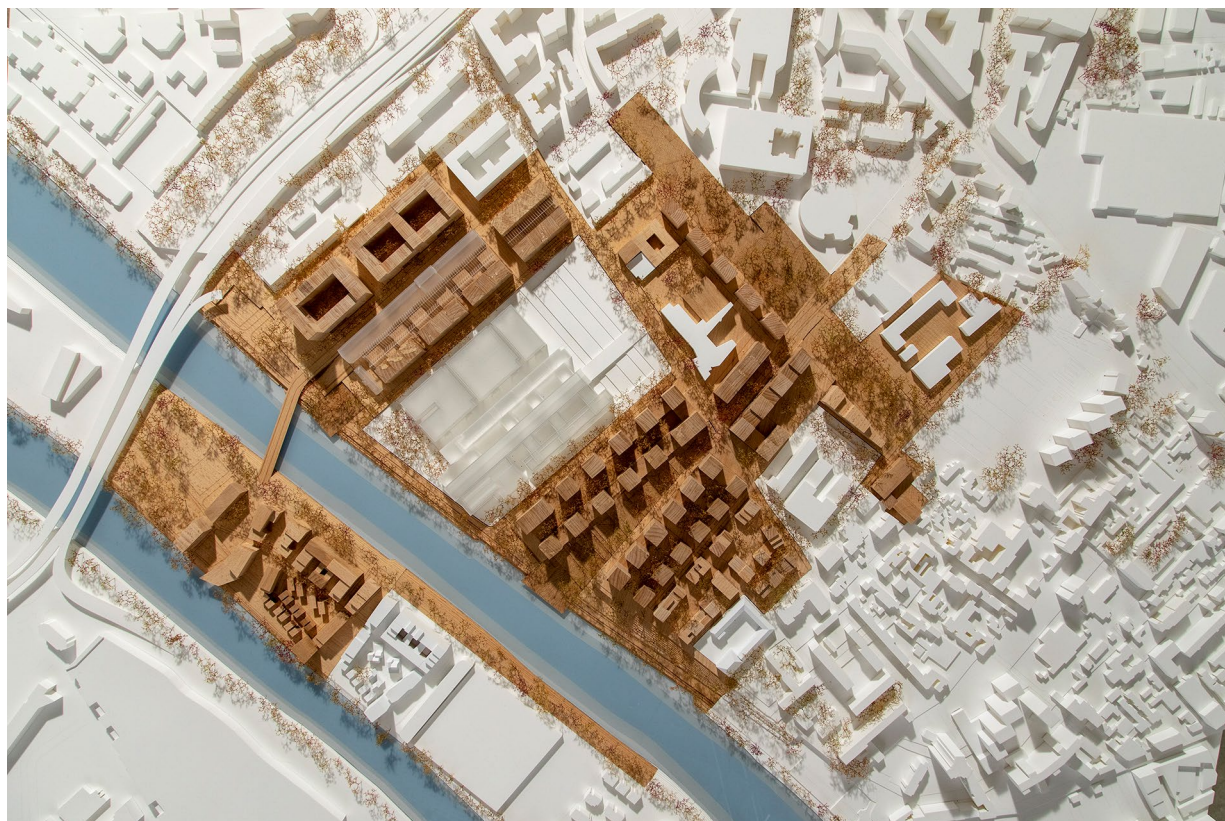


# Guide d'aide à la conception de bardages en terre cuite sur construction ou façade à ossature bois



Guide élaboré à l'occasion de la conception  
du Village des Athlètes



**CSTB**  
*le futur en construction*

en partenariat avec



avec le soutien de



**Couverture :** © SOLIDEO

**Illustrations :** Jean-Marc LAUBY

---

Le présent guide ne se substitue en aucun cas aux textes de référence, qu'ils soient réglementaires (lois, décrets, arrêtés, etc.), normatifs (normes, DTU ou règles de calcul) ou codificatifs (Avis Techniques, CPT, etc. qui doivent être consultés.

Le CSTB décline toute responsabilité quant aux conséquences directes ou indirectes de toute nature qui pourraient résulter de toute interprétation erronée du contenu du présent guide.

---

## **Remerciements**

La SOLIDEO et le CSTB remercient les opérateurs immobiliers du Village des athlètes et les représentants de la filière bois pour leur implication et leur participation dans l'élaboration de ces guides, véritable héritage méthodologique pour la construction bois :

- La SCCV Quinconces – Icade, CDC et CDC habitat ;
- La SCCV Saint-Ouen Héritage – NEXITY, EIFFAGE IMMOBILIER et CDC Habitat ;
- La SAS Seine Ampère – Vinci Immobilier Aménagement ;
- France Bois 2024 ;
- ADIVBOIS.

La SOLIDEO remercie également l'AQC pour son accompagnement et son expertise.

# Préambule

La **Société de livraison des ouvrages olympiques** (SOLIDEO) est un établissement public à caractère industriel et commercial (EPIC) dépendant de l'État. Selon les termes de l'article 53 de la loi n° 2017-257 du 28 février 2017, « Elle peut assurer la maîtrise d'ouvrage (...) de certaines opérations d'aménagement. Pour la réalisation de cette mission, la société exerce les compétences reconnues aux établissements publics d'aménagement. ».

Ainsi, la SOLIDEO a la charge d'aménager les sites olympiques et paralympiques dans le cadre d'un projet urbain durable, en lien avec les projets des collectivités territoriales.

Elle a pour missions de :

- veiller à la livraison de l'ensemble des ouvrages et à la réalisation de l'ensemble des opérations d'aménagement nécessaires à l'organisation des Jeux Olympiques et Paralympiques 2024 (JOP 2024), dans les délais fixés par le Comité International Olympique ;
- veiller à la pérennisation de ces ouvrages et de ces opérations à l'issue des JOP 2024.

Pour ce faire, elle doit :

- coordonner, notamment en organisant leurs interventions, les maîtres d'ouvrage et maîtres d'ouvrage délégués responsables des ouvrages et des opérations d'aménagement nécessaires à l'organisation des JOP 2024 ;
- conclure avec ces maîtres d'ouvrage des conventions relatives au financement et au calendrier de livraison des ouvrages ou de réalisation des opérations d'aménagement ;
- contrôler le respect de ce calendrier de livraison ou de réalisation, le cas échéant, se substituer au maître d'ouvrage, en cas de défaillance de celui-ci.

Le **Centre Scientifique et Technique du Bâtiment** (CSTB) exerce des missions dans les domaines suivants : les recherches scientifiques et techniques et expertises pour le secteur de la construction et le logement, l'amélioration de la qualité des constructions et de son environnement ainsi que celle de l'information des professionnels. Spécialiste de l'évaluation des produits et procédés innovants, il établit, applique et fait appliquer des référentiels qui contribuent à une meilleure qualité dans les produits, procédés industriels associés au bâtiment. Il est en outre en contact permanent avec les industriels développant des produits innovants et dispose ainsi d'une vision unique des technologies actuelles, des acteurs et des besoins du marché.

Dans le cadre d'une coopération, la SOLIDEO souhaite s'appuyer sur les compétences et l'expertise du CSTB dans le domaine des opérations de constructions bois prévues pour les JOP 2024. Le CSTB pourra ainsi anticiper et faciliter l'évaluation des produits et procédés innovants, afin de faciliter l'accès de la construction bois au marché du projet JOP 2024.

Plus généralement, les actions d'intérêt général menées par le CSTB et la SOLIDEO devront permettre de renforcer les recherches dans le domaine des opérations de constructions bois et biosourcées.

Cet objectif commun se traduit par la mise à disposition de guides de conception sur des systèmes de façades à ossature bois. Le CSTB et la SOLIDEO mettront en place, en parallèle un plan de valorisation et de diffusion des guides produits conjointement.

## ■ Objet de ce guide

La SOLIDEO aménage les sites olympiques et paralympiques dans le cadre d'un projet urbain durable, en lien avec les projets des collectivités territoriales.

La SOLIDEO mène à ce titre ses missions afin :

- de garantir la livraison des ouvrages olympiques dans les délais requis ;
- de veiller au financement de tous les investissements et à la conduite de tous les travaux nécessaires à l'organisation des JOP 2024 ;
- d'assurer la reconversion des ouvrages à l'issue des Jeux (phase héritage).

Dans le cadre de la coopération commune, la SOLIDEO se fixe pour objectif de favoriser l'innovation qui sera mise en œuvre sur les systèmes de façades prévus dans le village des athlètes des JOP 2024. En ce sens, elle engagera des actions dédiées auprès des opérateurs immobiliers afin de recenser, rassembler et mettre à disposition du CSTB l'ensemble des dossiers de conception visant des technologies non traditionnelles de type ETICS sur FOB/COB ou bien bardage de terre cuite sur FOB/COB notamment.

Dans le cadre de l'aménagement du village des athlètes des JOP 2024, le CSTB met à contribution son expertise pour s'assurer que les constructions prévues par les équipes lauréates puissent servir de démonstrateurs de l'innovation face aux nouveaux enjeux de la ville au XXI<sup>e</sup> siècle.

L'évaluation des innovations par le CSTB apporte aux acteurs de la construction des informations fiables sur les niveaux de performances et de durabilité des composants (procédés, matériaux, éléments ou équipements, etc.), dans un domaine d'emploi et des conditions de mise en œuvre bien définis. Le CSTB accompagne les acteurs de la construction en favorisant l'émergence d'innovations et leur accès au marché, tout en les sécurisant.

Cet accompagnement se traduit par la réalisation de deux actions visant à faciliter l'appropriation par les équipes de maîtrise d'ouvrage de techniques non traditionnelles d'isolation thermique par l'extérieur mises en œuvre sur support bois et souhaitées sur les opérations du village des athlètes :

- Action 1 : Rédiger un document de conception d'un ETICS sur FOB/COB prenant la forme d'un guide facilitant l'obtention d'une Appréciation Technique d'Expérimentation (ATEX) de réalisation ou d'Avis Technique (ATec) pour une reconnaissance en technique courante ;
- Action 2 : Rédiger un document de conception d'un bardage de terre cuite sur FOB/COB prenant la forme d'un guide facilitant l'obtention d'une Appréciation Technique d'Expérimentation (ATEX) de réalisation ou d'Avis Technique (ATec) pour une reconnaissance en technique courante.

### NOTE

Une reconnaissance en technique courante est possible sous réserve de l'obtention d'une ATEX favorable ou d'un ATec/ Document Technique d'Application (DTA) figurant dans la Liste Verte de la C2P.

Ce guide a pour but de répondre à l'action 2 citée ci-dessus.



# S O M M A I R E

<b>7</b>	<b>PARTIE 1 : Domaine d'application du guide</b>
<b>7</b>	1.1 Domaine d'emploi
<b>8</b>	1.2 Caractéristiques spécifiques aux bâtiments
<b>11</b>	<b>PARTIE 2 : Matériaux</b>
<b>11</b>	2.1 Bois de structure
<b>11</b>	2.2 Isolant de la paroi support (COB ou FOB)
<b>13</b>	2.3 Membranes de paroi
<b>17</b>	2.4 Écrans rigides
<b>19</b>	2.5 Menuiseries
<b>21</b>	2.6 Revêtement extérieur : Bardage en terre cuite
<b>25</b>	<b>PARTIE 3 : Conception de la paroi support</b>
<b>25</b>	3.1 Structure porteuse
<b>27</b>	3.2 Constitution de la paroi support en partie courante
<b>31</b>	3.3 Conditions de fabrication et de mise en œuvre
<b>33</b>	3.4 Points singuliers
<b>51</b>	<b>PARTIE 4 : Revêtement extérieur – Bardage en terre cuite</b>
<b>51</b>	4.1 Constitution du bardage rapporté
<b>51</b>	4.2 Calepinage
<b>51</b>	4.3 Lame d'air
<b>52</b>	4.4 Conditions de mise en œuvre
<b>53</b>	4.5 Zone courante des façades
<b>58</b>	4.6 Points singuliers
<b>73</b>	<b>PARTIE 5 : Justifications de l'aptitude à l'emploi</b>
<b>73</b>	5.1 Stabilité
<b>75</b>	5.2 Sécurité en cas d'incendie
<b>76</b>	5.3 Résistance au vent
<b>77</b>	5.4 Résistance aux chocs
<b>77</b>	5.5 Étanchéité
<b>78</b>	5.6 Durabilité
<b>81</b>	<b>ANNEXE A : Réglementation, normes et autres documents de référence</b>
<b>81</b>	A.1 Textes législatifs et réglementaires
<b>82</b>	A.2 Normes DTU
<b>83</b>	A.3 Eurocodes
<b>84</b>	A.4 Normes
<b>86</b>	A.5 Cahiers de Prescriptions Techniques, Guides, Règles Professionnelles

<b>87</b>	<b>ANNEXE B : Essais à réaliser</b>
<b>87</b>	B.1 Détermination de la résistance à l'arrachement d'une colle sur un panneau support
<b>88</b>	B.2 Compatibilité des adhésifs
<b>89</b>	B.3 Essai sur les mastics permettant d'assurer le plan d'étanchéité à l'eau
<b>90</b>	B.4 Essai AEV
<b>93</b>	B.5 Essais spécifiques pour les isolants biosourcés en fibres de bois
<b>94</b>	B.6 Essai spécifiques pour les déformations admissibles par le bardage
<b>95</b>	<b>ANNEXE C : Calculs à réaliser</b>
<b>95</b>	C.1 Détermination de la trame du bardage
<b>96</b>	C.2 Hypothèses pour les calculs des transferts hygrothermiques
<b>99</b>	<b>ANNEXE D : Gestion de l'humidité en phase chantier</b>
<b>101</b>	<b>ANNEXE E : Appréciation de laboratoire (n° AL 20-294) bardage terre cuite sur COB ou FOB</b>
<b>115</b>	<b>ANNEXE F : Justifications particulières nécessaires à la constitution du dossier d'ATEx COB ou FOB avec bardage terre cuite ventilé</b>

# Domaine d'application du guide

Ce guide définit les spécifications des matériaux et de mise en œuvre pour les travaux d'enveloppe à ossature bois (façade ou mur à ossature bois) conformément aux recommandations des normes NF DTU 31.2 (mai 2019) et NF DTU 31.4 (mai 2020), des ATec et/ou des DTA, ainsi qu'aux prescriptions techniques spécifiques à ce domaine d'application et à la composition des ouvrages.

Le présent guide est applicable pour le domaine d'emploi ainsi que pour les caractéristiques des bâtiments précisés ci-après.

## 1.1 Domaine d'emploi

- **Travaux neufs**
- **Situation (zone d'application du guide) :** France Métropolitaine avec les limites définies ci-après :
  - **Vent** (région vent, catégorie de terrain, pression de vent maximale visée)
    - Région de vent : 1 et 2 (hors La Défense)
    - Catégorie de rugosité du terrain : II, IIIa, IIIb et IV
  - **Sismique** (zone de sismicité, catégorie d'importance de bâtiment, etc.)
    - Zone de sismicité 1 – Bâtiments de catégorie d'importance I, II, III et IV
    - Zone de sismicité 2 – Bâtiments de catégorie d'importance I et II
    - Zone de sismicité 3 et 4 – Bâtiments de catégorie d'importance I
- **Exigence vis-à-vis de l'étanchéité à la pluie :**
  - Exigence Ee1 ou Ee2 conformément au NF DTU 31.2 ou NF DTU 31.4 pour les bâtiments de hauteur inférieure ou égale à 28 m.
  - Exigence minimale Ee2 conformément au NF DTU 31.2 ou NF DTU 31.4 pour les bâtiments dont la hauteur est comprise entre 28 et 50 m.

Tableau 1 : Exigences en termes d'étanchéité à la pluie en fonction de la hauteur des bâtiments et des pressions de vent

Région de vent <sup>a</sup>	Catégorie de rugosité du terrain <sup>a</sup>	Hauteur du plancher bas du dernier niveau H (m) <sup>b</sup>			
		H ≤ 9	9 < H ≤ 18	18 < H ≤ 28	28 < H ≤ 50
1	IV	Ee1	Ee1	Ee1	Ee2
	IIIb	Ee1	Ee1	Ee1	
	IIIa	Ee1	Ee1	Ee1	
	II	Ee1	Ee1	Ee1	
2	IV	Ee1	Ee1	Ee1	
	IIIb	Ee1	Ee1	Ee1	
	IIIa	Ee1	Ee1	Ee2	
	II	Ee1	Ee1	Ee2	

<sup>a</sup> Définies conformément à NF EN 1991-1-4 et ses annexes nationales.

<sup>b</sup> Hors plancher intermédiaire de duplex au dernier niveau.

- **Zone termitée :** du fait de la présence de termites en Ile de France et dans d'autres régions en France métropolitaine, des dispositions spécifiques sont à prévoir dans le cadre de la durabilité notamment des bois.

## 1.2 Caractéristiques spécifiques aux bâtiments

### ■ Destination des ouvrages

Bâtiment d'habitation jusqu'à la 4<sup>e</sup> famille (au sens incendie) – Conception des ouvrages de bardage rapporté ventilé en bardeaux de terre cuite à parois planes et verticales sur FOB (NF DTU 31.4) ou sur COB (NF DTU 31.2).

### ■ Hauteur (nombre d'étages) :

- Bâtiments dont le plancher bas du dernier étage est inférieur ou égal à 50 m pour les FOB ;
- Bâtiment dont le plancher bas du dernier étage est inférieur ou égal à 28 m pour les COB.

#### NOTE

Il s'agit des planchers bas du dernier niveau au sens de la réglementation incendie

### ■ Structure

- Fonctionnement statique des panneaux de FOB : isostatique (c'est-à-dire que le poids propre des panneaux à ossature bois de FOB est repris sur deux points) ;

#### NOTE

Le fonctionnement hyperstatique, non visé dans ce guide, est spécifique et demande des études particulières (cf. Annexe C)

- Rigidité de structure (ossature porteuse : béton, charpente bois, mixte – béton/acier) ;
- Façade en COB ou FOB filante ou semi-filante.

### ■ Typologie de locaux

- Locaux à faible et moyenne hygrométrie au sens de l'Annexe B des normes NF DTU 31.2 et NF DTU 31.4 (soit un taux d'humidité inférieur ou égal à 5 g/m<sup>3</sup>) ;

#### ATTENTION

Les autres types de locaux à forte et très forte hygrométries ne sont pas visés dans ce guide et nécessitent des études complémentaires

- Locaux ponctuellement et temporairement rafraîchis ou non en période chaude par un système d'appoint associé à la ventilation mécanique, dans le respect des conditions des normes NF DTU 31.2 et NF DTU 31.4 ( $\Delta T_{int} / T_{ext} < 5 \text{ } ^\circ\text{C}$ ).

### ■ Remplissage de la paroi COB ou FOB par :

- Un isolant à base de laine minérale (cf. & 2.2.1) ;
- Un isolant biosourcé (fibres de bois) (cf. & 2.2.2).

### ■ Complément d'isolation de la paroi COB ou FOB par :

- Complément d'isolation intérieur : Un isolant à base de laine minérale ou de fibre de bois ;
- Complément d'isolation extérieur : un isolant à base de laine minérale uniquement.

### ■ Pose horizontale de bardeaux en terre cuite à joints fermés.

### ■ Traitement des points singuliers

- Menuiseries :
  - Traitement spécifique des encadrements de baies par pièces d'acier rapportées avec recouvrement (Ee1) ou précadre soudé étanche (Ee1 ou Ee2).
  - Calfeutrement des menuiseries : en tunnel ou en applique intérieure du précadre.
  - Menuiserie : menuiserie sous certification ou sous ATec avec niveau de classement ad hoc pour l'usage prévu – menuiserie bois, aluminium ou mixte bois/ aluminium. Position de la menuiserie dans le précadre : Du nu extérieur au nu intérieur, en tunnel.
- Acrotères ;
- Balcons, terrasses :
  - Balcon en porte à faux ;
  - Balcon suspendu ;



- Balcon en appuis ;
- Balcon autoportant.

#### NOTE

Certaines configurations de balcons pourront être limitées du fait du risque lié à l'étanchéité à l'eau au niveau de la jonction façade/balcon.

- Traversées de parois ;
  - Jonctions entre différents parements.
- **Traitement des sujets suivants**
- Stabilité de l'ouvrage ;
  - Risque incendie : réalisation d'une Appréciation de laboratoire spécifique à ce guide vis-à-vis du risque de propagation du feu par les façades soumises aux exigences de l'arrêté du 7 août 2019 ;
  - Résistance au vent ;
  - Résistance aux chocs ;
  - Étanchéité à l'eau ;
  - Durabilité : Réalisation d'une étude hygrothermique sous l'outil WUFI pour vérifier le risque de condensation associé à la mise en œuvre d'un isolant bio sourcé dans la FOB.

#### ATTENTION

Ce guide ne vise pas :

- la préfabrication en atelier incluant le procédé de bardage (hors tasseaux qui pourront être posés en usine lors de la préfabrication des panneaux à ossature bois). Seule la préfabrication des COB ou des FOB est envisageable ;
- la mise en œuvre de membranes hygro-régulantes ( $S_d$  variable).



# Matériaux

Dans cette partie, les caractéristiques minimales des matériaux pour la composition de la paroi complète seront définies ainsi que les préconisations complémentaires en extension du domaine d'emploi du NF DTU 31.2 et du NF DTU 31.4.

## 2.1 Bois de structure

L'ossature bois des COB et des FOB est réalisée avec des bois dits de structure, respectivement conformes au NF DTU 31.2 partie 1.2 et NF DTU 31.4 partie 1.2.

Les bois de structure qui peuvent être utilisés sont :

- Bois massifs structuraux
- Bois massifs reconstitués (BMR) ou bois lamellés collés (BLC)
- Bois massifs aboutés (BMA)

## 2.2 Isolant de la paroi support (COB ou FOB)

### 2.2.1 Isolant laine minérale présent entre les montants du support

Les matériaux isolants à base de laine minérale sont conformes aux NF DTU 31.2 (COB) et aux NF DTU 31.4 (FOB). Pour l'application du présent document, les spécifications définies dans les DTU sont renforcées par les dispositions ci-dessous.

Tableau 2 : Caractéristiques spécifiques des isolants en laine minérale

Caractéristiques essentielles NF EN 13162	Unité	Valeur
Résistance thermique	m <sup>2</sup> .K/W	≥ 0,5
Conductivité thermique	W/mK	≤ 0,060
Absorption d'eau à court terme WS déterminée selon la norme NF EN 1609	kg/m <sup>2</sup>	≤ 1
Classe de tolérance d'épaisseur déterminée selon la norme NF EN 823 (méthode B1, 50 Pa)	–	T2 minimum
Résistivité au passage de l'air AFr déterminée selon la norme NF EN ISO 9053-1	–	AFr5
Semi-rigidité (en complément des exigences de la norme NF EN 13162) critère à satisfaire D (déviation sous poids propre)	m	0,12

La certification ACERMI ou équivalente permet de garantir le respect des caractéristiques requises pour les isolants.

De par sa position dans la paroi et au vu des caractéristiques des autres composants (panneau stabilité, écran thermique, membrane, etc.), la résistance thermique totale de l'isolation, comprenant le remplissage entre montants en laine minérale ou en isolant biosourcé, le complément d'isolation extérieure en laine minérale ainsi qu'un éventuel complément d'isolation intérieure, doit être inférieure ou égale à 8,2 m<sup>2</sup>.K/W afin d'éviter le risque de condensation à l'interface entre le complément d'isolation extérieure et l'écran thermique.

Si cette condition n'est pas respectée, une étude hygrothermique spécifique doit être réalisée pour évaluer les risques liés à l'humidité dans la paroi.

## 2.2.2 Isolant biosourcé – Fibres de bois présent entre les montants du support

Les normes NF DTU 31.2 et NF DTU 31.4 ne visent pas à ce jour les isolants biosourcés ni même l'isolant en fibres de bois.

Ce paragraphe précise les spécifications pour ce type d'isolant.

L'isolant en fibres de bois est conforme à la norme NF EN 13171 + A1. L'isolant en fibres de bois doit faire l'objet d'une évaluation spécifique du Groupe Spécialisé n° 20 de type ATEX, ATec/DTA visant leur emploi en isolation entre montants pour COB ou FOB.

Pour l'application du présent document, les spécifications de l'évaluation de l'isolant sont renforcées par les prescriptions ci-dessous.

Tableau 3 : Caractéristiques spécifiques des isolants en fibres de bois

Caractéristiques essentielles NF EN 13171	Unité	Valeur
Résistance thermique	m <sup>2</sup> .K/W	≥ 0,5
Conductivité thermique	W/mK	≤ 0,060
Absorption d'eau à court terme WS déterminée selon la norme NF EN 1609	kg/m <sup>2</sup>	≤ 9
Classe de tolérance d'épaisseur déterminée selon la norme NF EN 823 (méthode B1, 50 Pa)	–	T2 minimum
Résistivité au passage de l'air AFR déterminée selon la norme NF EN ISO 9053-1	–	AFR5

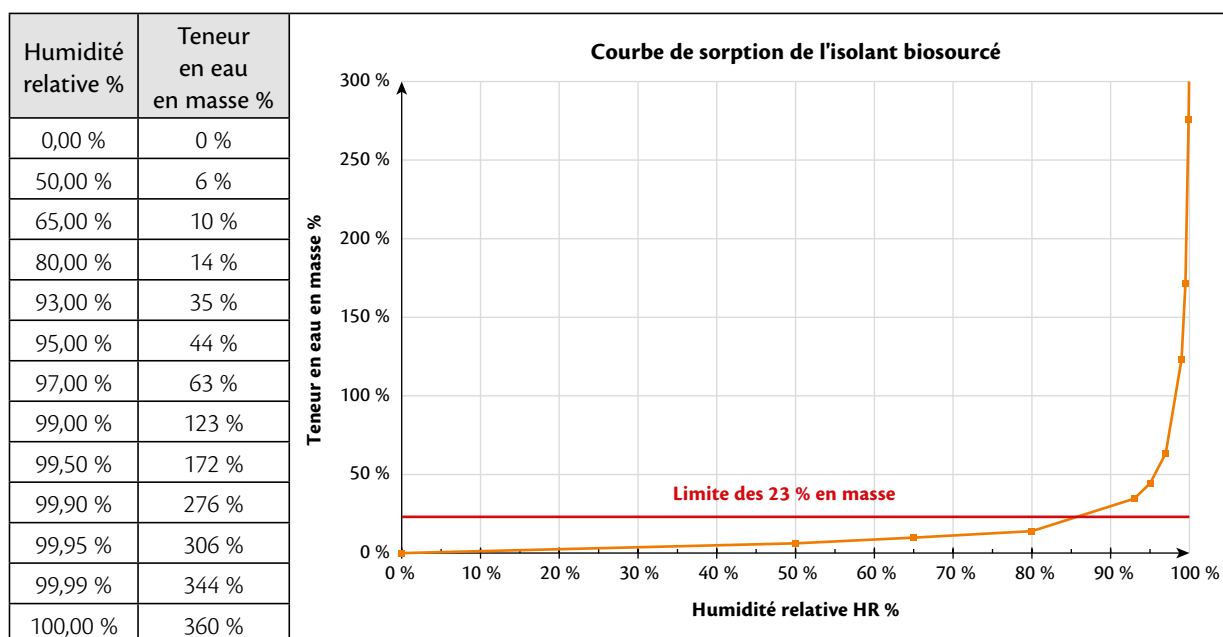
La certification ACERMI ou équivalente permet de garantir le respect des caractéristiques requises pour les isolants.

L'isolant en fibres de bois est semi-rigide (selon le test de déviation sous poids propre décrit dans l'Annexe A du NF DTU 31.2 partie 1.2).

De par sa position dans la paroi et au vu des caractéristiques des autres composants (panneau stabilité, écran thermique, membrane, etc.), l'isolant biosourcé doit répondre à deux critères importants pour éviter les risques liés à l'humidité qui sont la condensation et le développement fongique :

- La résistance thermique totale de l'isolation, comprenant le remplissage entre montants en isolant biosourcé, le complément d'isolation extérieure en laine minérale ainsi qu'un éventuel complément d'isolation intérieure, doit être inférieure ou égale à 8,2 m<sup>2</sup>.K/W afin d'éviter le risque de condensation à l'interface entre le complément d'isolation extérieure et l'écran thermique.
- Sa courbe de sorption doit être inférieure ou égale à la courbe ci-dessous, plus particulièrement pour les humidités relatives inférieures à 85 %.

Tableau 4 : Courbe de sorption de l'isolant biosourcé type





Si ces deux critères ne sont pas respectés, une étude hygrothermique spécifique doit être réalisée pour évaluer les risques liés à l'humidité dans la paroi.

## 2.2.3 Complément d'isolation éventuel

### 2.2.3.1 Complément d'isolation intérieure

Le complément d'isolation est situé dans le vide entre le parement intérieur en plaque de plâtre et la membrane pare-vapeur. Le complément d'isolation intérieure n'est pas obligatoire.

Une lame d'air de 45 mm à 60 mm d'épaisseur n'aura pas d'incidence dans les transferts hygrothermiques. Cette lame d'air peut être isolée par de la laine minérale ou de la fibre de bois.

La surisolation intérieure devra respecter la règle dite des « 1/3-2/3 », c'est-à-dire que la résistance thermique de la surisolation intérieure doit être supérieure au tiers de la résistance thermique totale de la paroi.

### 2.2.3.2 Complément d'isolation extérieure

Le complément d'isolation extérieure n'est pas obligatoire.

Le complément d'isolation extérieure est de type laine minérale (laine de verre ou laine de roche) supportée par des tasseaux bois horizontaux. Une laine minérale permet de limiter les risques de développement fongique. La partie de l'isolant du complément d'isolation extérieure situé contre le panneau de contreventement ou l'écran thermique, sera à ce niveau, plus vulnérable vis-à-vis des risques de condensation. À cet endroit, l'isolant aura une température proche de celle de l'extérieure et elle sera d'autant plus proche que la résistance thermique globale sera importante.

Dans le cas où le complément d'isolation sert d'écran thermique (vis-à-vis de l'incendie), celui-ci devra être constitué d'une laine de roche d'épaisseur nominale comprise entre 60 mm et 100 mm de masse volumique supérieure ou égale à 70 kg/m<sup>3</sup>, mise en œuvre en contre-ossature bois massif ou bois massif abouté (BMA) de section variant de 36 × 60 mm (épaisseur × largeur) minimum à 45 × 100 mm maximum, d'entraxe 600 mm en pose horizontale conformément aux prescriptions du NF DTU 31.2 et NF DTU 31.4.

## 2.3 Membranes de paroi

Ce paragraphe spécifie les caractéristiques minimales des membranes souples assurant l'étanchéité à l'eau et l'étanchéité vis-à-vis des transferts de vapeur d'eau dans les parois, ainsi que leurs accessoires (adhésifs) pour une mise en œuvre sur les parois visées par ce guide, ainsi que les préconisations complémentaires en extension du domaine d'emploi du NF DTU 31.2 et du NF DTU 31.4.

### 2.3.1 Membrane souple pare-pluie

Les membranes souples pare-pluie permettent de garantir l'étanchéité à l'eau des parois en phase d'exploitation ainsi qu'en phase chantier. Le but principal de ce guide étant de permettre la réalisation :

- d'une construction à ossature bois (COB) revêtue d'un bardage à lame d'air ventilée ;
- d'une façade à ossature bois (FOB) revêtue d'un bardage à lame d'air ventilée.

Les spécifications définies dans les NF DTU 31.2 et NF DTU 31.4 sont renforcées par les dispositions ci-dessous.

Les membranes pare-pluie doivent respecter les performances spécifiques et des caractéristiques minimales définies dans le tableau ci-après.

Tableau 5 : Caractéristiques spécifiques des membranes souples pare-pluie

Critères	Norme	Unité	Exigence
Résistance à la pénétration d'eau Avant et après vieillissement	NF EN 1928 méthode A	–	W1
Vieillissement	–	h	5000
Valeur, Sd	NF EN ISO 12572	m	≤ 0,18
Stabilité dimensionnelle	NF EN 1107-2	%	≤ 1,5
Résistance en traction – neuf	NF EN 12311-1	N/5 cm	≥ 140
Résistance en traction – vieilli	NF EN 12311-1	N/5 cm	≥ 100
Résistance à la déchirure au clou	NF EN 12310-1	N	≥ 100

Note : Plus la valeur Sd des membranes pare-pluie est faible, moins les transferts de vapeur d'eau à travers les parois seront bloqués.

La certification QB 38 permet de garantir le respect des caractéristiques nécessaires pour la mise en œuvre dans le domaine d'emploi visé.

Les classements suivants :

- E600 . Jo . C3 pour les membranes relevant de la norme NF DTU 31.2 ou NF DTU 31.4 ;  
ou
- E 600 . Jc . C3 pour les membranes faisant l'objet d'une évaluation spécifique de type ATEX ou ATec ;  
permettent de répondre aux performances visées par le domaine d'application de ce guide.

#### NOTE

À défaut de bénéficier de cette certification, une réception par lot selon l'Annexe C du NF DTU 31.4 partie 1.2 doit être réalisée.

Les membranes pare-pluie avec bandes adhésives intégrées ou rapportées peuvent être utilisées sous réserve qu'elles répondent aux spécifications prévues dans ce paragraphe.

Il existe des procédés de panneaux rigides (non à base de bois) qui jouent la fonction de pare-pluie (voir § 2.4.1) ; ces panneaux sont appelés dans la suite du document « écran rigide fonction pare-pluie ».

## 2.3.2 Membrane souple pare-vapeur

Les membranes souples pare-vapeur permettent de réduire les transferts de vapeur d'eau à travers les parois en phase définitive ainsi qu'en phase chantier. Ces membranes doivent être conformes aux normes NF DTU 31.2 et/ou NF DTU 31.4 renforcées par les dispositions ci-dessous.

Les membranes souples pare-vapeur auront les caractéristiques minimales définies ci-après.

Tableau 6 : Caractéristiques spécifiques des membranes souples pare-vapeur

Critère	Norme	Unité	Exigence
Valeur de l'épaisseur de lame d'air équivalente, S <sub>d</sub>	Méthode B – NF EN 1931	m	≥ 18
Résistance en traction	NF EN 12311-2	N/5 cm	≥ 100
Résistance à la déchirure au clou	NF EN 12310-1	N	≥ 40

Note : Plus la valeur Sd des membranes pare-vapeur est importante, plus les transferts de vapeur d'eau à travers les parois seront réduits. Les membranes pare-vapeur devront avoir une valeur Sd ≥ 18 m

Les membranes pare-vapeur servant au raccordement doivent posséder *a minima* les mêmes propriétés que les membranes pare-vapeur définies ci-dessus. Ces membranes peuvent être revêtues de surfaces autocollantes (simple ou double face).

#### NOTE

À défaut de bénéficier de cette certification, une réception par lot selon l'Annexe C du NF DTU 31.4 partie 1.2 doit être réalisée.

## ATTENTION

Les membranes hygro-régulantes ne sont pas visées dans ce guide. Ces membranes doivent faire l'objet d'une évaluation spécifique de type Avis Technique visant une composition de paroi bien définie dans le dossier technique. Des études spécifiques des transferts hygrothermiques dans la paroi devront être réalisées notamment en tenant compte des accidents de façade (intégration de baie et/ou volet roulant, départ de paroi, acrotère, angle de paroi, etc.).

### 2.3.3 Bandes adhésives

Ces bandes peuvent être des bandes adhésives ou des bandes de raccordement autocollantes destinées à être collées sur un élément de la construction. Ces bandes permettent d'assurer la continuité de l'étanchéité au niveau des points singuliers des constructions à ossature bois ou des façades à ossature bois. Les bandes adhésives sont conformes aux normes NF DTU 31.2 et NF DTU 31.4 dont les spécifications sont renforcées par les prescriptions ci-après.

En complément des exigences de ces référentiels, les adhésifs devront faire partie du kit membranes pare-pluie ou pare-vapeur / adhésifs du fournisseur et la compatibilité devra être vérifiée conformément à l'Annexe B.2 de ce guide.

Les caractéristiques pour ces bandes adhésives dépendent de la position de mise en œuvre.

Pour les bandes mises en œuvre côté intérieur (système de barrière à la vapeur d'eau), les caractéristiques sont les suivantes :

Tableau 7 : Caractéristiques spécifiques des bandes adhésives mises en œuvre côté intérieur

Caractéristiques	Norme	Spécifications d'essai	Critère
Cisaillement État neuf	NF EN 12317-2	Essai réalisé sur largeur utile du produit Délais de stabilisation : 24 h ou spécification fabricant	40 N
Cisaillement Après vieillissement*	NF EN 12317-2	Essai sur largeur utile	≥ 70 % de la valeur initiale avec 30 N mini
Pelage	NF EN 12316-2	Essai sur largeur utile	25 N

Vieillissement (1) : 50 °C + 50 % HR pendant 168 h

Pour les bandes mises en œuvre côté extérieur (système d'étanchéité à l'eau), les caractéristiques sont les suivantes :

Tableau 8 : Caractéristiques spécifiques des bandes adhésives mises en œuvre côté extérieur

Caractéristiques	Norme	Spécifications d'essai	Critère
Cisaillement État neuf	NF EN 12317-2	Essai réalisé sur largeur utile du produit Délais de stabilisation : 24 h ou spécification fabricant	40 N
Cisaillement Après vieillissement*	NF EN 12317-2	Essai sur largeur utile	≥ 50 % de la valeur initiale avec 30 N mini
Pelage	NF EN 12316-2	Essai sur largeur utile	15 N

Vieillissement (1) : 50 °C + 50 % HR pendant 168 h

Vieillissement (2) : selon la norme NF EN ISO 9047 – cf. Annexe B

## 2.3.4 Autres dispositifs et accessoires participant à l'étanchéité à l'eau et de la barrière à la vapeur d'eau

Les accessoires sont conformes aux normes NF DTU 31.2 et NF DTU 31.4. Cependant des spécifications complémentaires pour l'utilisation de ce guide sont définies dans les paragraphes ci-après.

### ■ Fond de joint

Le fond de joint permet de réaliser un joint mastic entre deux éléments. Le matériau qui constitue le fond de joint doit être compressible et doit pouvoir résister à la pression du mastic lors de sa mise en œuvre.

Les caractéristiques des matériaux utilisés pour le fond de joint doivent être :

- Résistant à l'humidité (imputrescibles) ;
- Compatible avec les différents matériaux en contact (mastic, primaire, support, etc.) ;
- Résistant à une température de 70 °C en conservant l'intégralité de leurs caractéristiques.

Le matériau pour le fond de joint peut être :

- Mousse de polyéthylène expansé à cellules fermées ;
- Mousse imprégnée de résine conforme à la norme NF P 85-570 (mousse de classe 1 et 2).

### ■ Mastics

Les mastics sont conformes pour les mastics à extruder à la norme NF EN ISO 11 600 et pour les mastics en cordon préformé aux normes NF P30-303 ou NF P30-305 ou NF P85-550. Les mastics doivent être de classe F25E, F12,5E ou F12,5P afin de compenser les déformations des éléments composant la paroi à ossature bois.

#### NOTE

Le label SNJF permet de garantir les caractéristiques requises pour cet emploi.

Des essais de convenance doivent être réalisés si le mastic est mis en œuvre sur des supports autres que le mortier, l'aluminium et le verre (essai de convenance réalisé conformément au NF DTU 44.1 P1-2). Les mastics doivent être également compatibles avec les membranes souples pare-pluie et les membranes souples pare-vapeur ; les essais sont définis dans l'Annexe B.3 de ce guide.

### ■ Mousses imprégnées pré-comprimées

Les mousses imprégnées pré-comprimées doivent être conformes à la norme NF P85-570.

Les mousses mises en œuvre doivent être de classe 1 conformément à la norme NF P85-570.

### ■ Manchons et œillets

Les manchons ou les œillets sont utilisés pour créer des perforations de paroi tout en garantissant la continuité de l'étanchéité à l'eau et la continuité de la barrière à la vapeur d'eau.

Ces éléments sont en plastique souple ou en élastomère. Lorsqu'ils sont mis côté extérieur de la paroi, le matériau doit avoir une souplesse à basse température équivalente ou supérieure à celle de la membrane souple pare-pluie ( $T \leq -5$  °C selon la norme NF EN 13859-2).

La mise en œuvre de ces dispositifs doit être faite par serrage sur la paroi afin de rétablir l'étanchéité à l'eau côté extérieur et à l'air côté intérieur. Le serrage admis pour le rétablissement de l'étanchéité est obtenu soit par dispositions géométriques, soit par le diamètre du manchon ou de l'œillet qui doit être supérieur d'au moins 10 % par rapport à la dimension de l'élément traversé.



## ■ Angles plastiques préformés

Les angles plastiques préformés sont utilisés afin de rétablir la continuité de l'étanchéité dans les angles des baies en évitant le pliage des membranes pare-pluie. Ces angles sont réalisés en thermoplastique souple ou en élastomère avec un matériau conforme à la norme NF EN 13956.

Les propriétés mécaniques sont les suivantes :

Tableau 9 : Propriétés mécaniques des angles plastiques préformés

Caractéristiques	Norme	Unité	Critère
Résistance à la pénétration d'eau (État neuf et vieilli)	NF EN 13859-2	–	W1
Souplesse à basse température	NF EN 13859-2	°C	≤ -5
Vieillessement – pas exposés aux UV – exposés aux UV	NF EN 13859-2	h UV h UV	336 5 000

### NOTE

Les caractéristiques doivent être supérieures ou égales à celles de la membrane pare-pluie mise en œuvre.

Le recouvrement sur la face avant du panneau à ossature bois (du pare-pluie) doit être de 30 mm minimum et la hauteur de l'angle ainsi que sa profondeur sur le retour de baie doit être de 100 mm minimum.

## 2.4 Écrans rigides

Ce paragraphe spécifie les caractéristiques minimales des écrans rigides en fonction des prescriptions des DTU, de l'Appréciation de laboratoire et des documents spécifiques aux chantiers des JOP. Ces écrans peuvent jouer à la fois un rôle de contreventement de l'ossature en bois ou de protection thermique vis-à-vis du feu d'éléments combustibles.

### ATTENTION

La fonction pare-pluie assurée par les écrans rigides n'est pas visée dans ce guide.

### 2.4.1 Panneau de stabilité et/ou de contreventement

Les panneaux de contreventement des COB assurent un rôle dans la stabilité du bâtiment. Ces panneaux sont conformes au NF DTU 31.2 Partie 1-2.

Les panneaux de stabilité des FOB n'assurent pas le rôle de contreventement du bâtiment mais de stabilité de l'élément de façade seul. Ces panneaux sont conformes au NF DTU 31.4 Partie 1-2.

Les panneaux de contreventement ou les voiles de stabilité sont ainsi conformes aux NF DTU 31.2 Partie 1-2 et NF DTU 31.4. Partie 1-2 respectivement pour les COB et pour les FOB. Ces panneaux sont du type :

- Panneaux de contreplaqué ;
- Panneaux Lamibois ;
- Panneaux de lamelles minces, longues et orientés (OSB) ;
- Panneaux de particules.

Les panneaux qui ne sont pas des panneaux à base de bois peuvent être mis en œuvre à condition qu'ils fassent l'objet d'une évaluation technique spécifique pour les fonctions pare-pluie et/ou stabilité ou contreventement.

## NOTE

Lorsque le panneau rigide doit assurer la fonction d'écran thermique, il doit avoir un classement au feu minimal A2, s3-d0.

Il existe des procédés de panneaux assurant la fonction de voile de stabilité ou de contreventement (voire même aussi de pare-pluie et/ou écran thermique) qui ne sont pas à base de bois. Pour être employés, ceux-ci doivent faire l'objet d'une évaluation technique de type Atex de cas A ou Atec/DTA visant cet emploi.

### 2.4.1.1 Panneau intérieur

Le panneau intérieur contribue à la rigidité de l'ouvrage. Les panneaux ont des épaisseurs variables.

Les caractéristiques du panneau côté intérieur issues de l'étude hygrothermique sont :

- Épaisseur minimale de 12 mm.
- Facteur de résistance aux transferts de vapeur d'eau ( $\mu$ ) de 134 minimum.
- Valeur  $S_d$  :  $S_d \geq 1,6$  m.

Le panneau, étant disposé du côté intérieur, contribue à la réduction des transferts d'humidité à travers cette paroi.

## NOTE

S'il n'y a pas de panneau côté intérieur, il faudra adapter en conséquence la valeur  $S_d$  du pare-vapeur en l'augmentant de 1 ou 2 m.

### 2.4.1.2 Panneau extérieur

Le panneau côté extérieur permet de contreventer la paroi et peut servir d'écran thermique. Il est fixé aux montants pour rigidifier l'ensemble.

Les caractéristiques du panneau côté extérieur issues de l'étude hygrothermique sont :

- Épaisseur maximale de 18 mm.
- Facteur de résistance aux transferts de vapeur d'eau ( $\mu$ ) de 650 maximum.
- Valeur  $S_d$  :  $S_d \leq 11,7$  m.

## 2.4.2 Écran thermique

Des écrans thermiques intérieur et/ou extérieur peuvent être nécessaires pour protéger les éléments combustibles de l'ossature bois en cas d'incendie.

Les préconisations spécifiques à ces écrans (et leurs éventuels accessoires) seront définies par l'Appréciation de laboratoire spécifique à ce guide (cf. Annexe E du guide).

## ATTENTION

Attention aux solutions avec un isolant en fibres de bois dans la COB ou FOB, celles-ci doivent respecter les dispositions spécifiques de l'Appréciation de laboratoire générique établie dans le cadre de ce guide (cf. Annexe E).

L'écran thermique peut également être réalisé par des panneaux de laine de roche dont l'épaisseur nominale est comprise entre 60 mm et 100 mm avec une masse volumique supérieure ou égale à  $70 \text{ kg/m}^3$ . La laine de roche doit être mise en œuvre entre des contre-ossature en bois massif ou en bois massif abouté de sections pouvant varier de  $36 \times 60 \text{ mm}$  à  $45 \times 100 \text{ mm}$  avec un entraxe de 600 mm en pose horizontale.

Les valeurs  $S_d$  des écrans thermiques devront tenir compte des prescriptions définies aux paragraphes 2.4.1.1. ou 2.4.1.2 selon leur position dans l'ossature bois.

## 2.5 Menuiseries

Les menuiseries mises en œuvre dans les COB ou FOB doivent répondre aux exigences de la norme NF DTU 36.5 et doivent faire l'objet d'une évaluation spécifique auprès du Groupe Spécialisé 6 du type ATec ou DTA et/ou certification.

La norme NF DTU 36.5 considère que les menuiseries sont mises en œuvre sur un support étanche. Ce guide précisera les dispositions complémentaires pour déroger à la limitation en hauteur du domaine d'emploi des normes NF DTU 31.2 et NF DTU 31.4.

La menuiserie est toujours fixée et étanchée sur un cadre étanche (précadre), l'encadrement de baie constitue uniquement l'interface avec le bardage tout en limitant les entrées d'eau dans la lame d'air ventilé. Pour limiter la propagation du feu par la façade, l'encadrement de baie doit être étanche au feu jusqu'à la menuiserie. L'encadrement de baie devient donc un précadre.

Une vérification de la continuité de l'étanchéité au niveau de l'intégration de la menuiserie dans la façade bois sera demandée par typologie de configuration :

- La menuiserie doit justifier de son étanchéité intrinsèque (jonction dormant sur ouvrant, drainage, etc.) au sens de la NF EN 14351 (Fenêtres et portes) avec les pressions indiquées dans le NF DTU 36.5 P3.
- Les dispositions constructives d'intégration de la menuiserie dans la façade seront à justifier au sens de la NF EN 13830 (Façades rideaux) suivant la typologie de façade.

### 2.5.1 Fenêtres et portes-fenêtres

Les menuiseries doivent disposer au préalable d'une évaluation afin de s'assurer que les performances annoncées au sens de la NF EN 14351-1 prennent en compte les exigences de robustesse précisées dans le NF DTU 36.5.

Du fait du mode préférentiel de mise en œuvre en tableau (ou tunnel) des menuiseries, il est recommandé d'employer des cadres dormants présentant une surface lisse permettant une bonne mise en œuvre des calfeutrements réalisés en joints silicone sur fond de joints ou de mousses imprégnées.

#### NOTE

Dans tous les cas, les surfaces lisses devront être dégraissées avant la mise en œuvre du produit de calfeutrement.

### 2.5.2 Précadres

Seuls les précadres métalliques soudés (étanches) ou assemblés sont visés dans ce guide.

Dans le cas d'un niveau d'exigence Ee1 et une hauteur de plancher bas du dernier niveau (hors plancher de duplex) inférieure ou égale à 28 m, le précadre pourra être :

- soit assemblé avec les oreilles soudées sur la bavette de l'appui de baie,
- soit totalement soudé.

Dans le cas d'un niveau d'exigence Ee2 et/ou une hauteur du plancher bas du dernier niveau supérieure à 28 m, le précadre devra être soudé.

#### NOTE

D'autres solutions de précadre peuvent être envisagées. Il est possible d'avoir un assemblage de précadre permettant d'assurer pour l'un, la fonction « mécanique » (fixation de la menuiserie) et pour l'autre, la fonction d'étanchéité.

Les précadres doivent présenter un rejingot d'au moins 50 mm. Pour les précadres assemblés, la bavette de capotage d'appui comprend des oreilles soudées d'une hauteur mini de 50 mm et au moins égale à la hauteur du rejingot. Ces deux angles formés par les oreilles et le rejingot sont soudés.

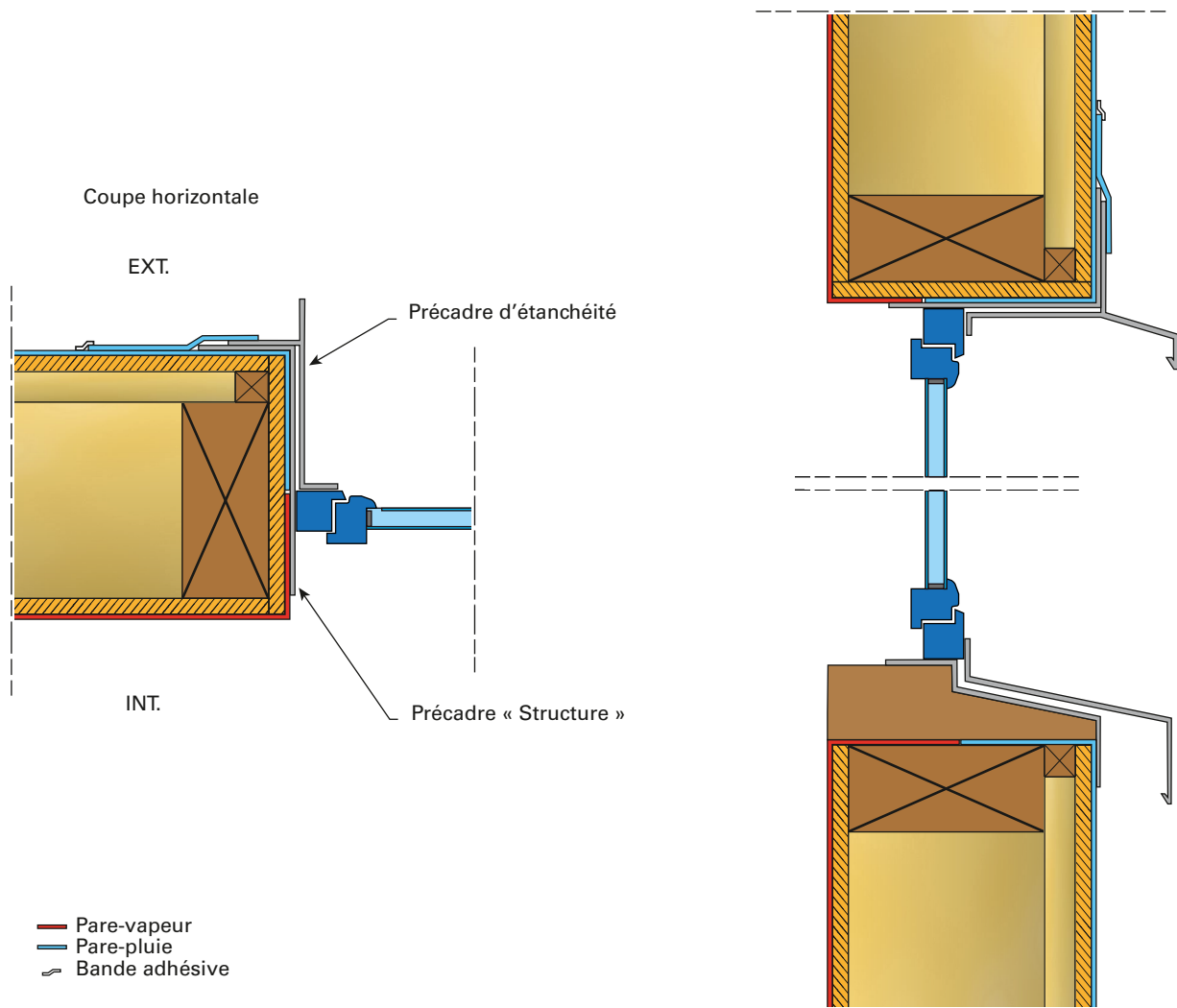


Figure 1 : Solution de double précadres

Les précadres doivent être en acier avec une épaisseur 10/10<sup>e</sup> minimum.

En linteau, le précadre doit présenter une saillie d'au moins 20 mm par rapport au nu-extérieur du parement du bardage.

### 2.5.3 Accessoires d'étanchéité

Les produits de calfeutrement à employer sont ceux précisés dans les normes NF DTU 36.5 P1-2 et NF DTU 31.2 ou NF DTU 31.4 :

#### ■ Mastics

Mastics élastomères de classe F12,5 E ou F25 E ou mastics plastiques de classe F12,5 P selon la norme NF EN ISO 11600.

Ces produits assurant l'étanchéité par adhérence, il convient avant mise en application de s'assurer de l'adhésivité/cohésion du produit employé avec la matière du dormant et le support en place par des essais de convenance conformément au NF DTU 44.1.

#### ■ Mousses imprégnées

Mousse imprégnée pré-comprimées ou non, répondant aux spécifications de la classe 1 de la norme NF P 85-570 ; l'imprégnation par bitume et par cire exclue.

Ces produits assurant l'étanchéité par mise en compression entre deux faces parallèles, il convient avant mise en application de s'assurer que les jeux fonctionnels entre le dormant et le support étanche demeurent conformes au cahier des charges du produit.



## ■ Membranes d'étanchéité

Les membranes d'étanchéité souples à coller ou autocollantes à froid doivent faire l'objet d'un cahier des charges spécifiant les caractéristiques mécaniques et précisant en particulier les conditions à respecter pour la mise en œuvre suivant le support de collage rencontré.

Ces produits assurant l'étanchéité par adhérence, il convient avant mise en application de s'assurer de l'adhésivité du produit employé avec la matière du dormant et le support en place par des essais de convenance spécifiques aux supports.

## 2.6 Revêtement extérieur : Bardage en terre cuite

Systèmes de bardage rapporté à base d'éléments en terre cuite bénéficiant d'un Avis Technique visant la pose sur support COB conforme au NF DTU 31.2, disposés horizontalement et posés avec recouvrement à l'aide de pattes-agraves non apparentes sur une ossature fixée dans les montants de la COB/FOB.

Les joints verticaux seront fermés soit par conception, soit par l'utilisation d'accessoires et visés dans l'ATEC/DTA du procédé.

Dans le cas d'un complément d'isolation extérieure, l'ossature du bardage est fixée sur l'ossature du complément d'isolation.

### 2.6.1 Terre cuite

Le présent document s'applique à des systèmes de bardage rapporté à base d'éléments en terre cuite.

Les produits en terre cuite mis en œuvre devront bénéficier d'un Avis Technique visant la pose sur support COB conforme au NF DTU 31.2 et d'un certificat QB 15 intégrant les spécificités du chantier (coloris, finitions, etc.) afin de justifier d'une durabilité suffisante (gel) et constance de résistance mécanique (choc, vent, etc.).

Les bardeaux seront fixés sur une ossature rapportée composée de montants ayant un entraxe de 645 mm maximum, implantés au droit des montants de la COB. Une lame d'air de 20 mm minimum sera ménagée entre le mur et le revêtement extérieur.

Le calepinage du bardage tiendra compte de l'entraxe des montants de la COB.

Dans le cas d'une pose directe où le calepinage du bardage est similaire à celui de la COB (ossature support du bardage simple réseau), les bardeaux auront une longueur de 645 mm (ou un multiple de 645 mm) maximum.

Le format de bardeau de terre cuite (hauteur, longueur, etc.) doit être visé dans l'Avis Technique du procédé et répondre aux exigences de résistance aux chocs et au vent du présent chantier.

Dans le cas d'un calepinage du bardage différent de celui de la COB, un double réseau est mis en œuvre. Les chevrons porteurs sont fixés au droit du montant vertical de la COB. Cette disposition de mise en œuvre doit être visée dans l'ATEC du procédé.

#### NOTE

On précise ici que les termes « simple réseau » et « double réseau » utilisés dans la suite du document sont à considérer comme le nombre de réseaux de l'ossature support de bardage seule et non de son support.

Ainsi, le cas d'un complément d'isolation extérieure entre chevrons est entendu comme simple réseau.

### 2.6.2 Ossatures

Ossature en aluminium, acier ou bois solidarisée au gros-œuvre par tirefonnage.

A) Dans le cas de procédé visant une ossature métallique, l'ossature métallique doit être conforme aux prescriptions du Cahier du CSTB 3194\_V2 « Conditions générales de conception et de mise en

œuvre de l'ossature métallique et l'isolation thermique des bardages rapportés faisant l'objet d'un Avis Technique ». La co-planéité des montants devra être vérifiée entre profilés adjacents avec un écart admissible maximal de 2 mm.

L'ossature métallique d'épaisseur 2,5 mm minimum peut être en acier galvanisé au moins Z 275 ou en alliage d'aluminium. Elle sera constituée d'un profilé symétrique (oméga ou tube). L'ossature doit être visée dans l'ATec du procédé.

L'ossature devra faire l'objet, pour chaque chantier, d'une note de calcul établie par l'entreprise de pose.

L'ossature est considérée en atmosphère extérieure protégée et ventilée. L'ossature est de conception bridée. Les profilés ont une longueur maximum de 3 m.

B) Dans le cas de procédé visant une ossature bois, la conception et la mise en œuvre de l'ossature bois doivent être conformes aux prescriptions du Cahier du CSTB 3316\_V2 « Règles générales de conception et de mise en œuvre de l'ossature bois et de l'isolation thermique des bardages rapportés faisant l'objet d'un Avis Technique », renforcées par celles ci-après :

- La co-planéité des chevrons devra être vérifiée entre chevrons adjacents avec un écart admissible maximal de 2 mm ;
- Chevrons en bois ayant une résistance mécanique correspondant au moins à la classe C18 selon la norme NF EN 338, de durabilité naturelle ou conférée de classe d'emploi 2 avec bande de protection ou 3b selon le FD P 20-651 ;
- Au moment de leur mise en œuvre, les chevrons et les liteaux en bois devront avoir une humidité cible maximale de 18 %, avec un écart entre deux éléments au maximum de 4 %. Le taux d'humidité des éléments doit être déterminé selon la méthode décrite par la norme NF EN 13183-2 (avec un humidimètre à pointe).

#### ATTENTION

Pour les bâtiments de 4<sup>e</sup> famille, les ossatures de supportage des éléments de bardage sont constituées de profilés métalliques (au sens de l'incendie). La mise en œuvre d'ossature métallique sur les membranes pare-pluies nécessite des précautions spécifiques (pas de conception librement dilatable, membrane martyre, etc.) pour éviter l'endommagement prématuré de la membrane pare-pluie.

La longueur des montants est limitée à 3 m maximum.

Si des parties d'ouvrage présentent des hauteurs d'étage supérieures à 3 m, alors la mise en œuvre du bardage se fera en respectant ces longueurs maximales d'ossature et le traitement du fractionnement de l'ossature sera à détailler.

Les déformations sous charge de vent des montants dépendent du revêtement appliqué et doivent prendre en compte :

- les conséquences de la déformation de la structure en bois sur le comportement du bardage rapporté, voire de remise en cause de l'étanchéité à l'eau ;
- le traitement de l'étanchéité à l'eau de la paroi en ossature bois.

La jurisprudence actuelle consiste à définir la déformation de la structure bois (cf. Annexe 3 du compte-rendu du Groupe Spécialisé n° 2 du 10 mars 2009) :

- Dans le cas où le bardage rapporté n'a pas de justification à la déformation en parallélogramme (absence d'évaluation de l'utilisation du bardage en zone sismique), l'ossature bois devra être conçue pour avoir un déplacement limité sous les efforts de vent extrême, à  $H/500$  où H est la hauteur d'un étage avec un maximum de 5 mm. Le vent extrême est à prendre en compte car il faut considérer que l'ouvrage reste fonctionnel sous une telle sollicitation.
- Dans le cas où le bardage rapporté dispose d'une justification à la déformation en parallélogramme (évaluation de l'utilisation de bardage en zone sismique), l'ossature bois devra être conçue pour avoir un déplacement conforme aux règles en vigueur, sans être supérieure à  $1,5 H/100$  où H est la hauteur d'un étage et au maximum défini par l'essai de mise en parallélogramme et limité à 45 mm sur 3 m de hauteur.

Nous proposons de simplifier cette règle et de retenir la règle suivante : l'ossature bois devra être conçue pour avoir un déplacement limité sous les efforts de vent ELU (état limite ultime) à  $H/500$  où  $H$  est la hauteur d'un étage avec un maximum de 5 mm.

Les montants ont un entraxe de 645 mm maximum, implantés au droit des montants de la COB.

L'ossature est fractionnée à chaque plancher.

Le pontage des jonctions entre montants successif par les bardeaux est exclu (fractionnement horizontal).

De même, le pontage entre deux éléments de FOB par les bardeaux est exclu (fractionnement vertical).

Deux cas de figure sont possible selon le calepinage :

### ■ Calepinage similaire à celui de la COB (simple réseau)

Cette configuration correspond au schéma ci-après.

Les chevrons porteurs bois dans lesquelles les agrafes sont vissées, devront être fixés au droit du montant vertical de la COB à l'aide de tirefonds dimensionnés pour reprendre les efforts de vent et de poids propre.

Les chevrons seront implantés au droit des montants de la COB avec un entraxe de 645 mm maximum.

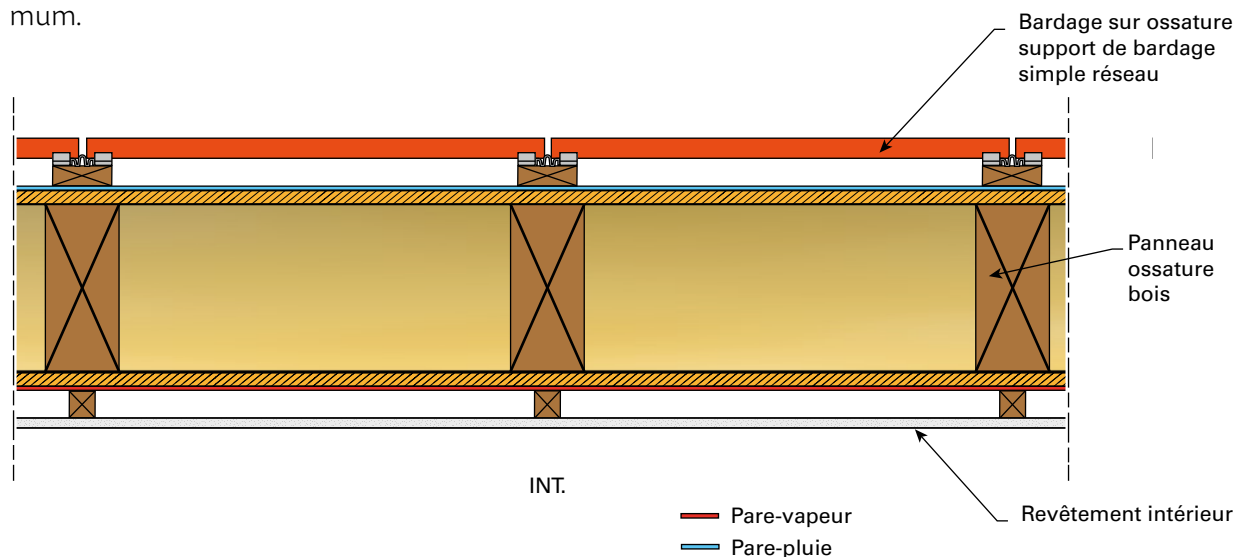


Figure 2 : Coupe horizontale avec bardage sur ossature support de bardage simple réseau

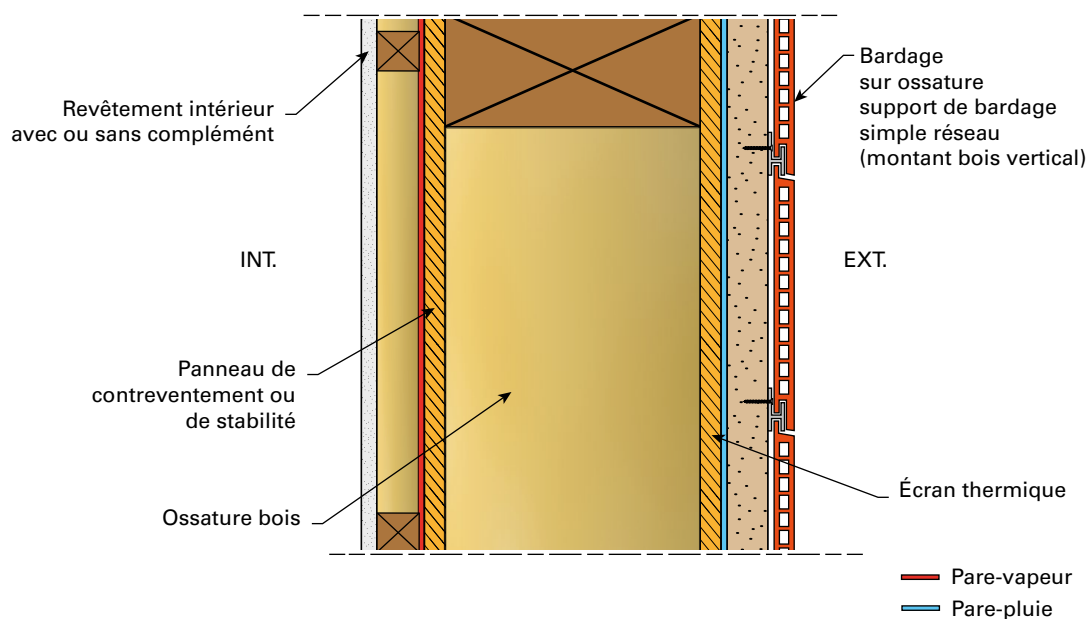


Figure 3 : Coupe verticale avec bardage sur ossature support de bardage simple réseau

## ■ Calepinage du bardage différent de celui de la COB (ossature support du bardage double réseau)

Cette configuration correspond au schéma ci-après.

Un double réseau est mis en œuvre. Les montants sont fixés au droit du montant vertical de la COB à l'aide de tirefonds dimensionnés pour reprendre les efforts de vent et de poids propre.

Les montants seront implantés au droit des montants de la COB avec un entraxe de 645 mm maximum. Les liteaux horizontaux sont ensuite fixés avec un entraxe égal à la hauteur du bardeau. Les bardeaux sont ensuite tenus par les agrafes vissées aux liteaux.

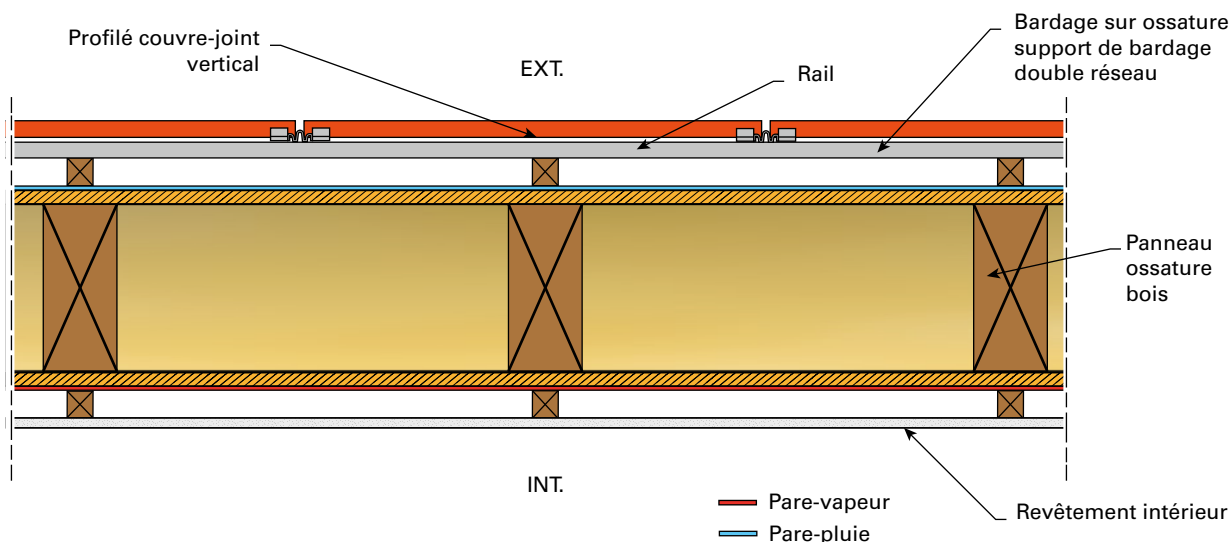


Figure 4 : Coupe horizontale avec bardage sur ossature support de bardage double réseau

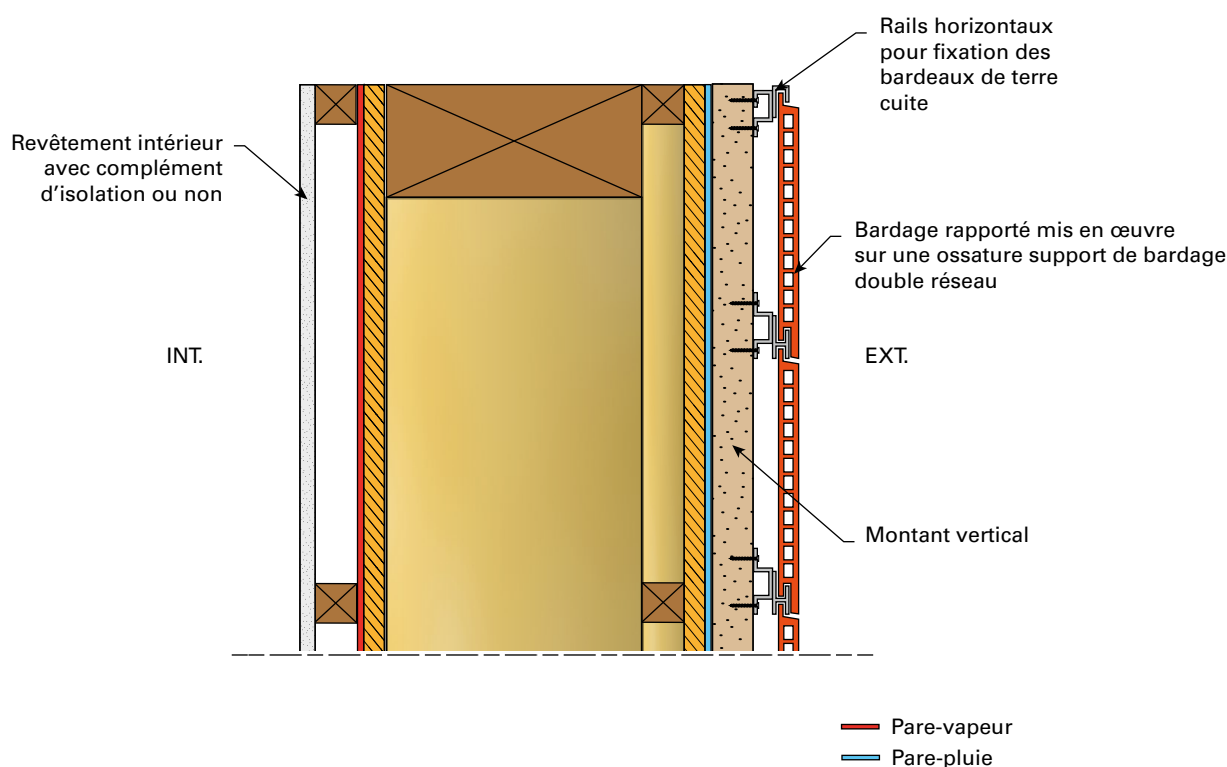


Figure 5 : Coupe verticale avec bardage sur ossature support de bardage double réseau

# Conception de la paroi support

## 3.1 Structure porteuse

Les structures porteuses des bâtiments pourront être en structure poteaux/poutre béton, en charpente bois. Les déformations de ces structures devront être limitées et permettre la mise en œuvre des façades à ossature bois dans la limite des déplacements admissibles par celles-ci et leur revêtement.

Les solutions constructives des façades à ossature bois conformes à la norme NF DTU 31.2 (COB) ont été établies en considérant que les déplacements restent limités aux seuls mouvements globaux du bâtiment. Il n'y a pas de déformations différentielles à considérer entre les panneaux de façade et avec les planchers ou poutres support puisqu'ils sont liaisonnés. En tant que parois structurelles, ces façades assurent une fonction de contreventement par diaphragme et de descente de charge.

Les solutions de façades à ossature bois conformes à la norme NF DTU 31.4 (FOB) peuvent être établies que si ces façades ne contribuent pas à la stabilité de la structure du bâtiment et ne subissent pas les déformations induites par celle-ci ; il convient de prendre en compte les déformations différentielles entre les panneaux de façade et avec les planchers ou poutres support.

Il convient donc d'intégrer dès la conception ces mouvements différentiels afin :

- d'éviter le contact vertical entre deux panneaux superposés, entraînant la mise en compression des éléments la façade ;
- d'éviter le contact horizontal entre deux panneaux juxtaposés, entraînant une modification dans le transfert des charges aux niveaux des appuis ;
- d'éviter le contact vertical ou horizontal entre les revêtements de bardage ;
- de s'assurer de la continuité de service des étanchéités entre les panneaux, mais également entre les revêtements de bardages ;
- de limiter les déformations (notamment dues à la déformation différentielle) entre deux montants consécutifs, en accord avec la capacité du revêtement extérieur à absorber ces mouvements induits.

Tableau 10 : Différences entre une COB et une FOB

	COB (NF DTU 31.2)	FOB (NF DTU 31.4)
Reprise des charges du/des panneaux supérieurs	✓	✗
Reprise des charges du/des planchers supérieurs	✓	✗
Reprise des efforts de vent global du bâtiment (contreventement)	✓	✗
Reprise des efforts du vent sur le panneau	✓	✓
Mouvement différentiel entre planchers	✗	✓
Mouvement différentiel entre panneaux	✗	✓
Usage	<b>Structurel</b> (Travail conjoint avec la structure support)	<b>Remplissage</b> (Travail en indépendance de la structure support)

✓ sollicitation prise en compte      ✗ sollicitation non prise en compte

## ATTENTION

Attention aux critères de dimensionnement des ossatures de COB ou de FOB indiqués au § 5.1.2 du présent guide et aux critères de déformation du bardage, qui en l'absence d'évaluation expérimentale, est limité à une déformation de 1 mm entre deux montants consécutifs de l'ossature bois (montant support du bardage) voir exemples de calculs en annexe C.1.

Les procédés de bardage ventilé existants validés uniquement sur béton ou COB nécessite une attention pour la mise en œuvre de ce type de revêtement extérieur sensible aux mouvements du support ; ceci nécessite donc l'établissement de prescriptions complémentaires (le critère de déformation de la paroi doit tenir compte du critère de sensibilité du bardage, c'est-à-dire du critère de déformation de 1 mm maximum dans le cadre d'un procédé de bardage en terre cuite, qui correspond au critère de déformation en tête des pattes équerres sur un support en béton/maçonnerie que l'on retrouve dans l'Avis Technique du procédé de bardage) pour permettre la mise œuvre sur FOB de bardage rapporté ventilé dont les Avis Techniques valident uniquement la pose sur COB.

Afin de rester dans un usage non structurel, les panneaux de façade doivent intégrer dans leur conception les mouvements prévisibles du plancher ou de la poutre support.

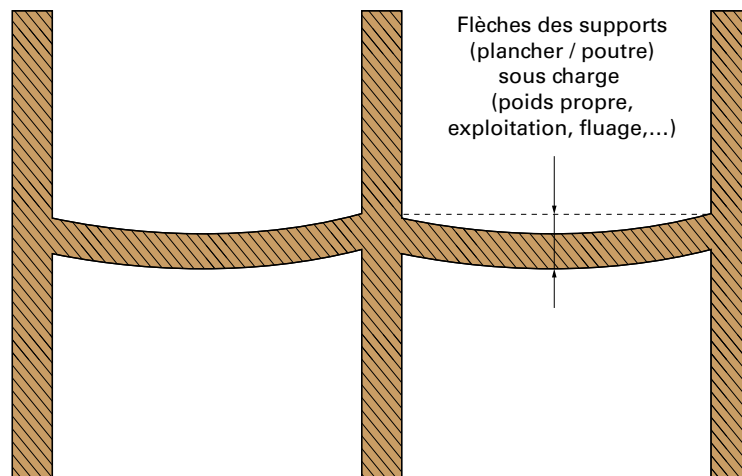


Figure 6 : Exemple de flèche de la structure support

## ATTENTION

En aucun cas, les joints horizontaux entre panneaux, voire verticaux si les déformations transversales sont importantes, ne doivent provoquer une mise en compression d'un panneau adjacent.

Pour mémoire les déformations des structures supports peuvent être générées par :

- Déformation du support sous poids propre (instantanée, différée, etc.) ;
- Déformation du support sous vent normal à la paroi ;
- Mise en parallélogramme sous vent transversal ;
- Variation dimensionnelle due à la température ;
- Variation dimensionnelle due à l'hygrométrie ;
- etc.

Plus que la valeur intrinsèque de ces déformations, il convient de prendre en compte le différentiel de ces mouvements pour dimensionner correctement les jeux périphériques des panneaux.

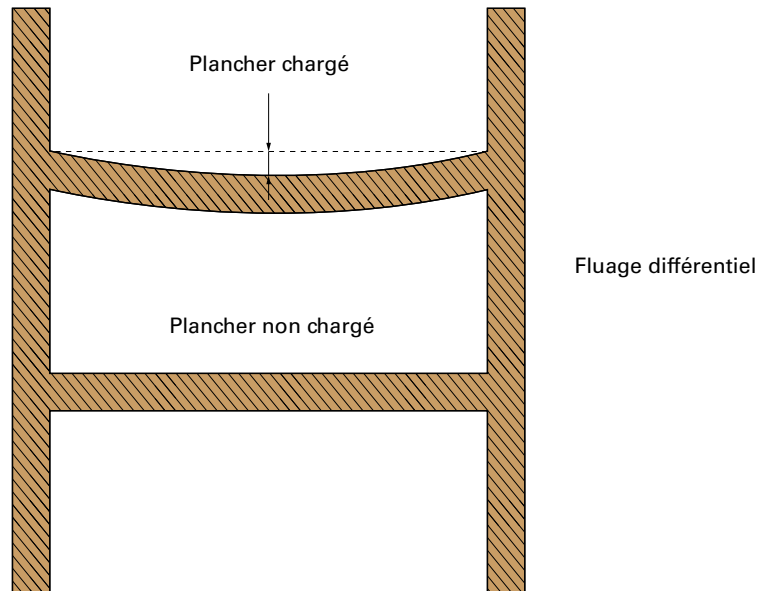


Figure 7 : Différentiel de flèche entre 2 planchers

## 3.2 Constitution de la paroi support en partie courante

Ce chapitre décrit les constitutions des cœurs de parois visées, c'est-à-dire de la membrane pare-vapeur jusqu'à la membrane pare-pluie.

Il est possible d'avoir une façade à ossature bois filante ou semi-filante. Dans le cas de la façade semi-filante, le panneau supérieur est posé sur le plancher et le panneau inférieur arrive sous le plancher et il faut prévoir un complément d'isolation extérieure devant le nez de plancher en laine de roche.

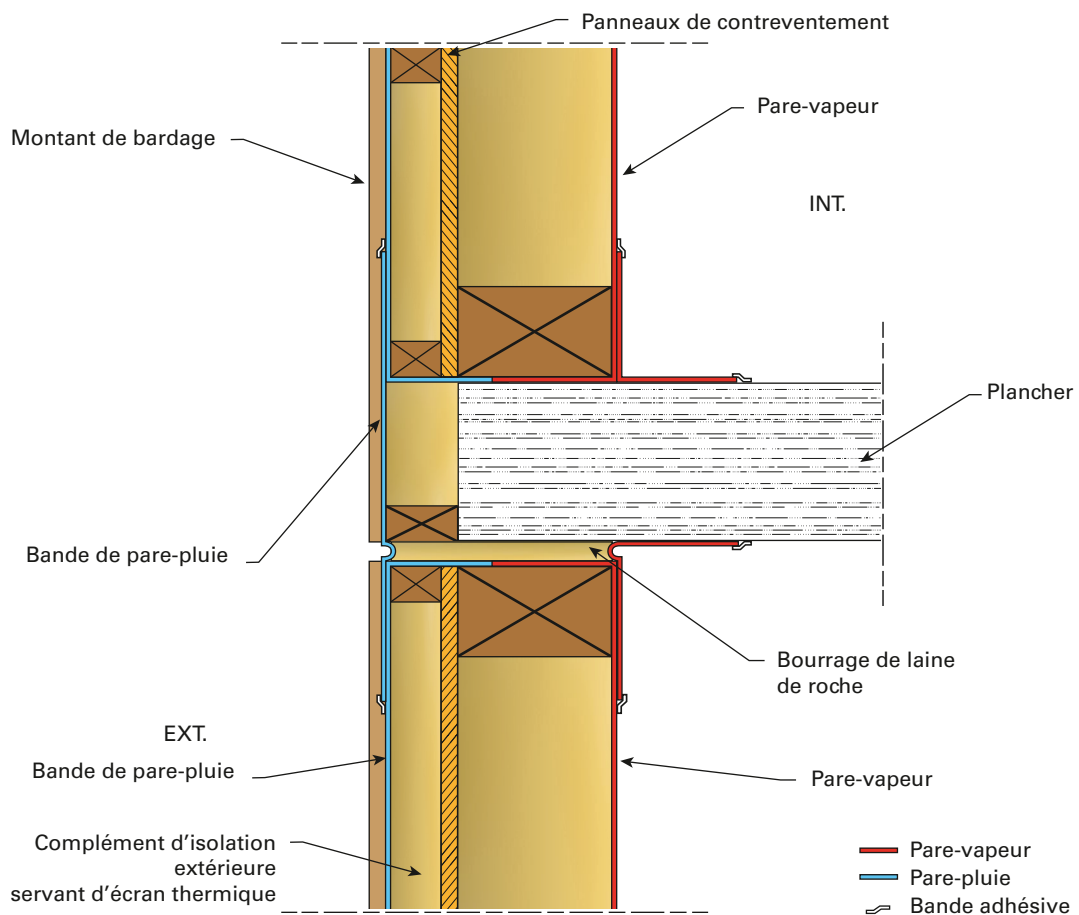
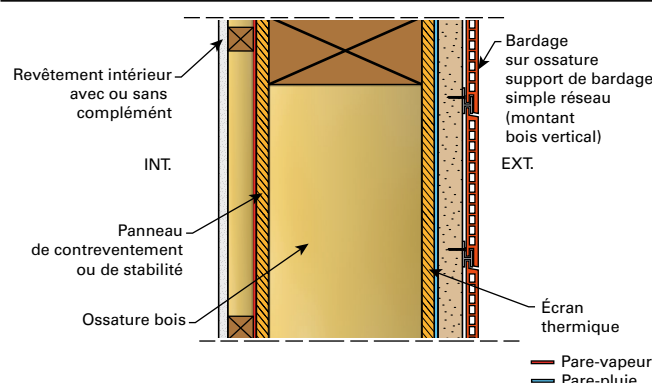


Figure 8 : Solution de façade semi-filante

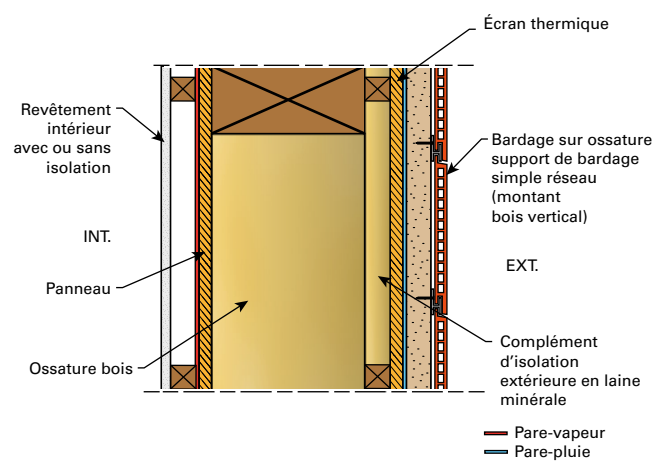
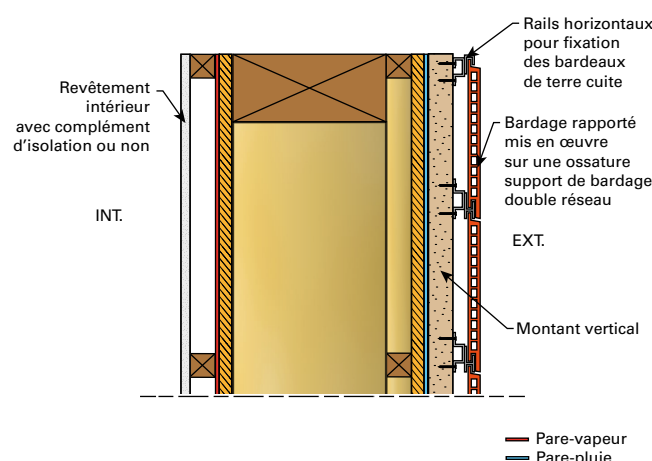


■ Solutions possibles pour la partie courante des COB ou de FOB

1 – Solution étudiée pour les transferts hygrothermiques

Schéma	Composition de la paroi
 <p style="text-align: center;"><i>Figure 9 : Composition paroi avec bardage sur ossature support de bardage simple réseau</i></p>	<ul style="list-style-type: none"> <li>• Revêtement intérieur (hors guide)</li> <li>• Vide-technique isolé ou non</li> <li>• Membrane pare-vapeur (<math>S_d \geq 18</math> m)</li> <li>• Panneau de stabilité ou de contreventement (voile travaillant) (<math>S_d \geq 1,6</math> m)</li> <li>• Ossature bois avec isolant en laine minérale ou fibres de bois (épaisseur maximale 200 mm)</li> <li>• Panneau ou écran thermique (<math>S_d \leq 11,7</math> m)</li> <li>• Membrane pare-pluie (<math>S_d \leq 0,18</math> m)</li> <li>• Bardage ventilé (type bardeau de terre cuite) sur ossature bois verticale avec lame d'air ventilé de 20 mm minimum</li> </ul>

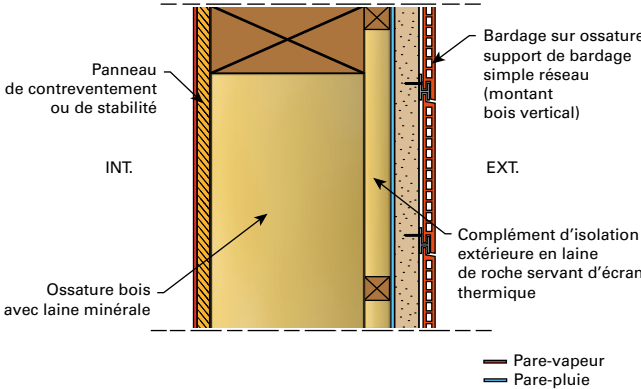
2 – Solution avec complément d'isolation extérieure et écran thermique

Schéma	Composition de la paroi
 <p style="text-align: center;"><i>Figure 10 : Composition paroi avec bardage sur ossature support de bardage simple réseau et isolation complémentaire extérieure</i></p>	<ul style="list-style-type: none"> <li>• Revêtement intérieur (hors guide)</li> <li>• Vide-technique isolé ou non</li> <li>• Membrane pare-vapeur (<math>S_d \geq 18</math> m)</li> <li>• Panneau de stabilité ou de contreventement (voile travaillant) (<math>S_d \geq 1,6</math> m)</li> <li>• Ossature bois avec isolant en laine minérale ou fibre de bois (épaisseur max 200 mm)</li> <li>• Complément d'isolation en laine minérale extérieure avec tasseaux horizontaux (ép = 60 à 100 mm)</li> <li>• Panneau de stabilité ou de contreventement et :             <ul style="list-style-type: none"> <li>– écran thermique (même panneau pour les 2 fonctions) ;</li> <li>– ou isolation complémentaire pouvant assurer l'écran thermique (<math>S_d \leq 11,7</math> m)</li> </ul> </li> <li>• Membrane pare-pluie (<math>S_d \leq 0,18</math> m)</li> <li>• Bardage ventilé (type bardeau de terre cuite) sur ossature bois verticale avec lame d'air ventilé de 20 mm minimum</li> </ul>
 <p style="text-align: center;"><i>Figure 11 : Composition paroi avec bardage sur ossature support de bardage double réseau et isolation complémentaire extérieure</i></p>	<div style="border: 1px solid black; padding: 5px; margin-top: 10px;"> <p style="color: red; font-weight: bold; margin: 0;">ATTENTION</p> <p style="margin: 0;">Si l'isolant est en fibres de bois, il faut la présence d'un écran thermique en plaque obligatoirement classé <i>a minima</i> A2,s3-d0.</p> </div>



## NOTE

La surisolation intérieure devra respecter la règle dite des « 1/3-2/3 », c'est-à-dire que la résistance thermique de la surisolation intérieure doit être supérieure au tiers de la résistance thermique totale de la paroi.

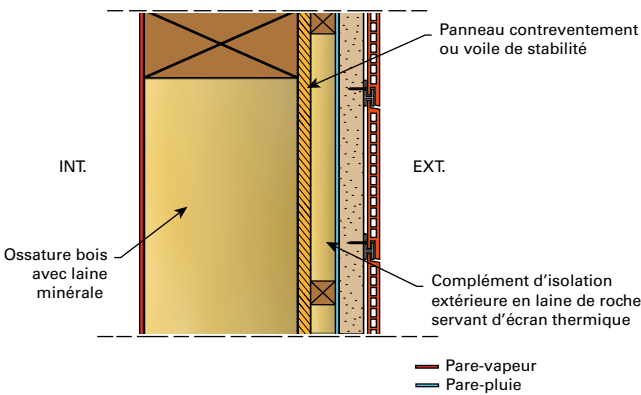
Schéma	Composition de la paroi
 <p>Figure 12 : Composition paroi avec bardage sur ossature support de bardage simple réseau et écran thermique en laine de roche et voile de stabilité intérieur</p>	<ul style="list-style-type: none"> <li>• Revêtement intérieur (hors guide)</li> <li>• Vide-technique isolé ou non</li> <li>• Membrane pare-vapeur (<math>S_d \geq 18</math> m)</li> <li>• Panneau de stabilité ou de contreventement (voile travaillant) (<math>S_d \geq 1,6</math> m)</li> <li>• Ossature bois avec isolant en laine minérale (épaisseur max 200 mm)</li> <li>• Complément d'isolation extérieure en laine de roche 70 kg/m<sup>3</sup> avec tasseaux horizontaux (ép = 60 à 100 mm)</li> <li>• Membrane pare-pluie (<math>S_d \leq 0,18</math> m)</li> <li>• Bardage ventilé (type bardeau de terre cuite) sur ossature bois verticale avec lame d'air ventilé de 20 mm minimum</li> </ul>

## ATTENTION

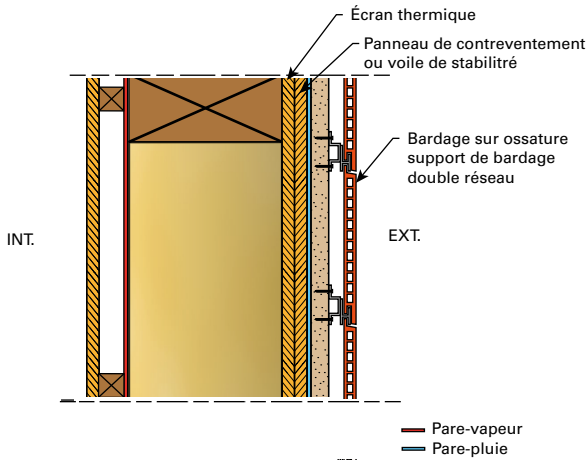
En 4<sup>e</sup> famille, un écran thermique en plaque rigide classé A2-s3, d0 est nécessaire. En 4<sup>e</sup> famille, les écrans thermiques en laine de roche mis en œuvre entre des contre-ossatures en bois sont déconseillés du fait :

- du risque de chute des éléments suite à la combustion des tasseaux de bois constituant la contre-ossature et sur laquelle viennent se fixer les éléments du bardage ;
- du risque de réactivation du feu sous l'effet d'un feu couvant dans l'isolation en laine de roche, la hauteur du bâtiment pouvant rendre la détection et l'intervention en façade difficiles.

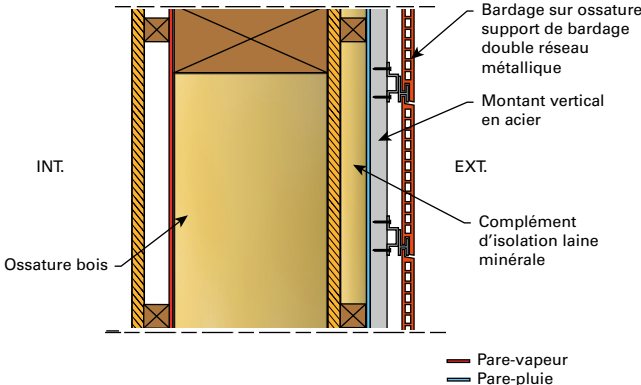
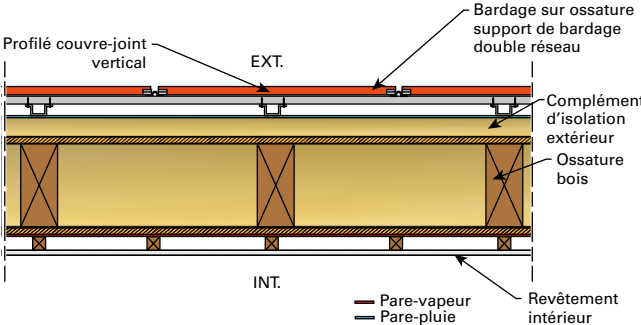
### 3 – Solution avec complément d'isolation extérieure et écran thermique et sans panneau rigide intérieur

Schéma	Composition de la paroi
 <p>Figure 13 : Composition paroi avec bardage sur simple réseau et isolation complémentaire extérieure et sans panneau rigide intérieur</p>	<ul style="list-style-type: none"> <li>• Revêtement intérieur (hors guide)</li> <li>• Vide-technique isolé ou non</li> <li>• Membrane pare-vapeur (<math>S_d \geq 18</math> m)</li> <li>• Ossature bois avec isolant en laine minérale (épaisseur max 200 mm)</li> <li>• Complément d'isolation extérieure avec tasseaux horizontaux (ép = 60 mm)</li> <li>• Panneau de stabilité ou de contreventement assurant l'écran thermique (<math>S_d \leq 11,7</math> m)</li> <li>• Membrane pare-pluie (<math>S_d \leq 0,18</math> m)</li> <li>• Bardage ventilé (type bardeau de terre cuite) sur ossature bois verticale avec lame d'air ventilé de 20 mm minimum</li> </ul>

#### 4 – Solution avec écran de stabilité différent de l'écran thermique

Schéma	Composition de la paroi
 <p>Figure 14 : Composition paroi avec bardage sur simple réseau, sans panneau rigide intérieur et 2 panneaux différents pour la fonction stabilité et écran thermique</p>	<ul style="list-style-type: none"> <li>• Parement intérieur (hors guide) ;</li> <li>• Vide-technique isolé ou non ;</li> <li>• Membrane pare-vapeur (<math>S_d \geq 18 \text{ m}</math>) ;</li> <li>• Ossature bois avec isolant en laine minérale ou fibre de bois (épaisseur max 200 mm et vide entre montants = 600 mm maxi) ;</li> <li>• Panneau de stabilité ou de contreventement* ;</li> <li>• Écran thermique* ;</li> <li>• Membrane pare-pluie (<math>S_d \leq 0,18 \text{ m}</math>) ;</li> <li>• Bardage ventilé (type bardeau de terre cuite) sur ossature bois verticale (vide entre ossature = 600 mm maxi) avec lame d'air ventilé de 20 mm minimum</li> </ul> <p>* somme des valeurs <math>S_d</math> des 2 panneaux <math>\leq 11,7 \text{ m}</math></p>

#### 5 – Solution pour les bâtiments de 4<sup>e</sup> famille (incendie)

Schéma	Composition de la paroi
 <p>Figure 15 : Composition paroi avec bardage sur double réseau métallique</p>	<ul style="list-style-type: none"> <li>• Revêtement intérieur (hors guide)</li> <li>• Vide-technique isolé ou non</li> <li>• Membrane pare-vapeur (<math>S_d \geq 18 \text{ m}</math>)</li> <li>• Panneau de stabilité ou de contreventement (voile travaillant) (type OBS – ép. min = 12 mm – <math>S_d \geq 1,6 \text{ m}</math>)</li> <li>• Ossature bois avec isolant en laine minérale ou fibre de bois (épaisseur max 200 mm)</li> <li>• Complément d'isolation en laine minérale extérieure avec tasseaux horizontaux (ép = 60 mm)</li> <li>• Panneau de stabilité ou de contreventement et :             <ul style="list-style-type: none"> <li>– écran thermique (même panneau pour les 2 fonctions) ;</li> <li>– ou isolation complémentaire pouvant assurer l'écran thermique (<math>S_d \leq 11,7 \text{ m}</math>)</li> </ul> </li> <li>• Membrane pare-pluie (<math>S_d \leq 0,18 \text{ m}</math>)</li> <li>• Bardage ventilé (type bardeau de terre cuite) sur ossature bois verticale avec lame d'air ventilé de 20 mm minimum</li> </ul>
 <p>Figure 16 : Coupe horizontale avec bardage sur double réseau métallique</p>	<div style="border: 1px solid black; padding: 5px;"> <p><b>ATTENTION</b></p> <p>Si l'isolant est en fibres de bois, il faut la présence d'un écran thermique en plaque obligatoirement classé <i>a minima</i> A2,s3-d0.</p> </div>

## 3.3 Conditions de fabrication et de mise en œuvre

Les dispositions de choix et de mise en œuvre des éléments seront définies dans ce chapitre.

### 3.3.1 Condition de fabrication

Les dispositions précisées au chapitre 9 « Conception et fabrication des parois verticales » de la norme NF DTU 31.2 P1-1 et au chapitre 10 « Conception et fabrication des éléments de façades ossatures bois » du NF DTU 31.4 P1-1 s'appliquent.

L'ensemble des étapes de fabrication en usine doit faire l'objet de suivi et de contrôles qui doivent être détaillés dans le Plan d'Assurance Qualité (PAQ) de production.

En fonction des risques identifiés tout au long de la fabrication des éléments de mur, les contrôles internes constitués d'autocontrôles et des différents contrôles « hiérarchiques » doivent être mis en place.

Le détail, la fréquence de réalisation, les supports utilisés ainsi que les responsables de ces autocontrôles devront être précisés sous forme de tableau de synthèse dans le PAQ.

Les points étapes sont, en autres :

- Contrôles à réception des composants ;
- Contrôles de l'humidité des bois ;
- Contrôles dimensionnels des coupes et assemblages ;
- Contrôles de la densité des fixations ;
- Contrôles et vérification des ferrures d'ancrages et de levage ;
- Contrôles de mise en œuvre des pare-pluie et pare-vapeur ;
- Contrôles de mise en œuvre montant support de bardage (si montés en atelier) ou indication des axes des montant support pour fixations sur chantier des montants supports de bardage.

La gestion des non-conformités devra être précisée.

Pour rappel, les tolérances dimensionnelles de fabrication des éléments d'ossature sont précisées dans le NF DTU 31.4 (FOB) et NF DTU 31.2 (COB), et sont rappelées ci-dessous :

- hauteur :  $\pm 3$  mm sur la cote nominale ;
- longueur :  $\pm 1$  mm/m sur la cote nominale avec une limite à  $\pm 5$  mm ;
- épaisseur :  $\pm 2$  mm sur la cote nominale ;
- rectitude des bords :  $\leq 1$  mm/m ;
- faux équerrage :  $\leq 1$  mm/m avec une limite à 8 mm.
- pour les tolérances de planéité, lorsque l'on pose une règle de 2 m sur un endroit quelconque d'un élément de mur à ossature bois, cet élément doit présenter une déformation inférieure ou égale à 5 mm.

Ces tolérances devront être prises en compte dans l'analyse des jeux disponibles en œuvre et pourront être resserrées.

### 3.3.2 Condition de mise en œuvre

Comme évoqué dans les introductions du NF DTU 31.2 et NF DTU 31.4, il peut être nécessaire de prévoir un ouvrage complémentaire entre parties d'ouvrages conformes aux prescriptions de leurs NF DTU respectifs pour atteindre les performances attendues de l'ouvrage global. Ces dernières peuvent être mécaniques, thermiques, acoustiques, environnementales, incendie, étanchéité, etc.

#### 3.3.2.1 Ouvrage complémentaire d'interface localisé (OCIL)

Ces ouvrages, dits ouvrages complémentaires d'interface localisé (OCIL), concernent des dispositions locales ou localisées. Ils s'intègrent dans la conception initiale de l'ouvrage ou de la partie d'ouvrage et n'entrent pas dans une approche de réparation de l'ouvrage. OCIL complète les recommandations des NF DTU relatifs aux ouvrages supports et aux ouvrages supportés.

Au moment de la parution du présent document, une norme expérimentale (PR XP P 18-202) précisant les règles à respecter ainsi que les exigences minimales applicables par défaut pour réaliser les OCIL est en cours de rédaction.

Dans l'attente de la parution de cette norme, il est nécessaire de prévoir un ouvrage complémentaire entre parties d'ouvrage. Les conditions de mise en œuvre se doivent d'être clairement définies en précisant la prise en compte des différentes tolérances (fabrication, support, etc.) et la réception du support se devra d'être notifiée par autocontrôle. Le détail, la fréquence de réalisation, les supports utilisés, ainsi que les responsables de ces autocontrôles devront être précisés sous forme de tableau de synthèse dans le PAQ.

Les points étapes sont entre autres :

- Contrôles des ferrures en attentes ;
- Contrôles des jeux entre panneaux ;
- Contrôles de la verticalité du panneau ;
- Contrôles des désaffleurement des panneaux ;
- Contrôles de la mise en œuvre des compléments de pare-pluie et pare-vapeur ;
- Contrôles des points singuliers.

### 3.3.2.2 Gestion de l'humidité en phase chantier

Le plan d'assurance qualité de la gestion de l'humidité en phase chantier devra intégrer les procédures qualité issues du document CODIFAB qui centralise les bonnes pratiques spécifiques à cette technique (cf. Annexe D dans le guide).

## 3.3.3 Dispositions spécifiques à la mise en œuvre des encadrements de baies et précadre

Tableau 11 : Exigences de mise en œuvre des menuiseries vis-à-vis de l'étanchéité à la pluie

	Ee1 et Hauteur du plancher bas du dernier niveau inférieure à 28 m	Ee2	Commentaires
<b>Précadre</b>			
Précadre métallique (acier)	Précadre assemblé	Précadre soudé	Pour le précadre assemblé : Bavette avec oreilles soudées Disposition DTU pour bavette, jambage...
	Précadre soudé		Pas de retour de bardage en tableau
Position du précadre	Tunnel ou Applique extérieure		L'étanchéité du précadre est réalisée au nu extérieur dans l'encadrement de baie
<b>Menuiseries</b>			
Position calfeutrement de la menuiserie	Calfeutrement en tunnel ou Applique intérieure contre le précadre		Pas de calfeutrement de menuiserie en applique intérieure de la structure bois
Position calfeutrement de la menuiserie	Nu intérieur		La menuiserie peut être mise en œuvre du nu extérieur au nu intérieur du précadre.
	Au milieu du tunnel		
	Nu extérieur		

La réalisation des encadrements de baies doit comprendre :

- la continuité du film pare-pluie en périphérie du chevêtre d'ossature bois par le biais de l'utilisation systématique d'angles préformés pour un système de niveau Ee2 ;
- la continuité de l'étanchéité à l'air et à la barrière à la vapeur d'eau en périphérie des baies ;
- l'encadrement de baie rapporté (précadre).

## 3.4 Points singuliers

Les schémas rapportés dans ce paragraphe sont donnés à titre d'exemples ; d'autres solutions sont envisageables en respectant les préconisations des NF DTU 31.2 et NF DTU 31.4.

Le traitement des points singuliers du cœur des parois est réalisé conformément aux NF DTU 31.2 et NF DTU 31.4.

Dans ce paragraphe, les spécificités propres à chaque point singulier de l'ouvrage seront décrites et précisées. Ce paragraphe sera essentiellement complété par des schémas-types de mise en œuvre de ces points singuliers avec des solutions concrètes.

### ATTENTION

Dans ce paragraphe, lorsque les contre-cloisons sont représentées, la représentation est schématique. Cela correspond à une ou plusieurs plaques en fonction du degré d'étanchéité au feu requis.

### 3.4.1 Départ en partie basse

Tous les éléments structurels en bois des ossatures bois doivent se situer à une distance minimale de 200 mm du sol fini extérieur.

De ce fait, la lisse basse des constructions à ossature bois doit se situer à 200 mm du sol fini extérieur.

Une barrière d'étanchéité à l'eau vis-à-vis des remontées capillaires associée à un dispositif d'étanchéité à l'air doit être mise en œuvre entre la lisse basse et l'ouvrage de soubassement.

La membrane souple pare-pluie doit recouvrir la lisse basse. La liaison entre le soubassement et la lisse basse est protégée par la retombée du revêtement extérieur qui est au minimum de 30 mm.

L'étanchéité à la vapeur d'eau doit être assurée par le rétablissement de la continuité de la membrane pare-vapeur et par collage au mastic sur la dalle ou le plancher.

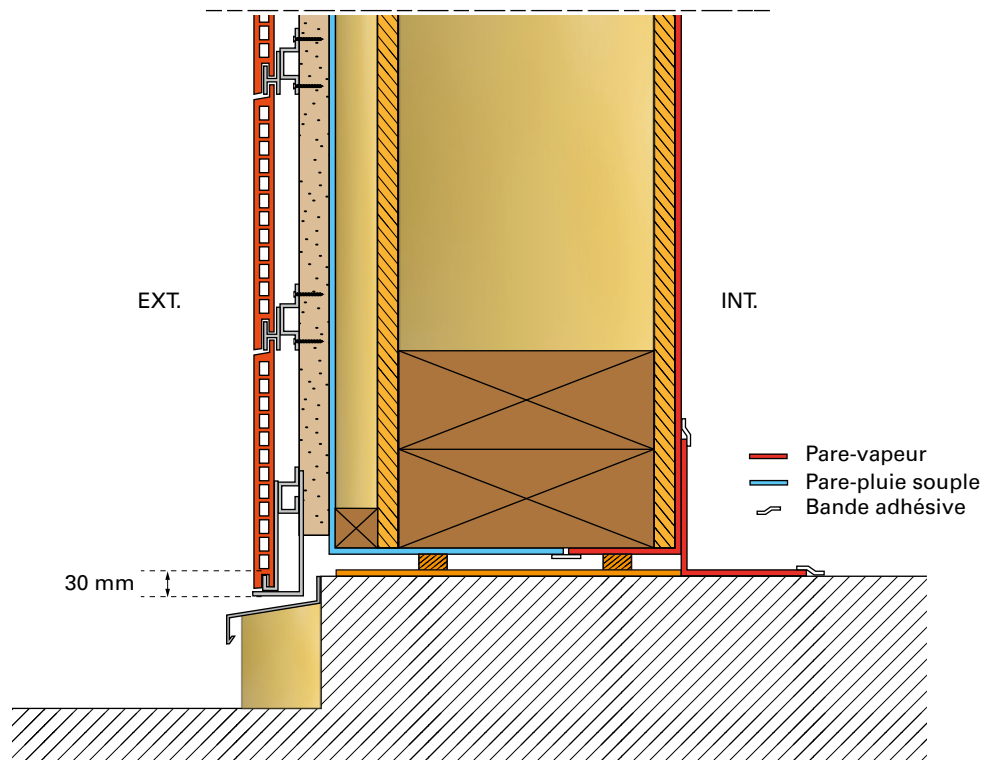
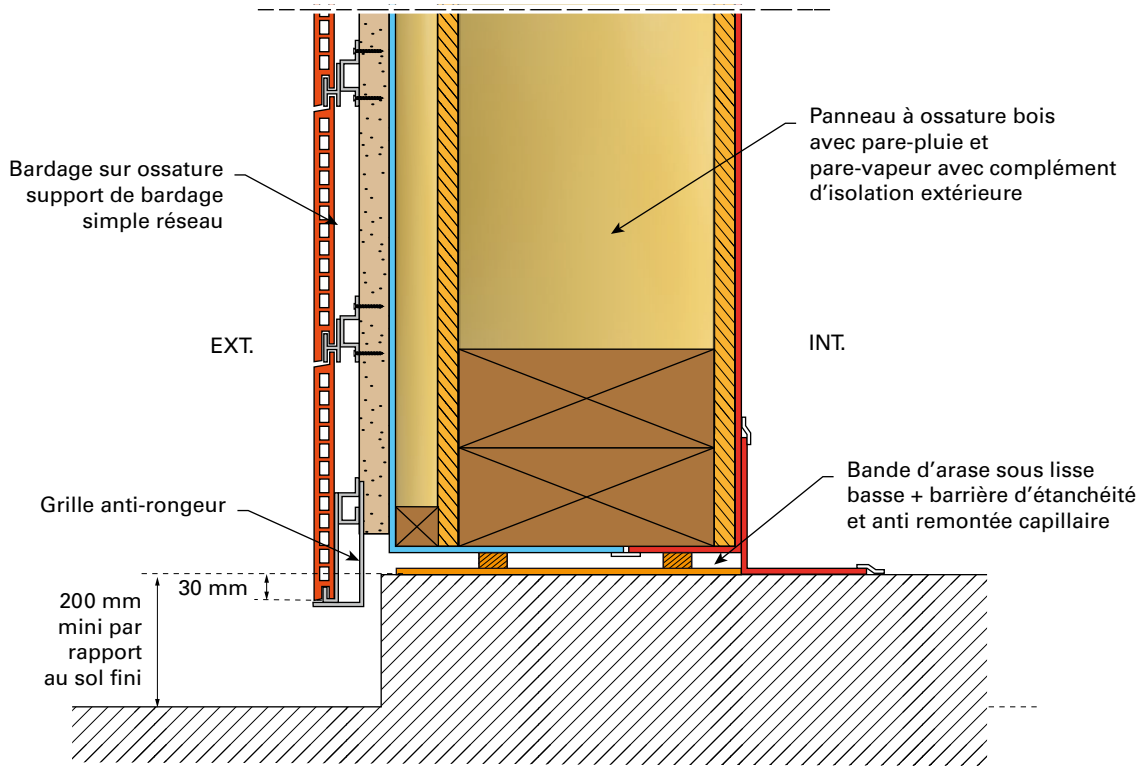


Figure 17 : Exemple de pied de façade ou mur au niveau du sol fini

Il est possible de considérer que le niveau du sol extérieur est le fond d'un caniveau dont la profondeur minimale est de 200 mm. Ce caniveau doit avoir une grille métallique galvanisée et doit avoir une largeur minimale de 200 mm. Il doit aussi être raccordé au réseau d'évacuation des eaux pluviales.

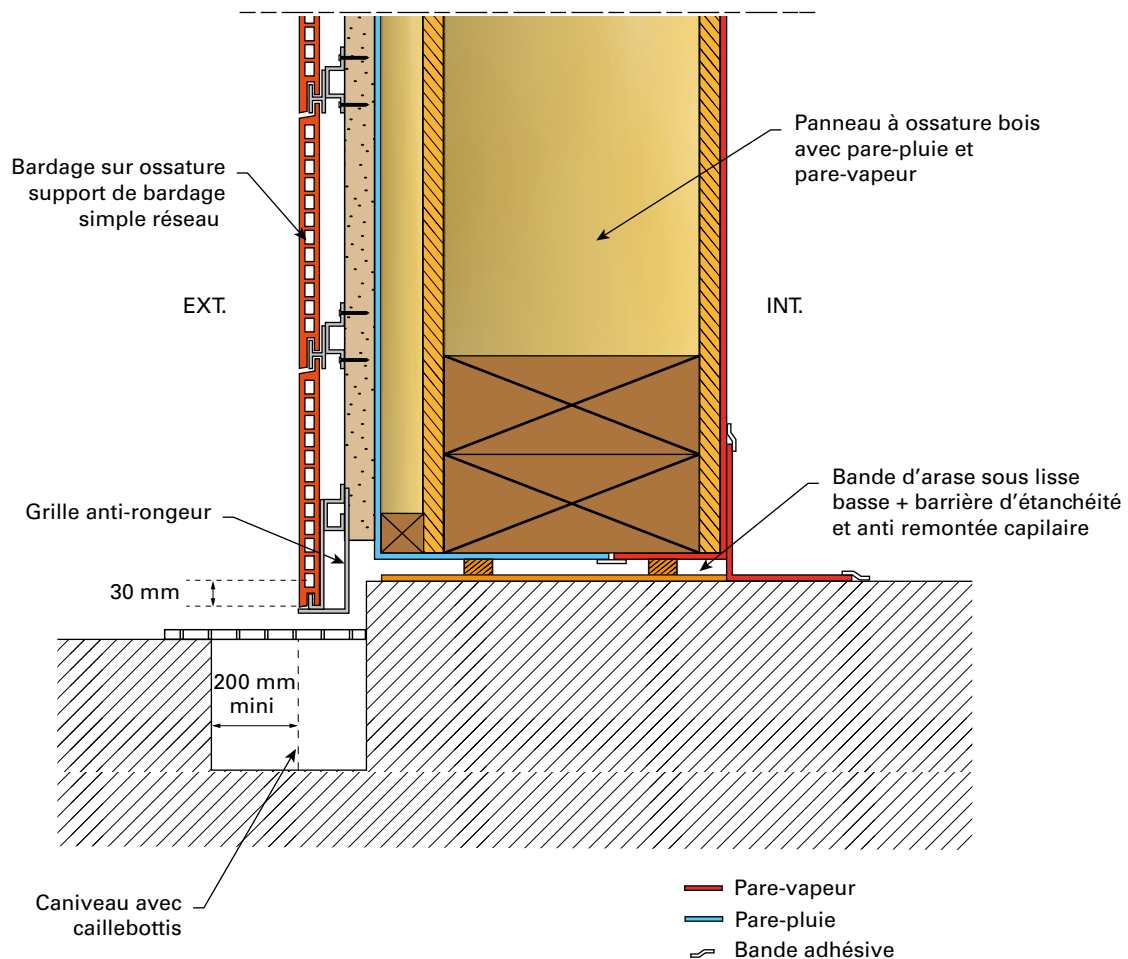


Figure 18 : Exemple de pied de façade avec caniveau

### 3.4.2 Angles rentrant et sortant

Dans les assemblages d'angles, l'étanchéité à l'eau et la barrière à la diffusion à la vapeur d'eau doivent être rétablies.

Dans le cas de COB ou de FOB, l'étanchéité à l'eau est rétablie par :

- Un raccord collé entre les pare-pluie avec un adhésif rapporté ou intégré à la membrane. Ce raccord soit avoir un recouvrement minimum de 100 mm ;
- Un raccord à sec avec un recouvrement des lès de pare-pluie supérieur ou égal à un entraxe d'ossature support du revêtement extérieur. Dans ce cas la membrane pare-pluie est pincée entre l'ossature du revêtement extérieur et les montants des panneaux à ossature bois.
- La membrane pare-pluie d'un des panneaux de COB ou de FOB est dégrafée et ensuite plaquée sur l'autre panneau, puis fixée par un ruban adhésif.

Dans le cas de COB ou de FOB, la continuité de la barrière à la diffusion à la vapeur d'eau est rétablie par :

- Un raccord collé entre lès de pare-vapeur avec un adhésif rapporté ou intégré à la membrane. Ce raccord soit avoir un recouvrement minimum de 100 mm ;
- la membrane pare-vapeur d'un des panneaux de COB ou FOB est dégrafée et est ensuite plaquée sur l'autre panneau et fixée par ruban adhésif.

#### NOTE

La représentation des panneaux de COB ou de FOB peut différer de celles ci-dessous en cas d'écran thermique recouvrant la tranche de chaque panneau (protection du montant bois de rive).

### 3.4.2.1 Angle rentrant

Exemple de raccordement en angle rentrant pour les murs à ossature bois (COB) sans complément d'isolation – partie structure.

Entre les panneaux de COB, il n'y a pas de mouvement possible.

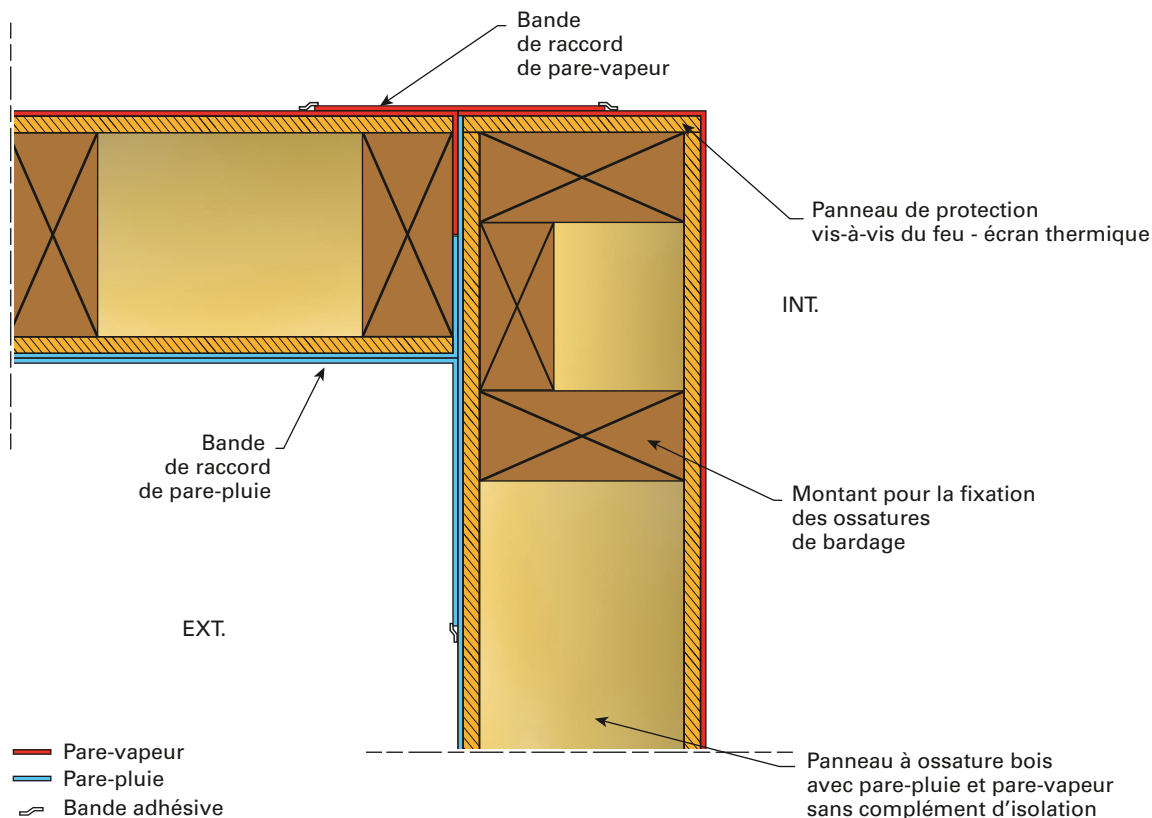


Figure 19 : Exemple d'angle rentrant en COB sans complément d'isolation – Partie cœur de paroi

Exemple de raccordement en angle rentrant avec complément d'isolation :

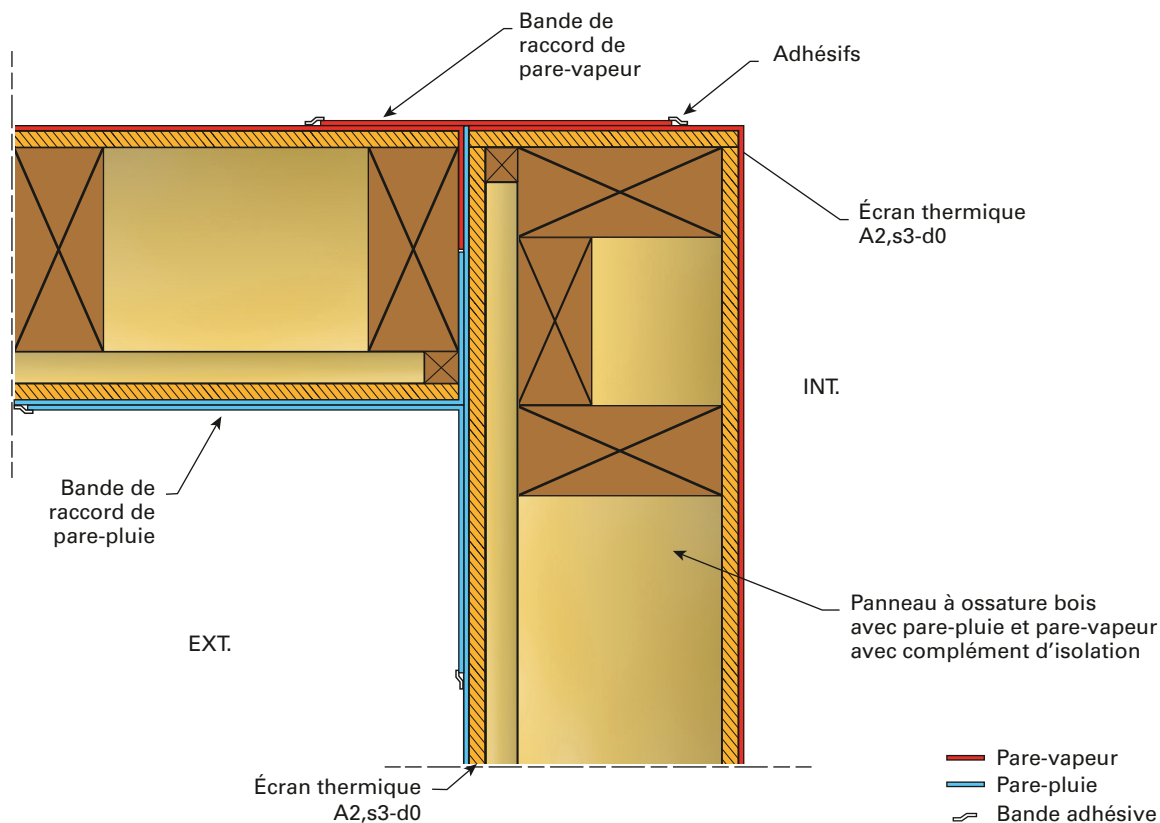


Figure 20 : Exemple d'angle rentrant en COB avec complément d'isolation – Partie cœur de paroi



Exemple de raccordement en angle rentrant dans le cas d'une FOB sans complément d'isolation :

- Les membranes pare-pluie et pare-vapeur doivent pouvoir absorber les déplacements entre les panneaux, c'est pour cela qu'il est généralement prévu un soufflet (membrane non tendue lors de la mise en œuvre).
- Entre les panneaux de FOB, un isolant en laine de roche doit être mis en place et maintenu sur un des panneaux. Cet isolant doit être comprimé afin de combler l'espace entre les panneaux, même en cas de mouvements de ceux-ci (notamment écartement).

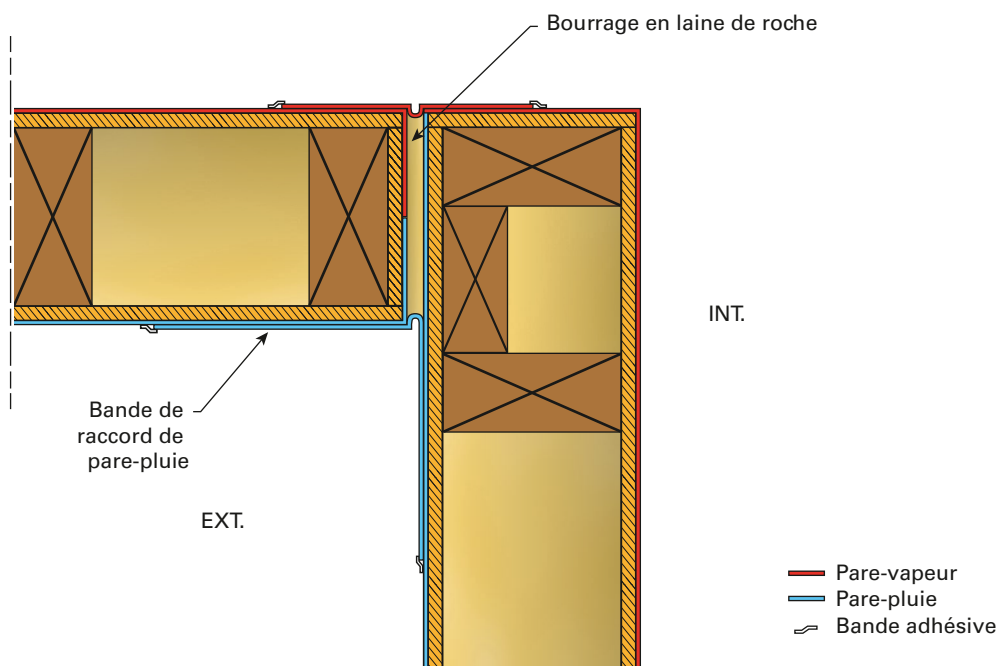


Figure 21 : Exemple d'angle rentrant FOB sans complément d'isolation – Partie cœur de paroi

Une autre solution est possible dans le cadre des FOB : avoir les panneaux d'angle fixés mécaniquement entre eux. Dans ce cas, il n'y a pas de mouvement différentiel entre les panneaux dans l'angle (cf. Figure de l'angle COB).

### 3.4.2.2 Angle sortant

Exemple de raccordement en angle sortant pour les murs à ossature bois (COB).

Entre les panneaux de COB, il n'y a pas de mouvement possible.

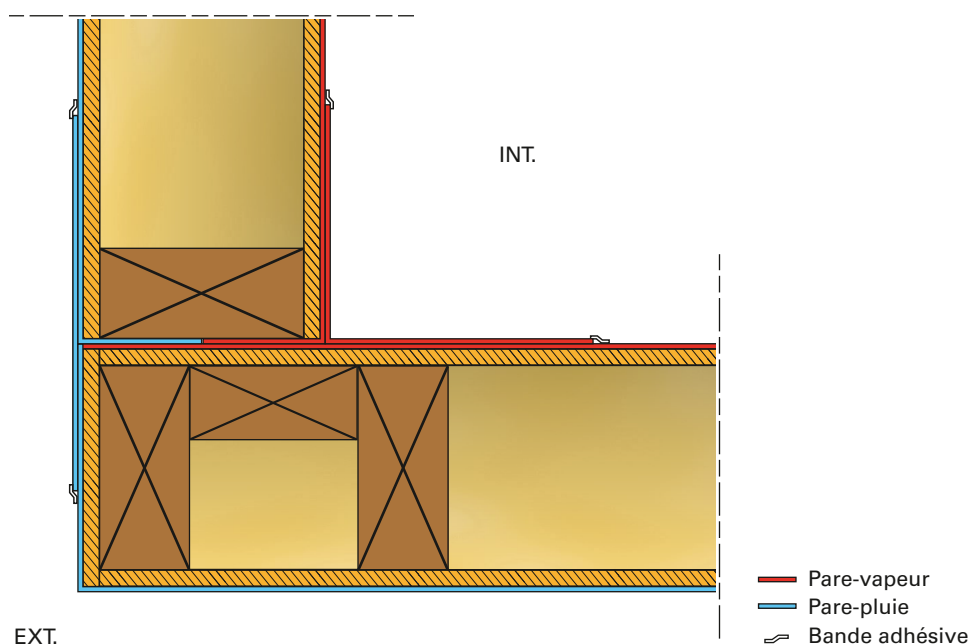


Figure 22 : Exemple d'angle sortant en COB sans complément d'isolation – Partie cœur de paroi

Exemple de raccordement en angle sortant pour les façades à ossature bois (FOB).

- Les membranes pare-pluie et pare-vapeur doivent pouvoir absorber les déplacements entre les panneaux, c'est pour cela qu'il est généralement prévu un soufflet (membrane non tendue lors de la mise en œuvre).
- Entre les panneaux de FOB, un isolant en laine de roche doit être mis en place et maintenu sur un des panneaux. Cet isolant doit être comprimé afin de combler l'espace entre les panneaux même en cas de mouvement de ceux-ci (notamment écartement).

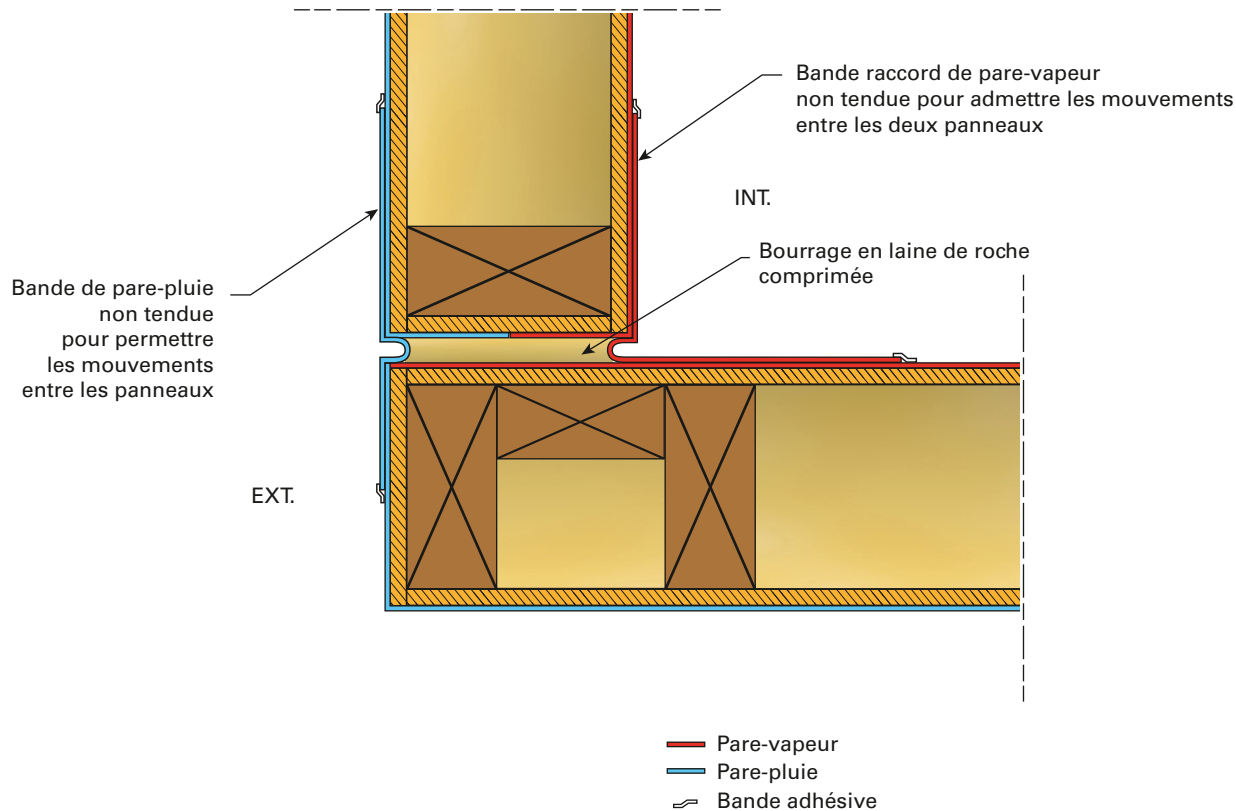


Figure 23 : Exemple d'angle sortant en FOB sans complément d'isolation – Partie cœur de paroi

Une autre solution est possible dans le cadre des FOB : avoir les panneaux d'angle fixés mécaniquement entre eux. Dans ce cas, il n'y a pas de mouvement différentiel entre les panneaux dans l'angle (cf. Figure de l'angle COB).

### 3.4.3 Traitement des encadrements de baie – mise en œuvre d'un précadre en tunnel

Des exemples de solutions sont représentés dans ce chapitre mais d'autres solutions sont possibles.

La réalisation des encadrements de baies doit comprendre :

- la continuité du film pare-pluie en périphérie du chevêtre d'ossature bois par le biais de l'utilisation systématique d'angles préformés pour un système de niveau Ee2 ;
- la continuité de l'étanchéité à l'air et à la barrière à la vapeur d'eau en périphérie des baies ;
- l'encadrement de baie rapporté (précadre).

Exemple de mise en œuvre d'un précadre dans une ossature bois MOB ou FOB – précadre étanché en tunnel :

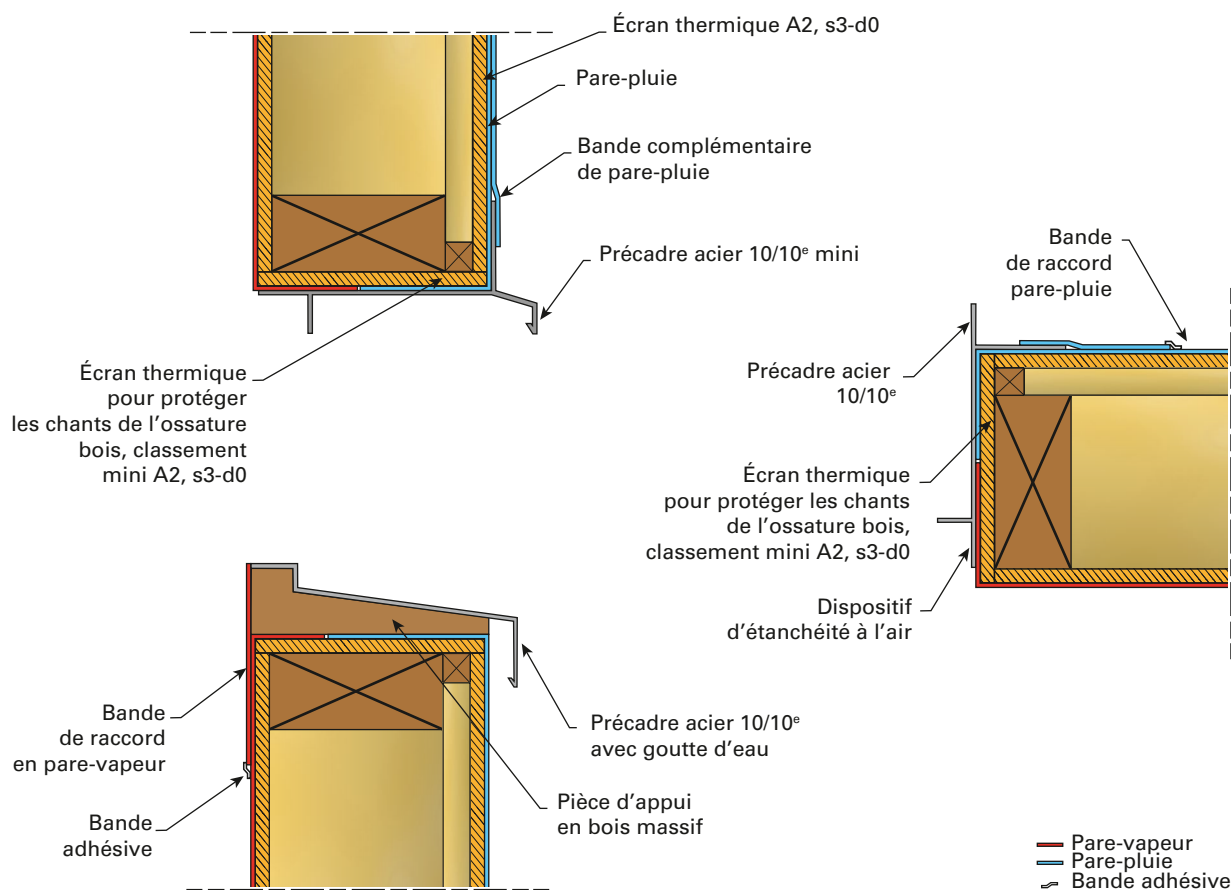


Figure 24 : Exemple de mise en œuvre du précadre étanché en tunnel

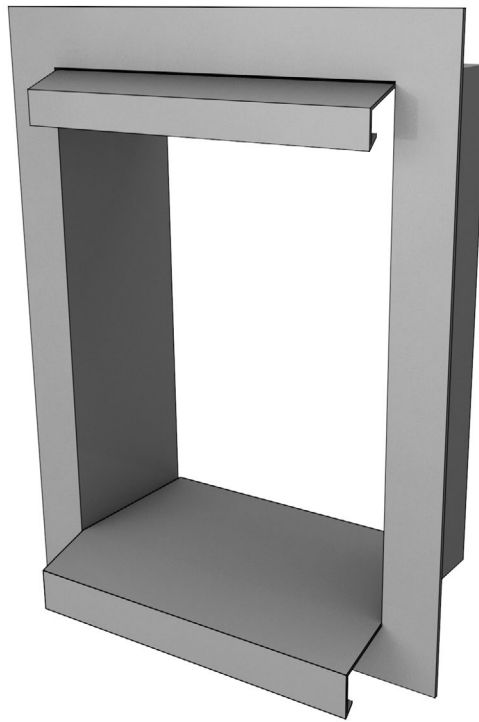


Figure 25 : Exemple de précadre étanche soudé

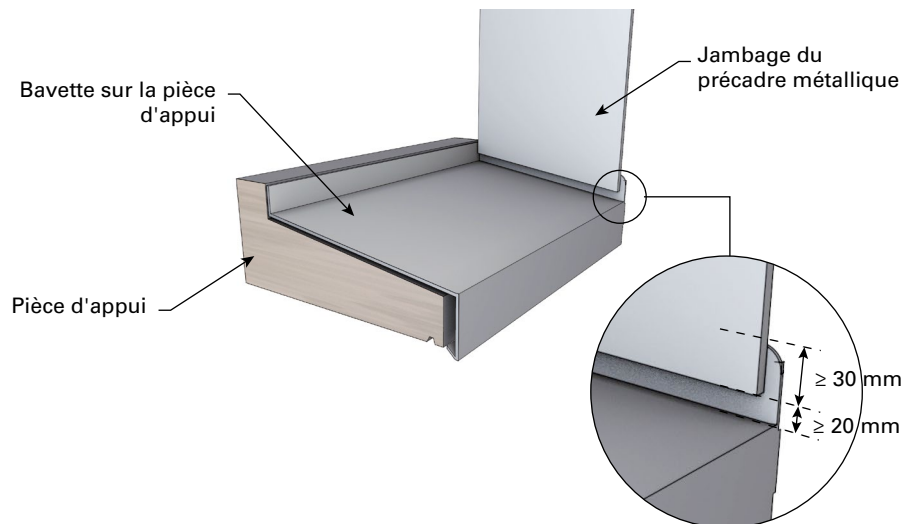


Figure 26 : Exemple de précadre assemblé

### 3.4.4 Acrotère, haut de façade

#### NOTE

Sur les figures suivantes, le traitement de la partie toiture-terrasse ne fait pas l'objet de ce guide et doit être traité conformément aux réglementations en vigueur.

Un panneau écran thermique peut recouvrir la tranche supérieure de la COB / FOB, avant la mise en place de la membrane pare-pluie.

Exemple de solution d'acrotère pour les constructions à ossature bois :

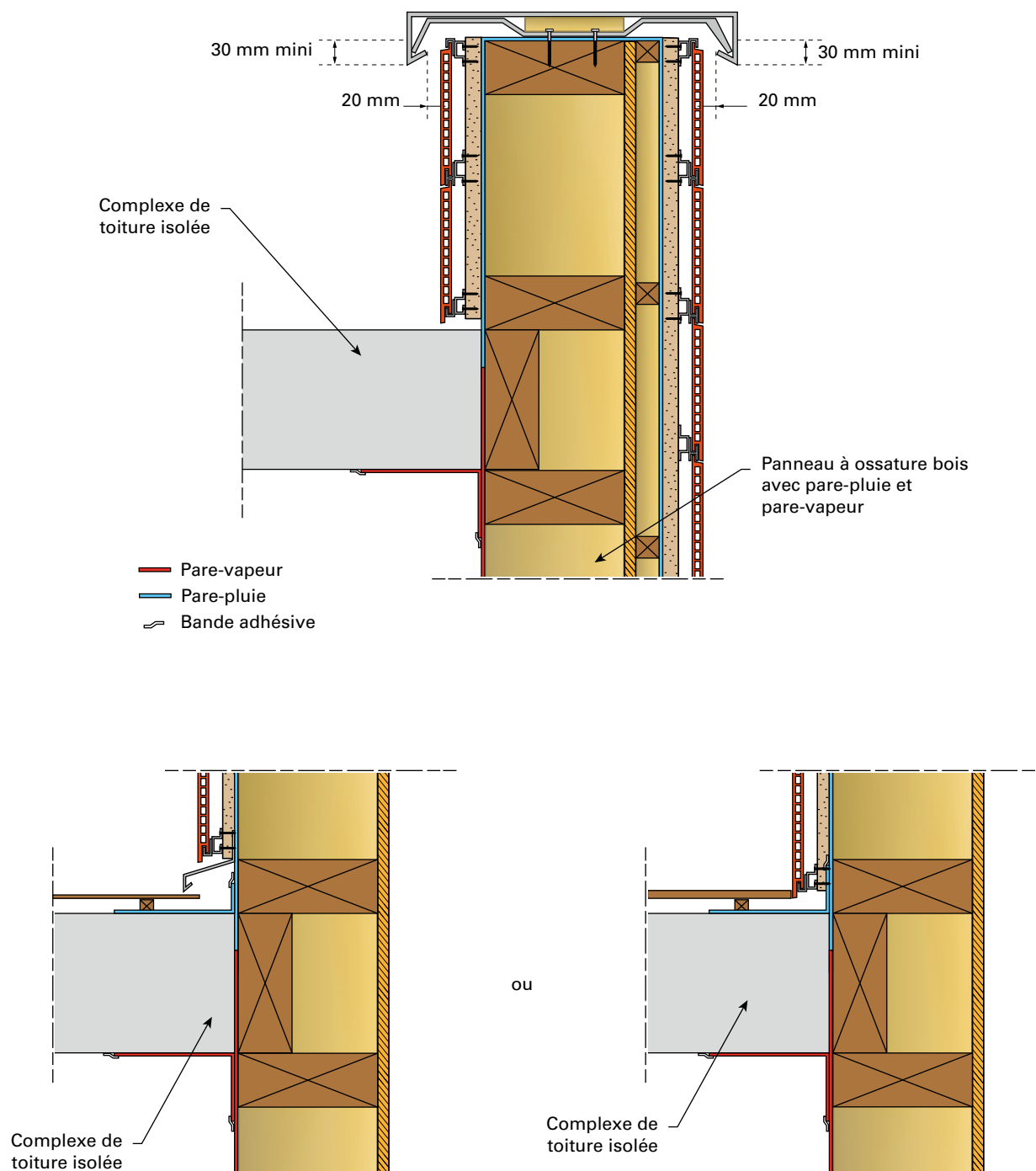


Figure 27 : Exemple d'acrotère

Les couvertines doivent être éclissées au droit de leur jonction afin de rétablir l'étanchéité.

### 3.4.5 Joint de fractionnement

Exemple de joint de fractionnement vertical des revêtements extérieurs sur FOB (en considérant des mouvements entre les panneaux à ossature bois) :

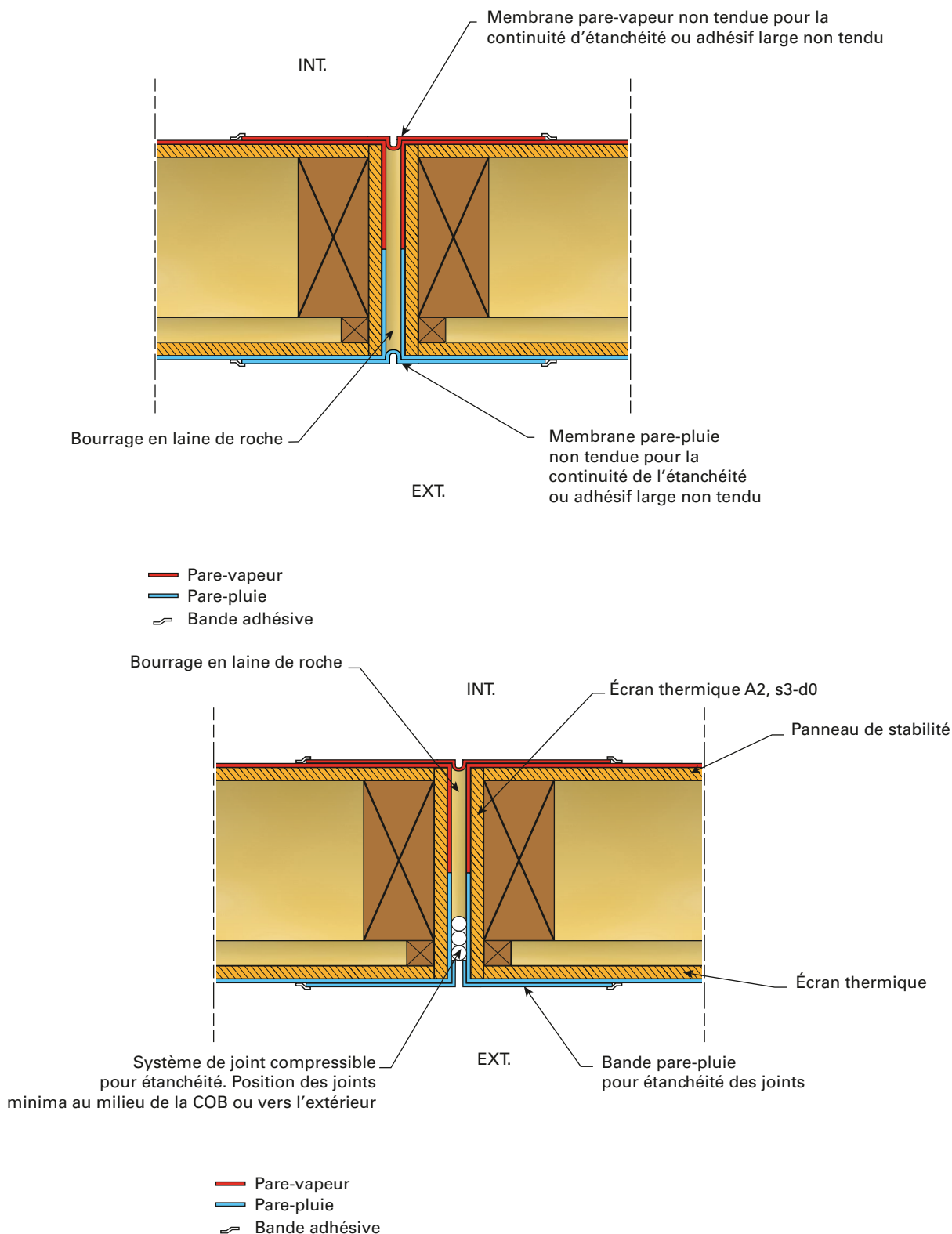
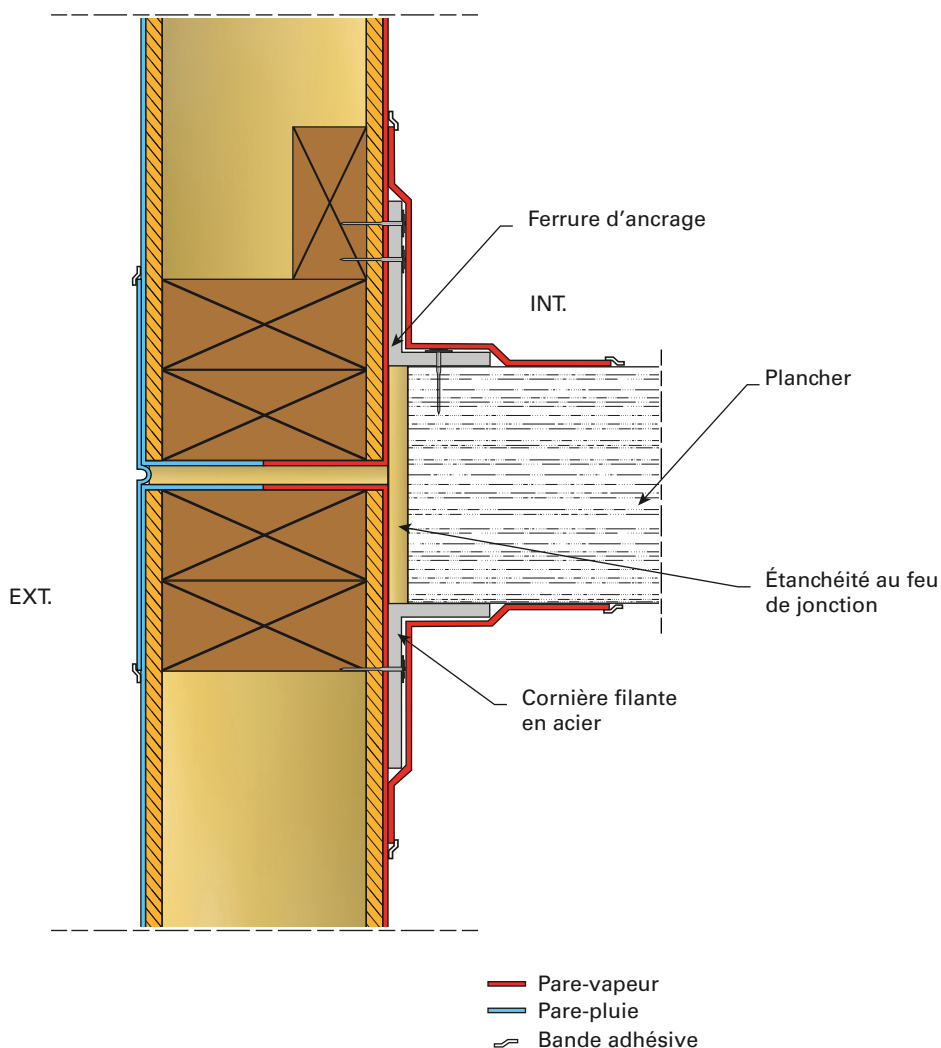


Figure 28 : Exemple de joint entre 2 panneaux à ossature bois avec raccordement en membranes et avec système de joint

### 3.4.6 Raccordement aux planchers

Les solutions d'accroche aux planchers dans le cadre de COB se réalisent conformément à la norme NF DTU 31.2. Des solutions types sont précisées dans la littérature.

Exemple d'accroche aux planchers dans le cadre de FOB



Dans le cas des FOB, un bourrage en laine de roche entre les deux panneaux est nécessaire notamment vis-à-vis de l'incendie (cf. Annexe E). De même, une étanchéité de jonction doit être réalisée entre les panneaux de FOB et le plancher. Cette étanchéité doit être obligatoirement maintenue en place pendant la vie de l'ouvrage.

### 3.4.7 Mise en œuvre de traversée de parois

Les perforations de parois devront être réalisées à l'aide de fourreaux aux emplacements des futurs éléments traversant la paroi (côté pare-pluie et côté pare-vapeur).

Si les membranes pare-pluie et/ou pare-vapeur sont mise en œuvre sur un support discontinu, la mise en œuvre des fourreaux doit être supportée par un panneau rigide à base de bois. Ce panneau support doit avoir une sur-longueur de 100 mm autour du fourreau.

Une pente vers l'extérieur doit être ménagée sur le fourreau de 3 %.

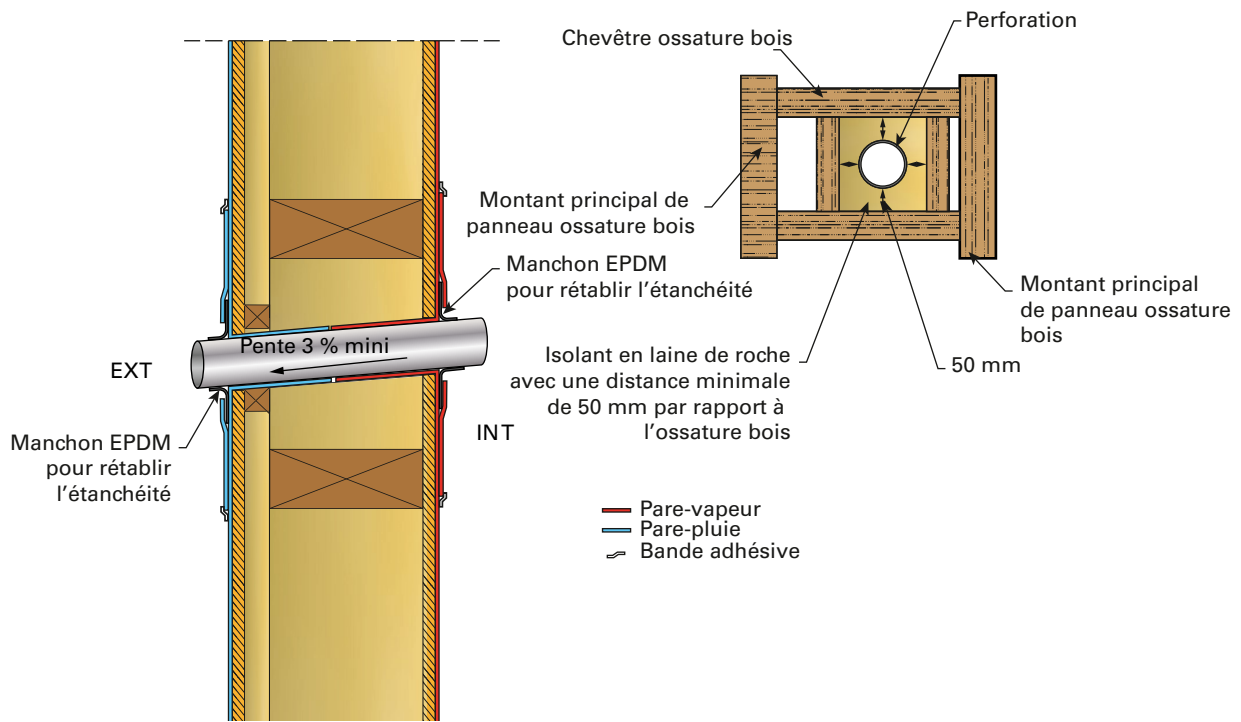


Figure 30 : Exemple de traversée de paroi

### 3.4.8 Intégration des balcons et coursives

Les balcons et coursives constituent une zone sensible des bâtiments à façades en bois. L'eau de pluie arrivant sur ces surfaces doit être gérée de manière à ce que l'ossature bois ne puisse, en aucun cas, être affectée. Il est à noter que les accès aux bâtiments ne doivent pas comporter de ressaut, ce qui constitue une difficulté supplémentaire.

Avant d'aborder les différentes possibilités de traitement de ces eaux de pluie, il convient de rappeler qu'il existe différentes configurations ou conceptions de balcons. Les traitements proposés ne seront pas forcément compatibles avec l'ensemble de ces conceptions. Ainsi, les principales configurations de balcons sont illustrées par les schémas suivants :

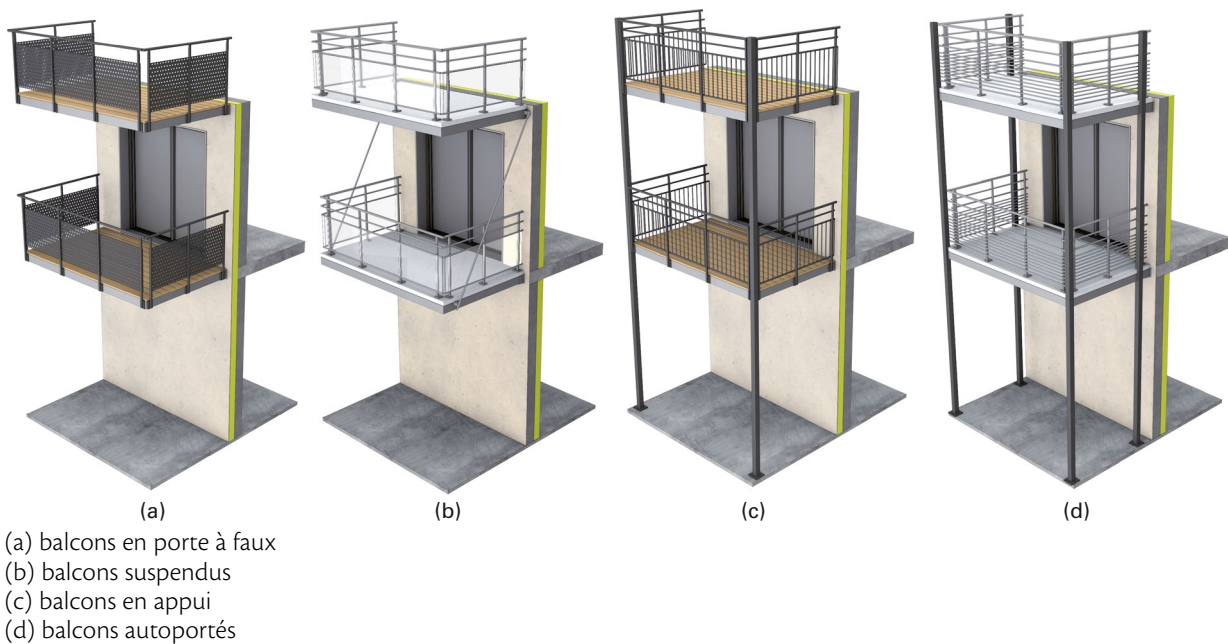


Figure 31 : Typologie de balcons

Ces configurations de balcons sont également valables pour les coursives.



À noter que la structure des balcons, coursives et terrasses peut être soit directement circulaire (avec éventuellement un revêtement collé associé), soit recouvert d'un revêtement sur plots. Ces deux modes de finition ont également un impact sur le traitement des eaux de pluie.

En complément des dispositions constructives pour les accroches de balcon en situation normale, des dispositions spécifiques pour justifier de la stabilité au feu des balcons vis-à-vis de la sécurité incendie sont définies dans l'Appréciation de laboratoire (L'APL générique pour les guides traite des balcons incombustibles et donne les méthodes de calculs vis-à-vis de l'incendie).

Avant d'exposer des exemples de traitement, il convient d'exposer les principes retenus.

### 3.4.8.1 Principes

Les dispositions prises doivent prévenir les pénétrations d'eau dans l'ossature bois.

À ce postulat général, il faut en ajouter trois autres plus particuliers :

- Une évacuation d'eau pluviale (EP) est certes visitable, mais elle n'est pas forcément visitée et entretenue ; les locaux accédant aux EP peuvent être inoccupés, l'entretien peut être négligé par les exploitants ou les occupants. Par conséquent, une EP, même avec une section d'évacuation doublée par rapport aux règles prescrites, ne peut être considérée comme un dispositif fiable d'évacuation des eaux, même si celle-ci reste indispensable.
- Dans le cas où des EP bouchées conduiraient, avec l'accumulation d'eau, à humidifier le support bois, des trop-pleins (TP) d'alerte sont obligatoires. La section d'écoulement des TP d'alerte est au moins égale à celle de la descente concernée. Elle peut être répartie en plusieurs trop-pleins. Les TP d'alerte sont positionnés dans des éléments verticaux et marquent une pente vers l'extérieur. Si les TP dans les éléments verticaux ne peuvent avoir la section suffisante, des TP d'alerte verticaux peuvent compléter la section manquante. La section d'écoulement minimale d'un TP d'alerte est de 50 cm<sup>2</sup>.
- Une pente de quelques pourcents éloignant les eaux de la façade n'est pas suffisante pour empêcher les eaux de s'accumuler en pied de façade. Le vent, agissant concomitamment avec la pluie, pousse, malgré la légère pente, les eaux vers la façade.

### 3.4.8.2 Exemples de traitements

Les exemples proposés par la suite ne constituent pas un catalogue exhaustif. D'autres solutions, respectant les principes énoncés précédemment peuvent également être envisagées.

#### ■ Le surbot béton

La solution consiste à prévoir un relevé en béton, un surbot, de 20 cm afin de protéger la partie basse de l'ossature bois. Il s'agit de la seule solution envisagée par les NF DTU 31.2 et 31.4. En plus de complexifier la réalisation du gros œuvre, cette solution n'est envisageable que pour des ossatures bois interrompues au niveau des balcons ; l'ossature bois ne pouvant être filante sur la façade dans cette configuration.

#### ■ Le chéneau filant

Cette solution de récupération des eaux le long de la façade nécessite un chéneau ayant une profondeur suffisante pour pouvoir intégrer les trop-pleins qui sont indispensables, en complément des évacuations d'eaux pluviales.

Ces chéneaux doivent être profonds car il est nécessaire d'intégrer des trop-plein de section suffisante sous le niveau le plus bas de déversement vers l'ossature bois. Ce niveau bas étant généralement situé au niveau des seuils de porte.

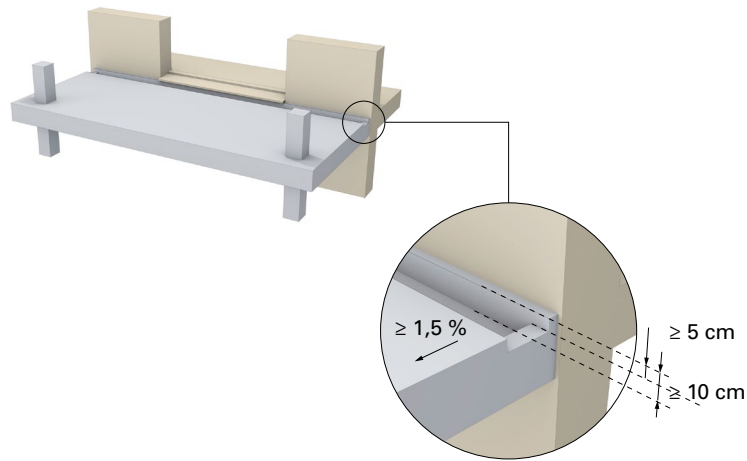


Figure 32 : Chéneau filant

Par conséquent, cette solution n'est généralement pas adaptée aux balcons en porte à faux du fait de l'affaiblissement important du balcon à proximité de l'encastrement. Elle reste toutefois envisageable pour les autres typologies de balcons.

### ■ Balcon non directement circulaire

Cette solution est envisageable pour les quatre typologies de balcons visées. La structure du balcon n'est pas directement circulaire ; des dalles sur plots ou un platelage est alors nécessaire. Des évacuations d'eaux pluviales et des trop-pleins sont également nécessaires.

Les figures suivantes illustrent cette solution dans le cas de balcons désolidarisés. Ces exemples peuvent également être adaptés à des balcons liés au reste de la structure et où l'ossature bois serait interrompue au niveau du balcon.

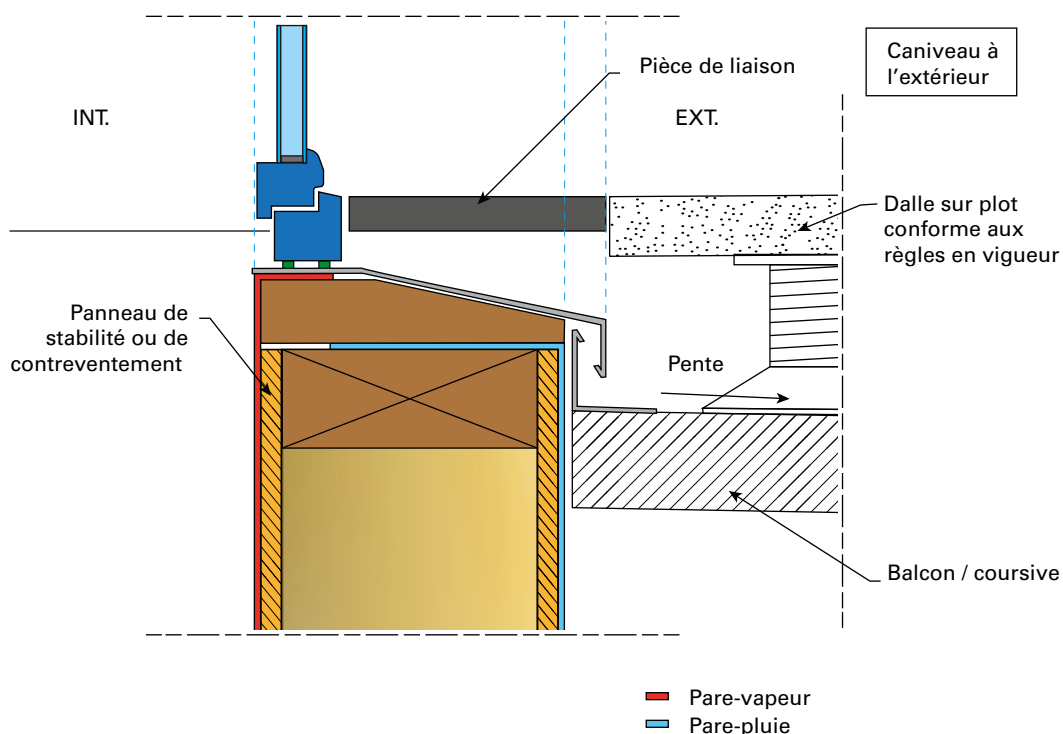


Figure 33 : Exemple de traitement d'un balcon non directement circulaire (au niveau d'un seuil de porte)

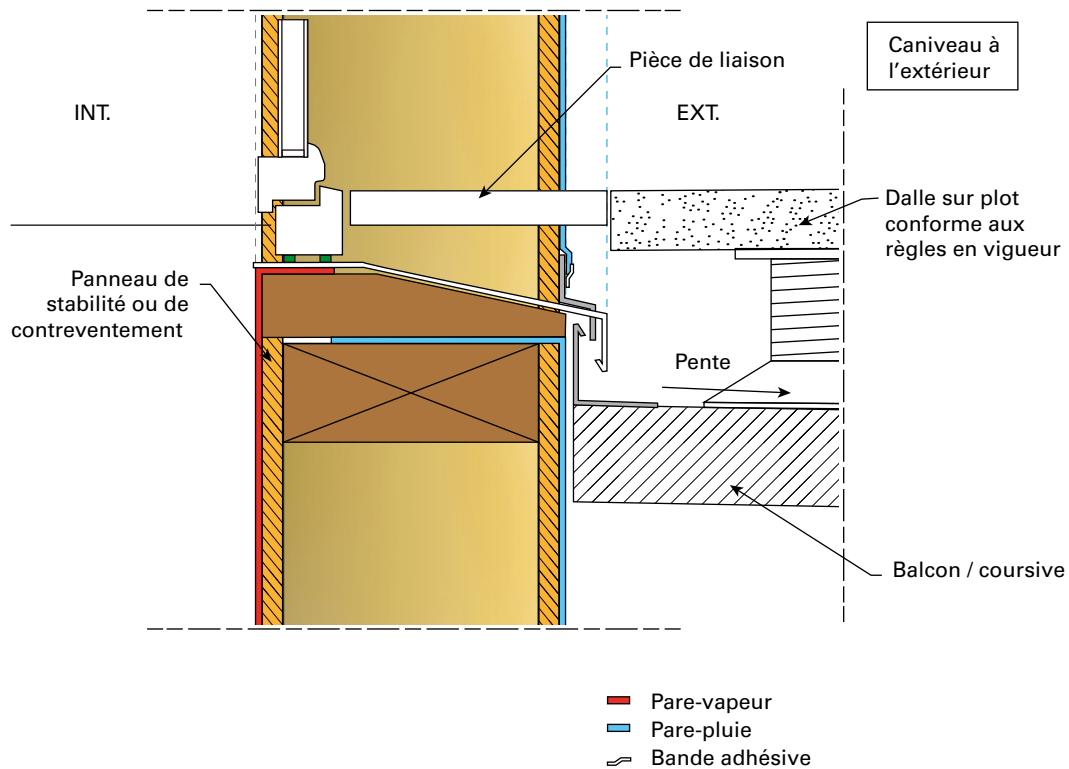


Figure 34 : Exemple de traitement d'un balcon non directement circulable (au niveau d'un seuil de porte et d'une paroi opaque)

### ■ Balcon désolidarisé directement circulable

Il s'agit d'une variante du chéneau filant. Elle peut être retenue dans le cas où l'on souhaiterait limiter l'épaisseur du balcon, nécessairement augmentée du fait du chéneau.

Dans cette variante, le chéneau, ainsi que les évacuations d'eau pluviale et les trop-pleins sont positionnés sous le balcon.

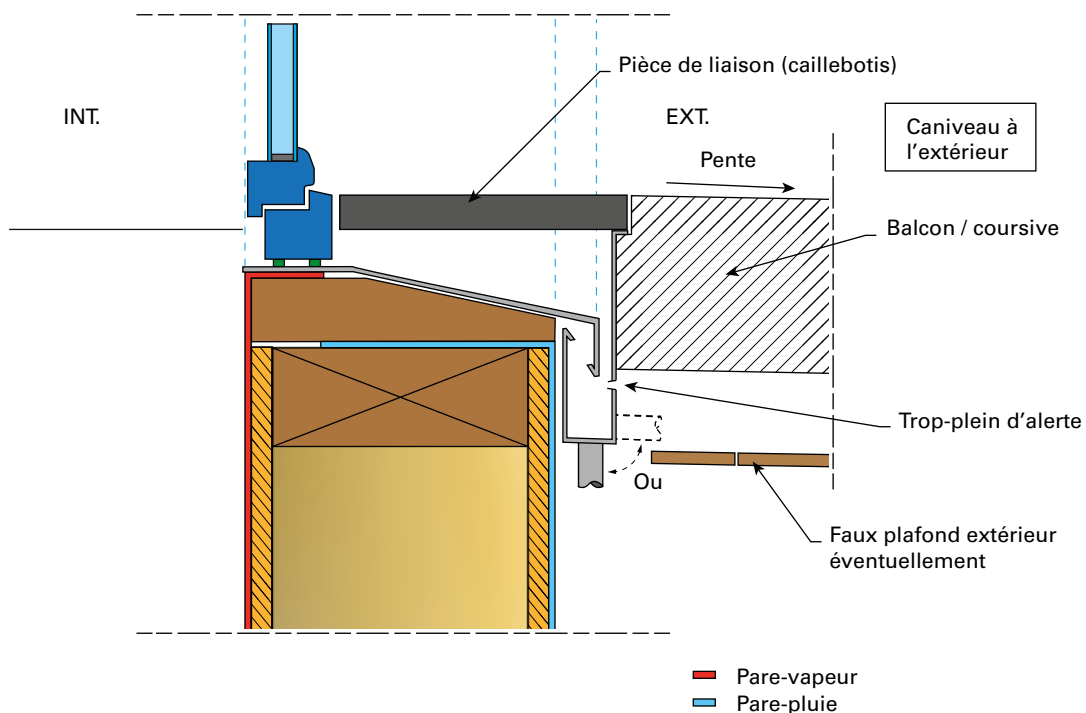


Figure 35 : Exemple de traitement d'un balcon désolidarisé directement circulable penté vers l'extérieur (au niveau d'un seuil de porte)

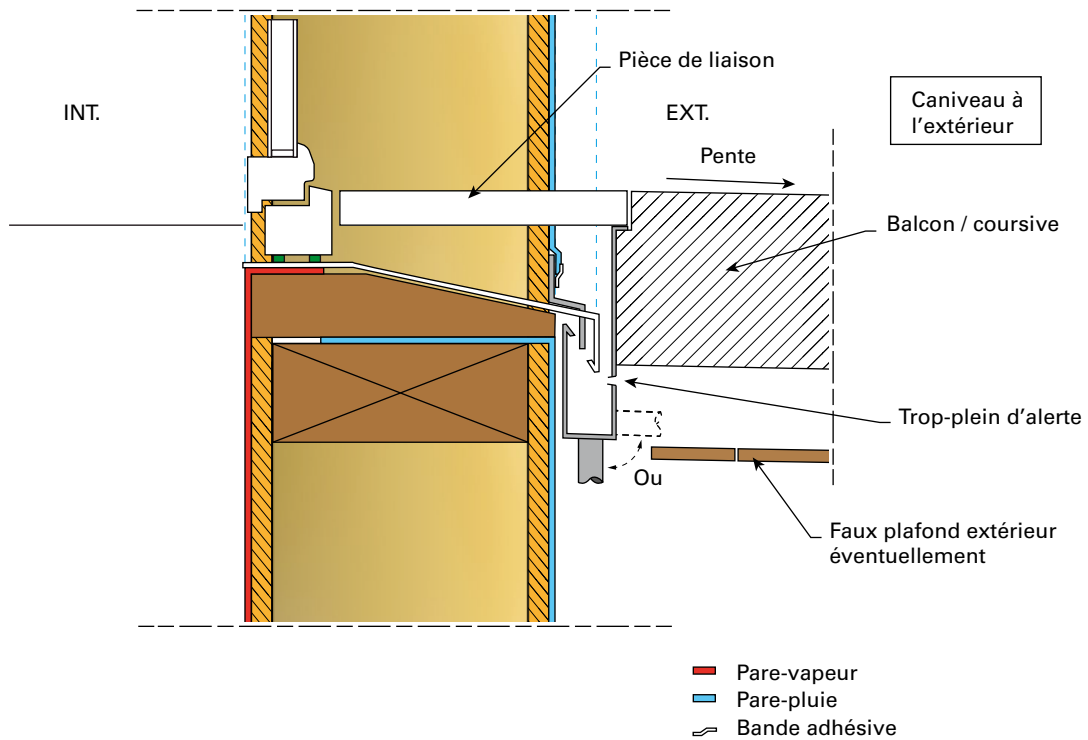


Figure 36 : Exemple de traitement d'un balcon désolidarisé directement circulaire penté vers l'extérieur (au niveau d'un seuil de porte et d'une paroi opaque)

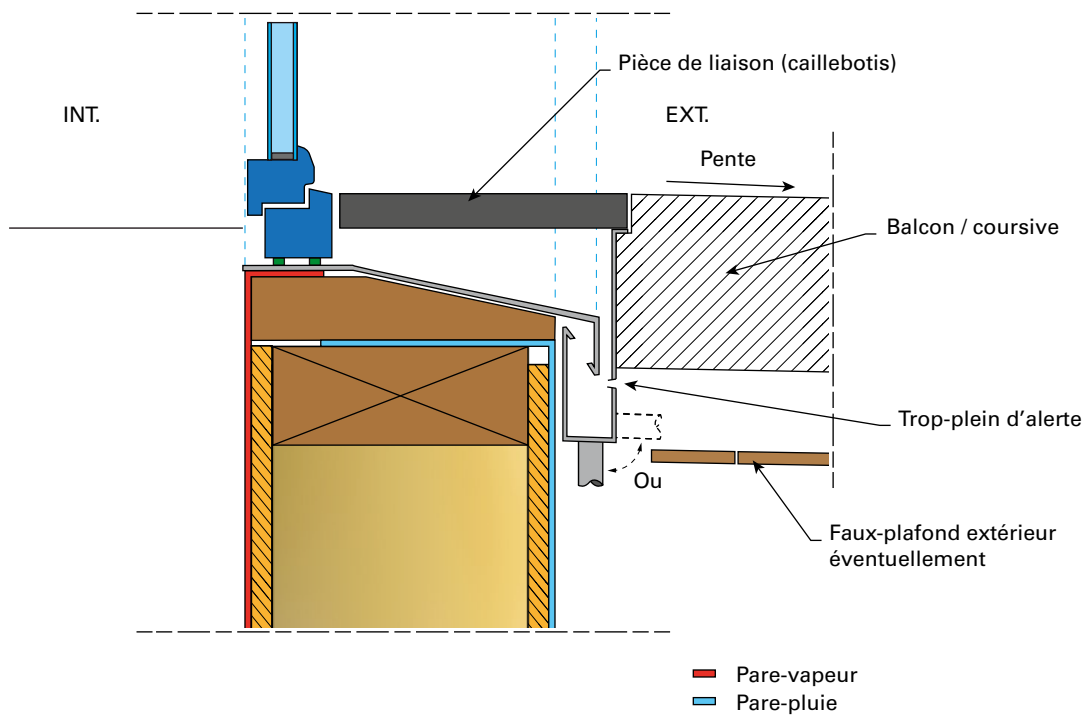


Figure 37 : Exemple de traitement d'un balcon désolidarisé directement circulaire penté vers la façade (au niveau d'un seuil de porte)

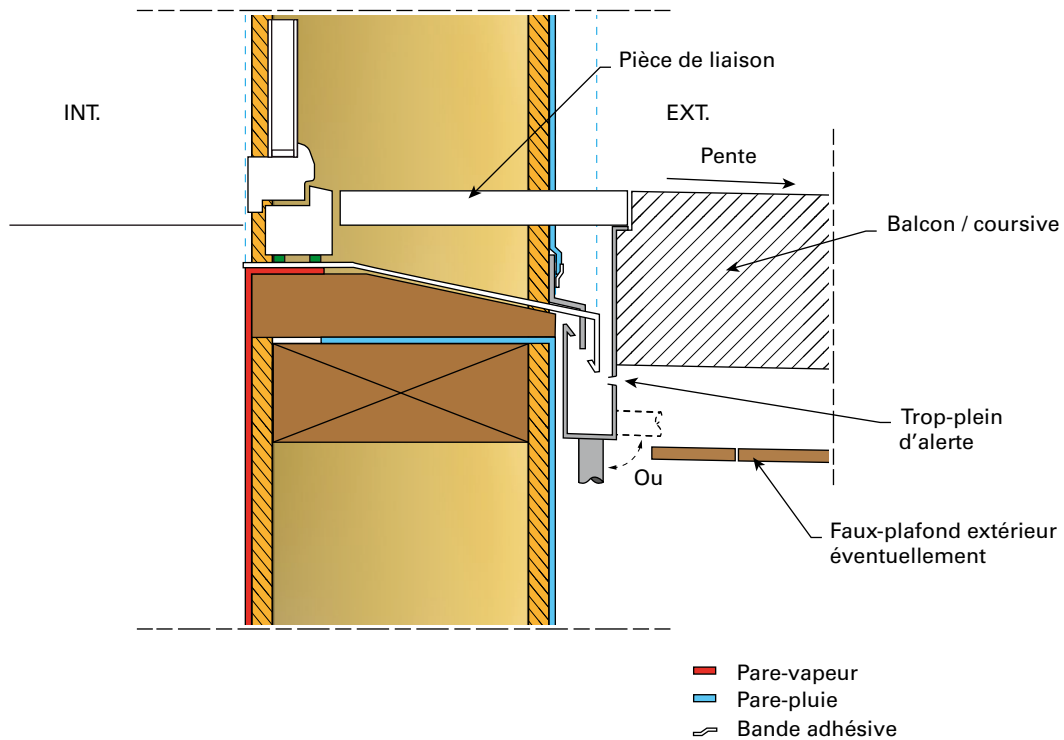


Figure 38 : Exemple de traitement d'un balcon désolidarisé directement circulaire penté vers la façade (au niveau d'un seuil de porte et d'une paroi opaque)

### ATTENTION

Dans le cahier de mise en œuvre des balcons, il faudra veiller à prévenir le risque de rejaillissement de l'eau sur le système de bardage.



# Revêtement extérieur – Bardage en terre cuite

## 4.1 Constitution du bardage rapporté

Les systèmes de bardage rapporté visés dans ce guide doivent faire l'objet d'un ATec en cours de validité visant la pose sur COB conforme au NF DTU 31.2.

### ATTENTION

Les ATec compatibles sont ceux dont le domaine d'emploi validé autorise la pose à 18 m (justifiant de dispositions spécifiques permettant la mise en œuvre à des hauteurs supérieures à 10 m).

Ce projet de guide vise les dispositions à mettre en œuvre pour répondre aux spécificités du projet chantier JOP 2024, incluant :

- Des bâtiments de hauteur > 28 m.
- L'intégration d'ossature support selon NF DTU 31.4.
- La transposition des performances NV 65 aux exigences des Eurocodes pour la prise en compte du vent.

Conformément à leur Avis technique de référence, les produits en terre cuite mis en œuvre devront bénéficier d'un certificat QB 15 intégrant les spécificités du chantier (coloris, finitions) afin de justifier d'une durabilité suffisante (gel) et d'une constance de résistance mécanique (choc, vent).

Le présent document s'applique à des systèmes de bardage rapporté à base d'éléments en terre cuite, disposés horizontalement et posés avec recouvrement à l'aide de pattes-agrafes non apparentes sur une ossature en aluminium, acier ou bois solidarisée au gros œuvre par tirefonnage dans les montants de la COB/FOB.

Les joints verticaux seront fermés soit par conception, soit par l'utilisation d'accessoires et visés dans l'ATec du procédé.

## 4.2 Calepinage

Un calepinage préalable doit être prévu.

Le pontage des jonctions par les bardeaux, entre profilés porteurs est exclu, tant horizontalement que verticalement.

L'intégration des FOB nécessite une gestion du fractionnement à chaque joint de panneau (aussi bien horizontal que vertical) intégrant le mouvement différentiel des planchers.

## 4.3 Lame d'air

Une lame d'air de 20 mm minimum sera systématiquement ménagée entre le mur et le revêtement extérieur.

## 4.4 Conditions de mise en œuvre

### 4.4.1 Mise en œuvre de l'ossature

La mise en œuvre de l'ossature métallique sera conforme aux prescriptions des Cahiers du CSTB 3194-V2 dans le cas d'une ossature métallique ou aux prescriptions des Cahiers du CSTB 3316-V2 dans le cas d'une ossature bois.

#### ATTENTION

Le choix et le calepinage des montants supports du bardage seront à réaliser en prenant en compte la sensibilité aux tassements du bardage vis-à-vis des mouvements prévisibles du support que constitue les planchers ou poutres, définie au § 5.1.2.

Les paramètres de conception inhérents au bardage sont :

- Entraxe maxi des supports du bardage ( $d$ ).
- Décalage du premier montant de départ ( $d_e$ ).
- Sensibilité aux tassements du système de bardage, prise par équivalence à la flèche maximale admissible des pattes support du système de bardage sur béton.

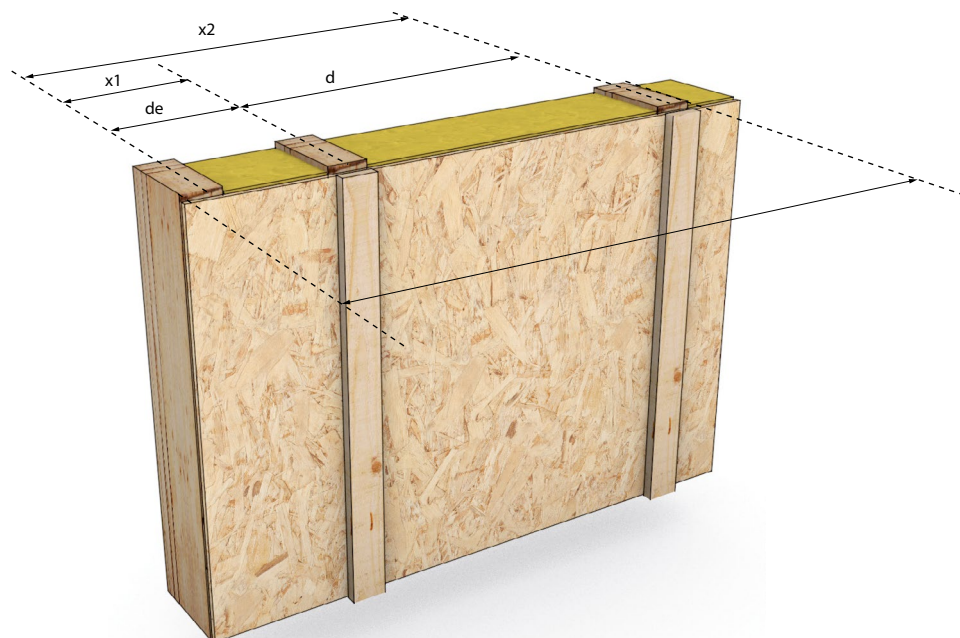


Figure 39 : Schéma explicatif des dimensions

#### NOTE

En effet lorsqu'un système de bardage sur support béton est « sensible » au tassement il est mentionné une limitation de la déformation des pattes support de l'ossature de 1 mm, par défaut elle est considérée à 3 mm.

Dans le cadre de bardage sur FOB (voire COB au niveau des chevêtres) on assimile ce critère de limite de déformation des pattes support à la tolérance du système à tolérer un tassement différentiel entre deux montants consécutifs ; cette approche permet d'avoir un critère objectif sur une donnée déjà disponible au niveau du système de bardage.

Les bardages en bardeaux de terre cuite mentionnent une flèche limitée à 1 mm.



## 4.4.2 Dispositions supplémentaires spécifiques éventuelles pour la FOB

Au cas où la mise œuvre des ossatures serait préfabriquée, la préfabrication en atelier se limitera à la pose des chevrons bois ou oméga métallique. La fixation sera réalisée par la mise en œuvre des tasseaux support de revêtement extérieur eux-mêmes fixés dans les montants de l'ossature.

### ATTENTION

Le pontage des jonctions entre montants successifs par les bardeaux est exclu (fractionnement horizontal). De même, le pontage entre deux éléments de FOB par les bardeaux est exclu (fractionnement vertical).

## 4.4.3 lame d'air ventilée

Des entrées sorties de ventilation sont réalisées pour assurer une ventilation continue.

L'épaisseur minimale de la lame d'air devra correspondre aux prescriptions des cahiers du CSTB 3194\_V2 ou 3316\_V2.

## 4.4.4 Compartimentage de la lame d'air à chaque niveau et des angles

Un compartimentage tant horizontal de la lame d'air avec reprise sur nouvelle entrée d'air qu'un compartimentage vertical en angle des façades adjacentes pour s'opposer à un appel d'air latéral est à réaliser ; ce cloisonnement, réalisé en matériau durable (tôle d'acier galvanisé Z 275 ou d'aluminium par exemple) devra être réalisé sur toute la hauteur du bardage. Dans le cas où ces accessoires de compartimentage doivent assurer un rôle vis-à-vis de l'incendie, celles-ci seront en acier 15/10° minimum.

## 4.5 Zone courante des façades

### 4.5.1 Coupe verticale sur COB et FOB

Coupe horizontale d'un panneau de COB ou de FOB avec un système de bardage ventilé

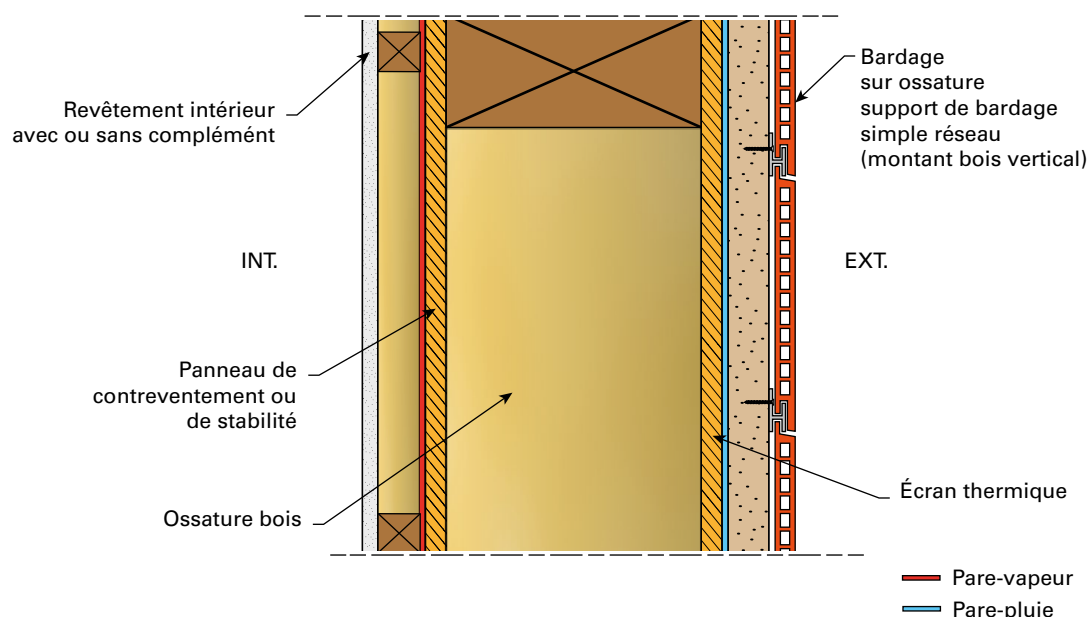


Figure 40 : Coupe verticale sur panneaux sans complément d'isolation

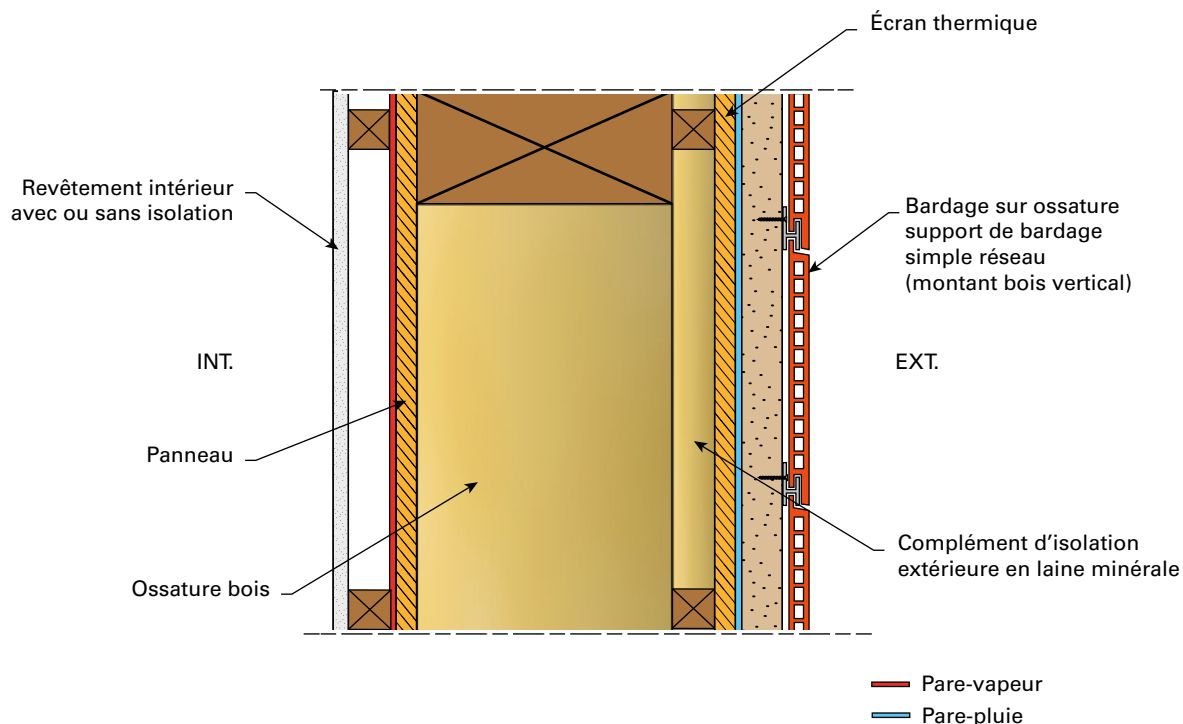


Figure 41 : Coupe verticale sur panneau à ossature bois avec complément d'isolation extérieure

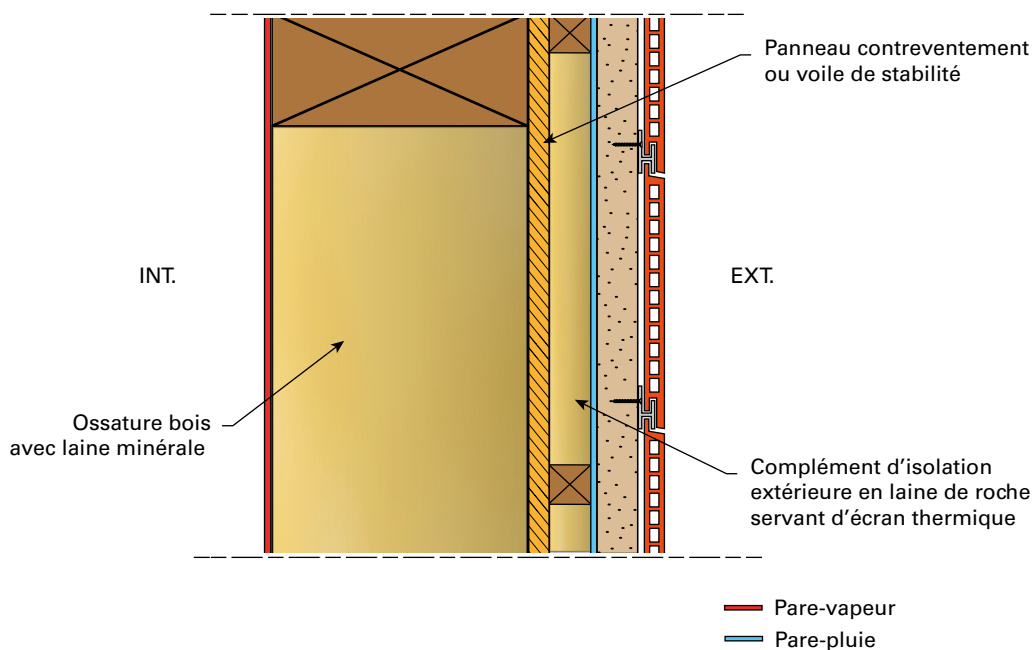


Figure 42 : Coupe verticale sur panneau à ossature bois avec complément d'isolation extérieure et sans panneaux rigide intérieur

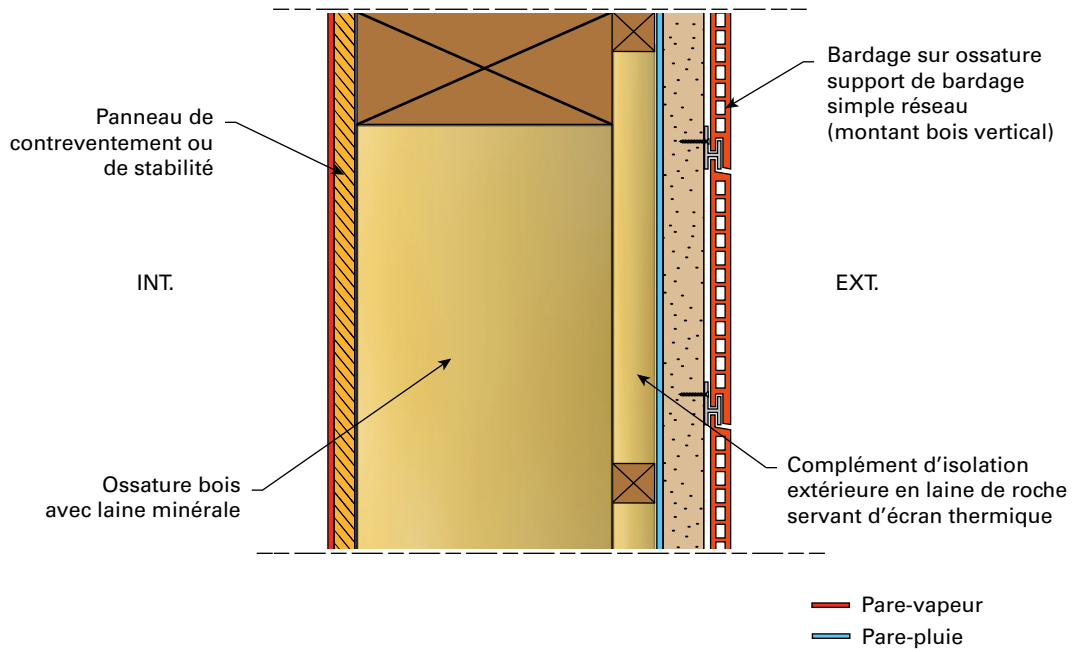


Figure 43 : Coupe verticale sur panneau à ossature bois avec complément d'isolation extérieure (avec fonction d'écran thermique)

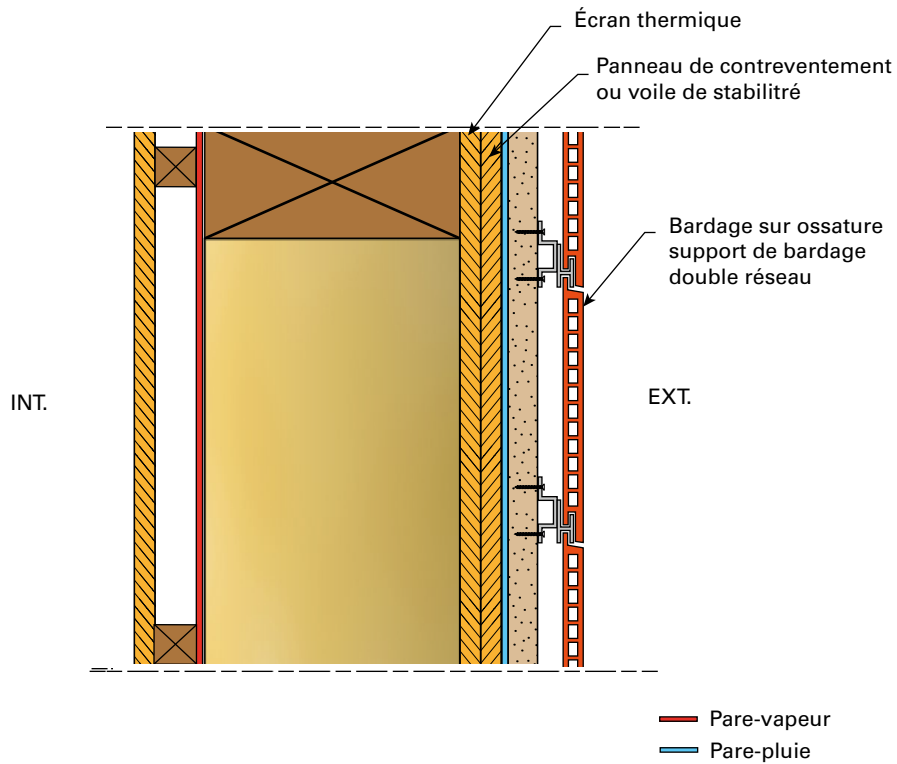


Figure 44 : Coupe verticale sur panneau à ossature bois sans complément d'isolation extérieure et sans panneaux rigide intérieur mais panneau rigide extérieur et écran thermique (différent)

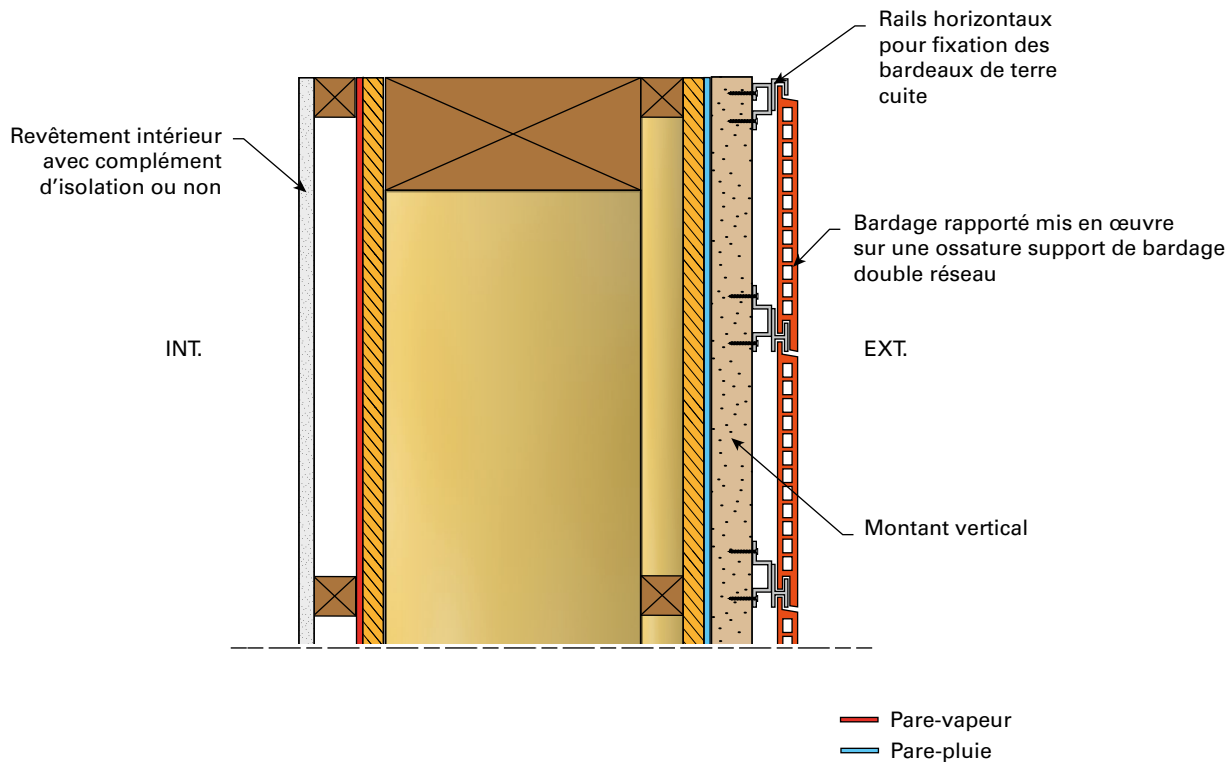


Figure 45 : Coupe verticale sur panneau à ossature bois avec bardage sur ossature support de bardage double réseau

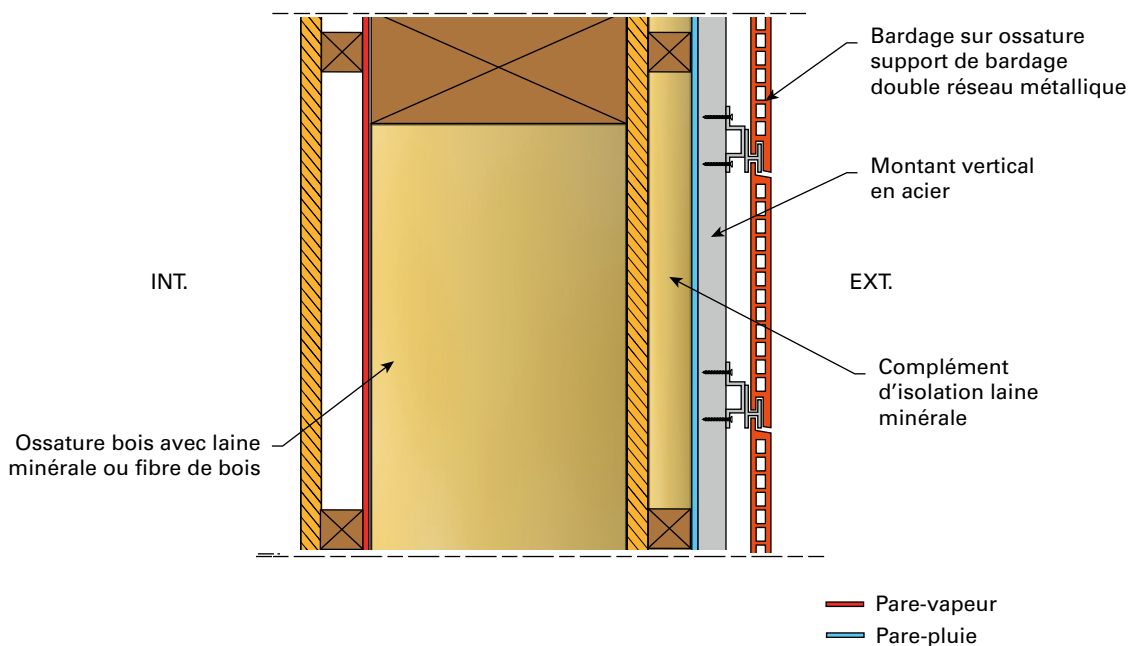


Figure 46 : Coupe verticale sur panneau à ossature bois avec bardage sur ossature support de bardage double réseau métallique pour les bâtiments de 4<sup>e</sup> famille

## 4.5.2 Coupe horizontale sur COB et FOB

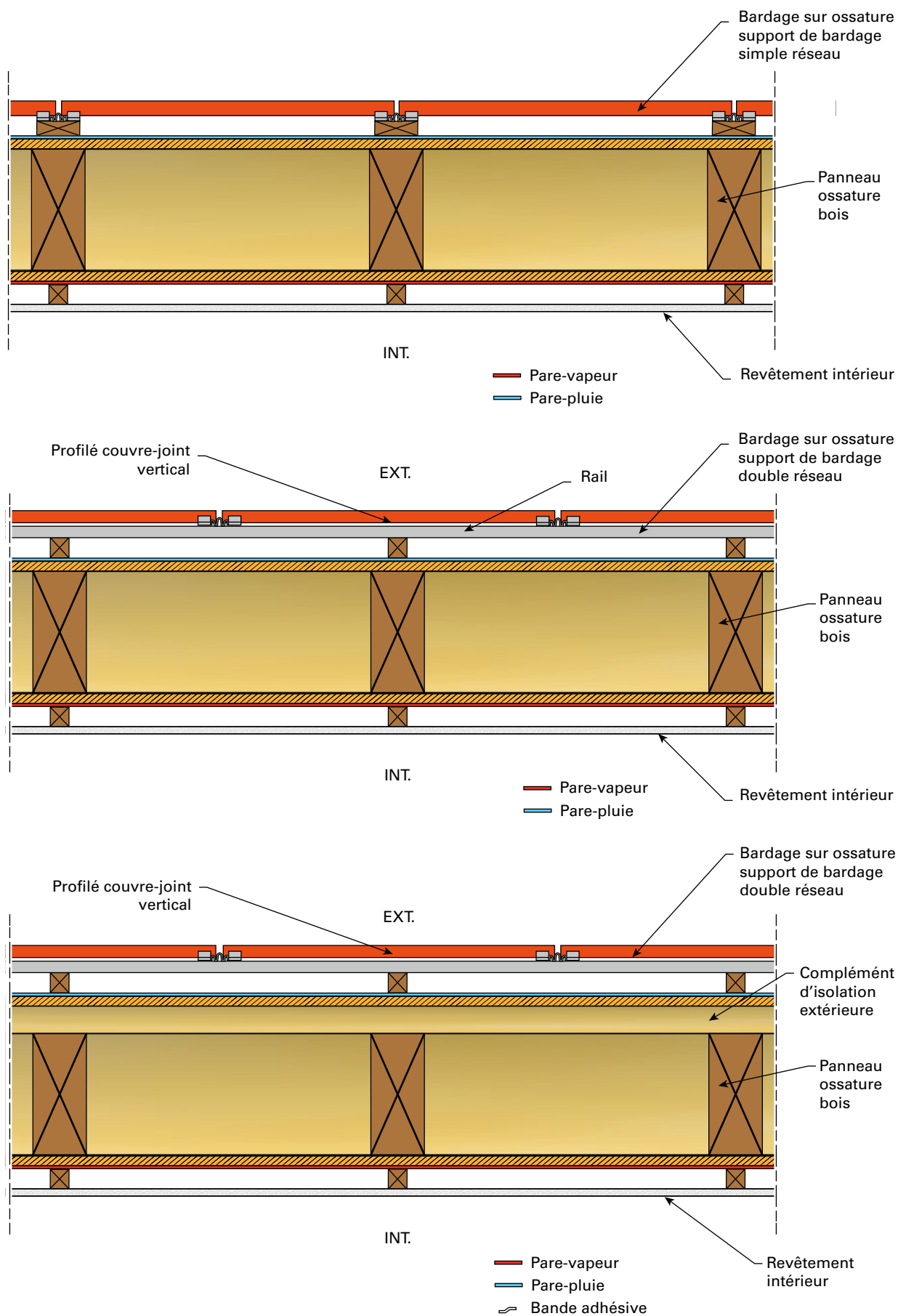


Figure 47 : Coupes horizontales sur panneau à ossature bois avec bardage sur simple et double réseau

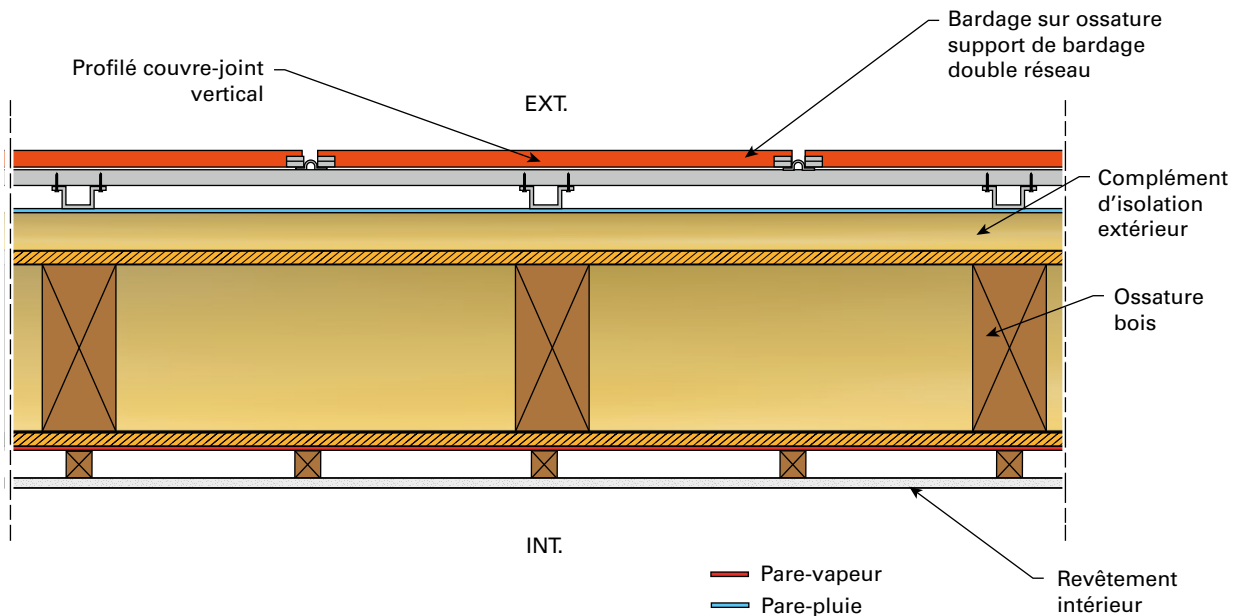
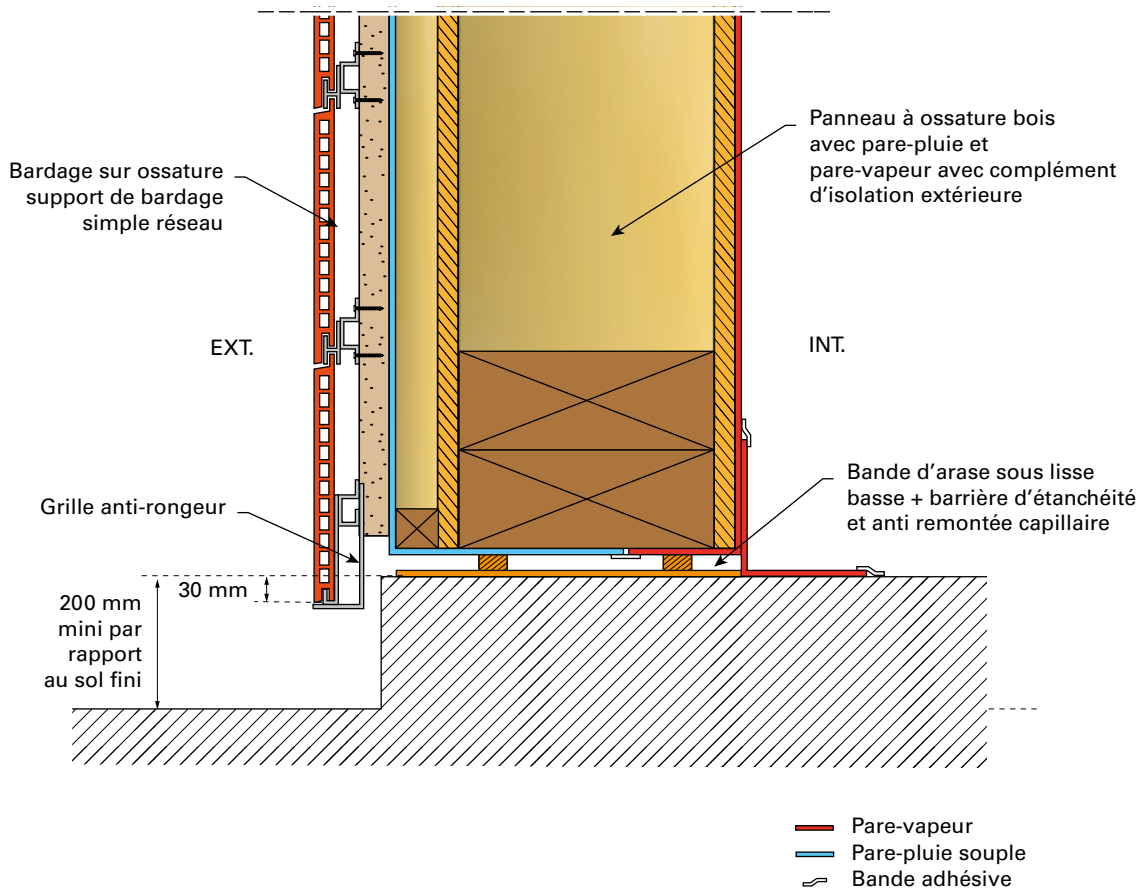


Figure 48 : Coupe horizontale sur panneau à ossature bois avec bardage sur double réseau métallique pour les bâtiments de 4<sup>e</sup> famille

## 4.6 Points singuliers

Dans ce paragraphe, lorsque les contre-cloisons sont représentées, la représentation est schématique. Cela correspond à une ou plusieurs plaques en fonction du degré d'étanchéité au feu requis.

### 4.6.1 Départ en partie basse (pied de façade)



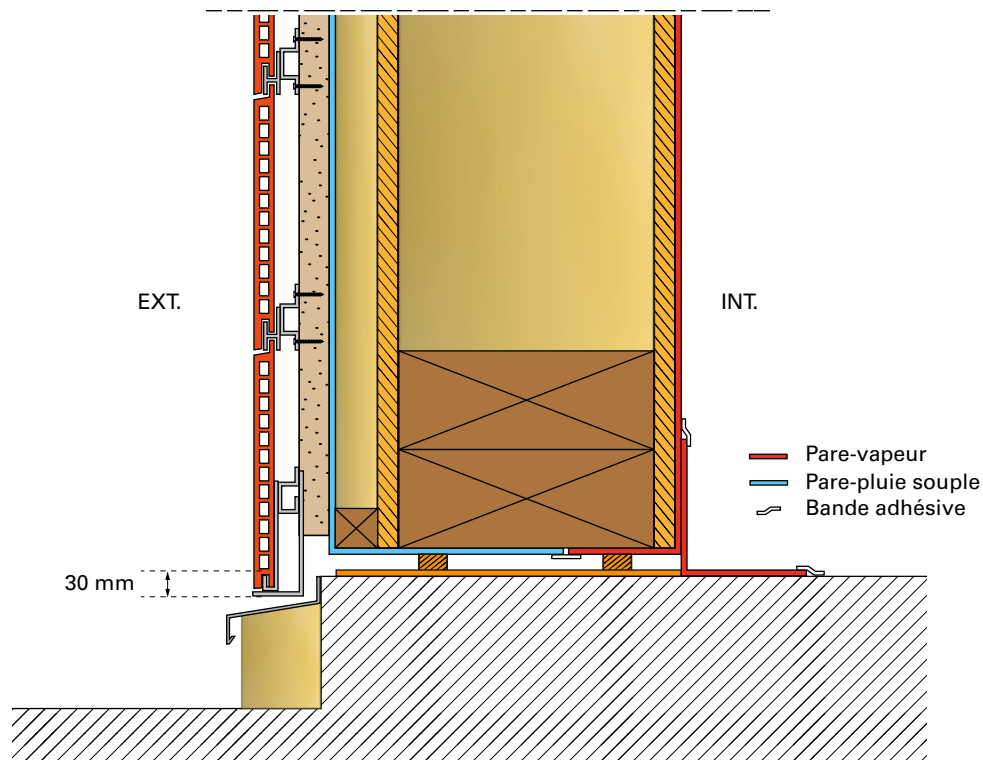


Figure 49 : Exemples de raccordement en pied de mur ou de façade

Il est possible de considérer que le niveau du sol extérieur est le fond d'un caniveau dont la profondeur minimale est de 200 mm. Ce caniveau doit avoir une grille métallique galvanisée et doit avoir une largeur minimale de 200 mm à partir de l'extérieur du bardage ventilé. Ce caniveau doit également être raccordé au réseau d'évacuation des eaux pluviales.

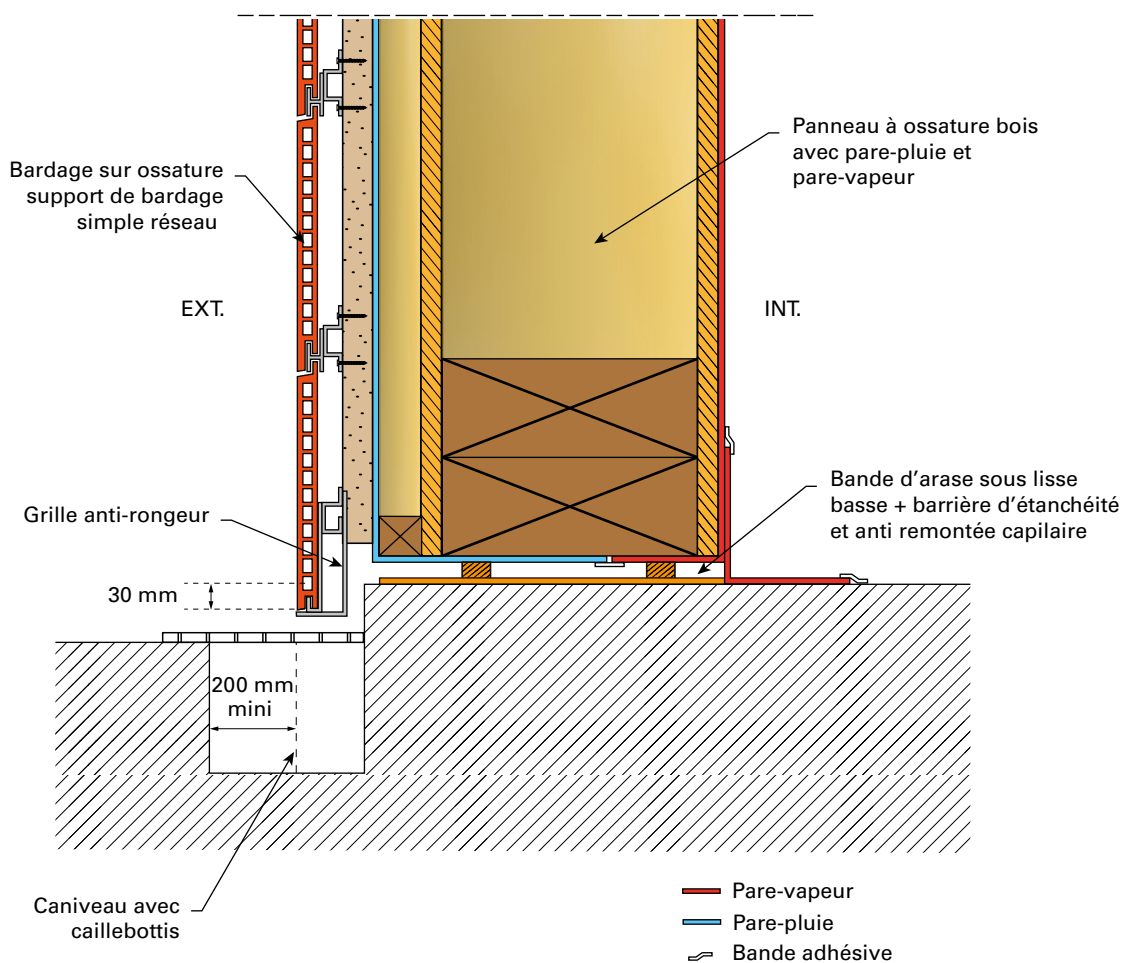


Figure 50 : Exemple de raccordement en pied de mur ou de façade avec la présence d'un caniveau

## 4.6.2 Arrêt sous acrotère

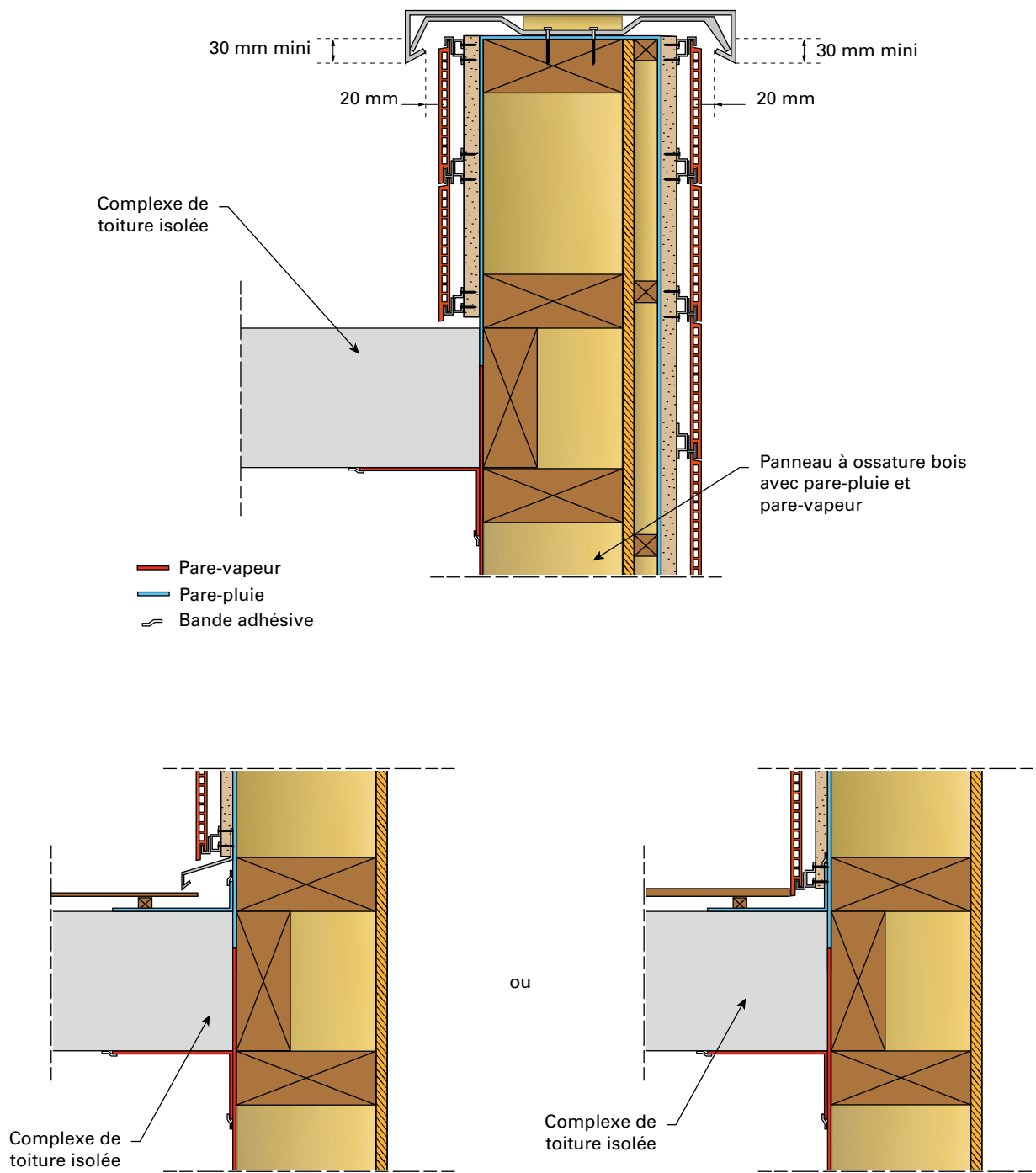


Figure 51 : Exemple d'acrotère avec système de bardage



## 4.6.3 Fractionnement au droit de plancher/recoupement du pare-pluie

Exemple de joint de fractionnement horizontal des revêtements extérieurs sur COB (en considérant aucun mouvement entre panneaux à ossature bois) :

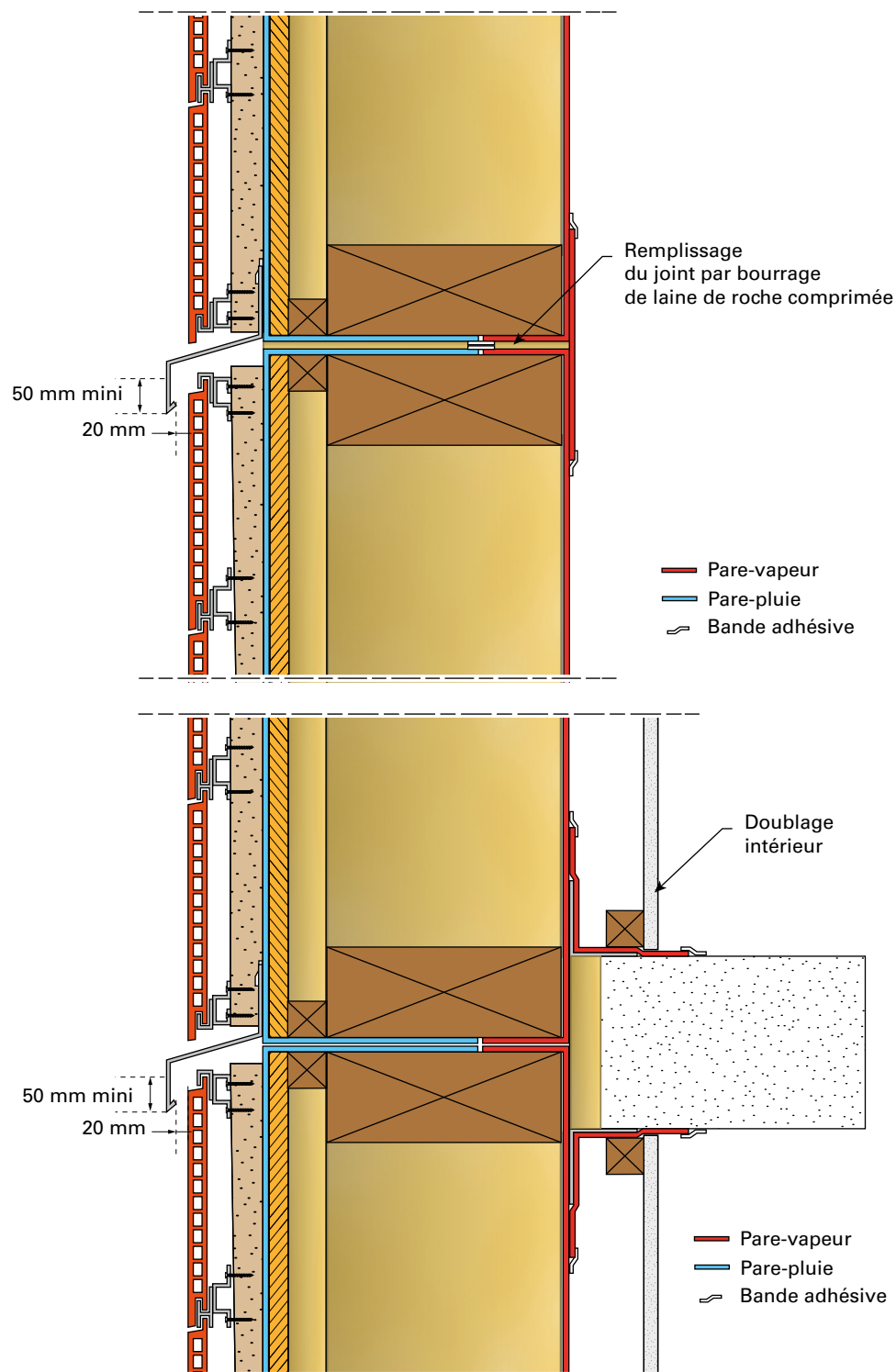


Figure S2 : Exemples de fractionnement horizontal entre 2 panneaux de mur à ossature bois (COB)

### NOTE

Le traitement de la partie toiture-terrace ne fait pas l'objet de ce guide ; il convient de se référer aux réglementations en vigueur.

Exemple de joint de fractionnement horizontal des revêtements extérieurs sur FOB (en considérant un mouvement possible entre panneaux à ossature bois – +/- 5 mm) :

Retombée de bavette de fractionnement = 50 mm dans le cas de FOB

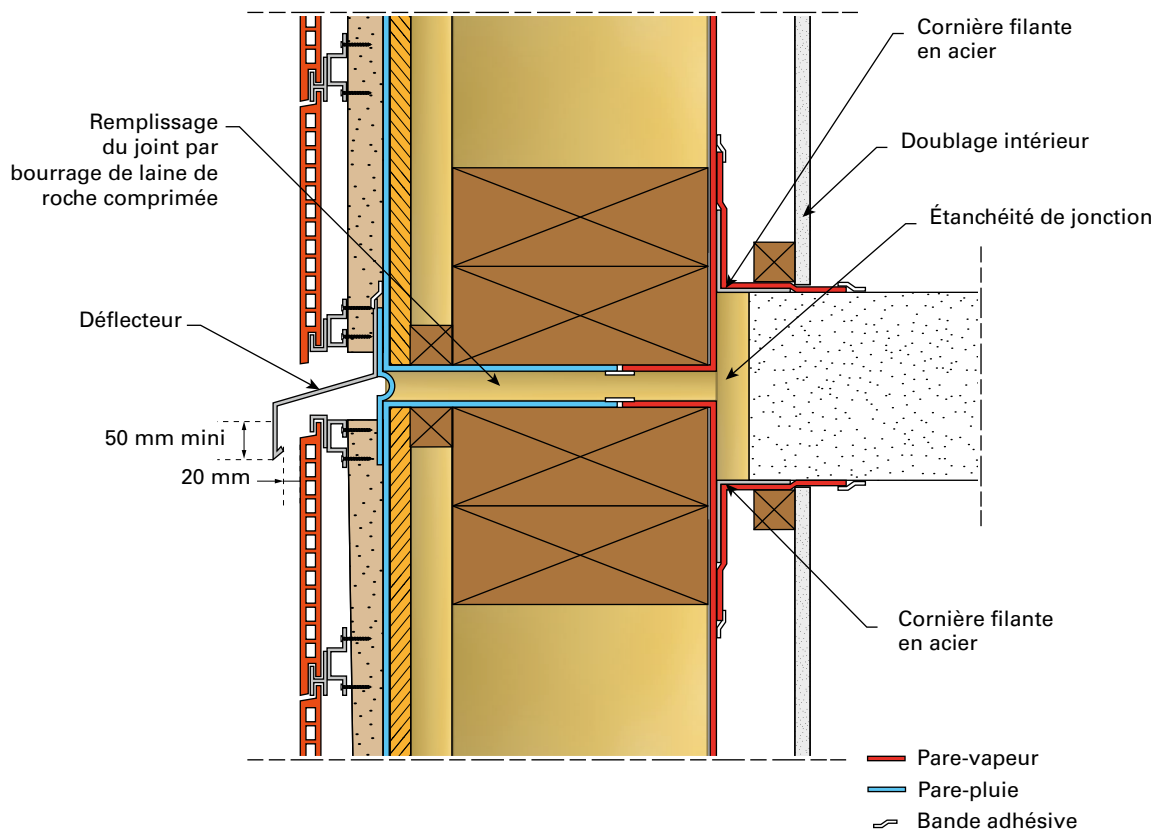


Figure 53 : Exemple de fractionnement horizontal entre 2 panneaux de façade à ossature bois (FOB)

Exemple de joint de fractionnement vertical sur COB (en considérant aucun mouvement entre panneaux à ossature bois) :

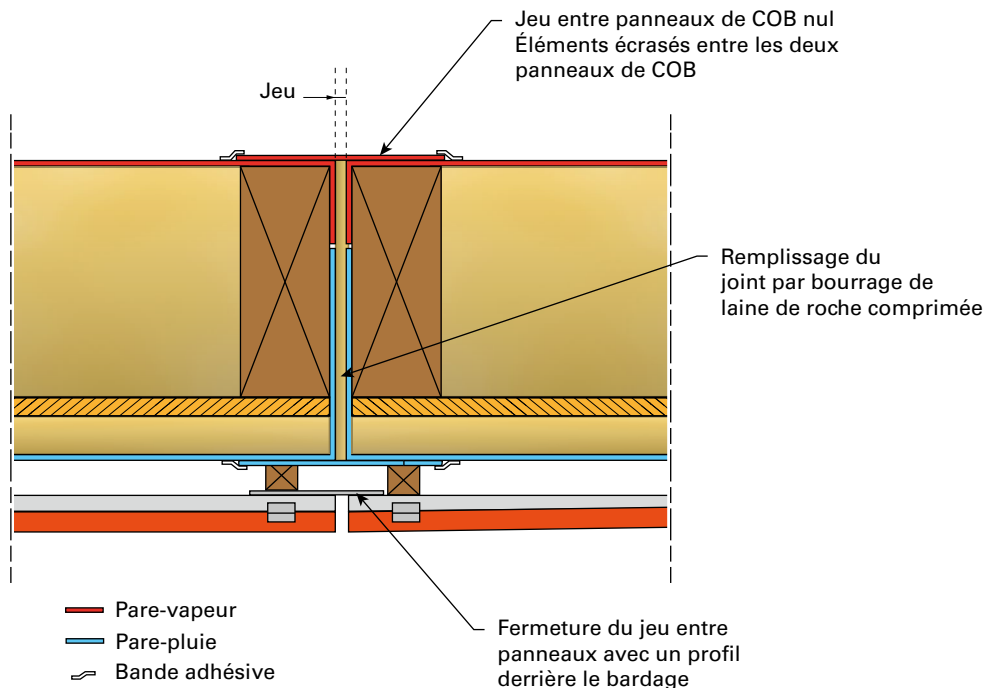


Figure 54 : Exemple de fractionnement vertical entre 2 panneaux de mur à ossature bois (COB)

Exemple de joint de fractionnement vertical sur FOB :

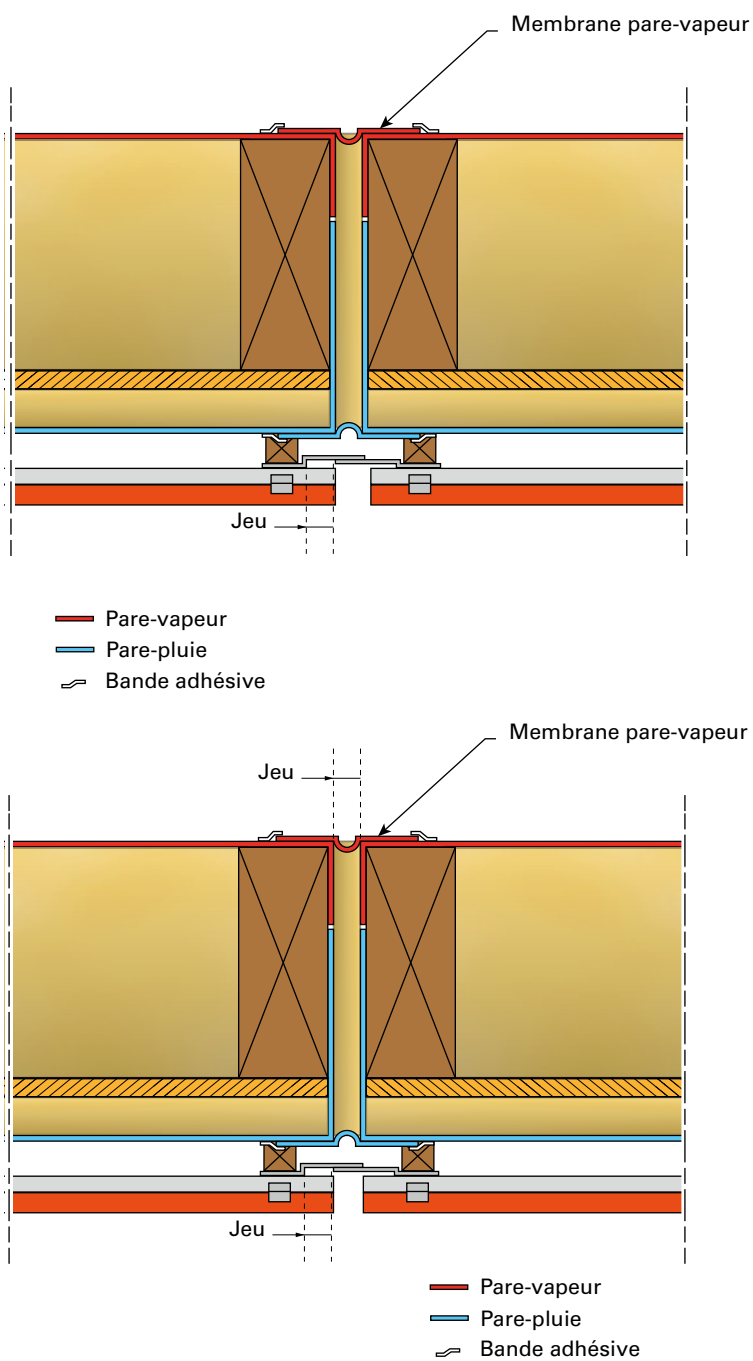


Figure 55 : Exemple de fractionnement vertical entre 2 panneaux de façade à ossature bois (FOB)

## 4.6.4 Angles rentrant

Pour les COB avec un bardage sur ossature support de bardage double réseau et un complément d'isolation extérieur :

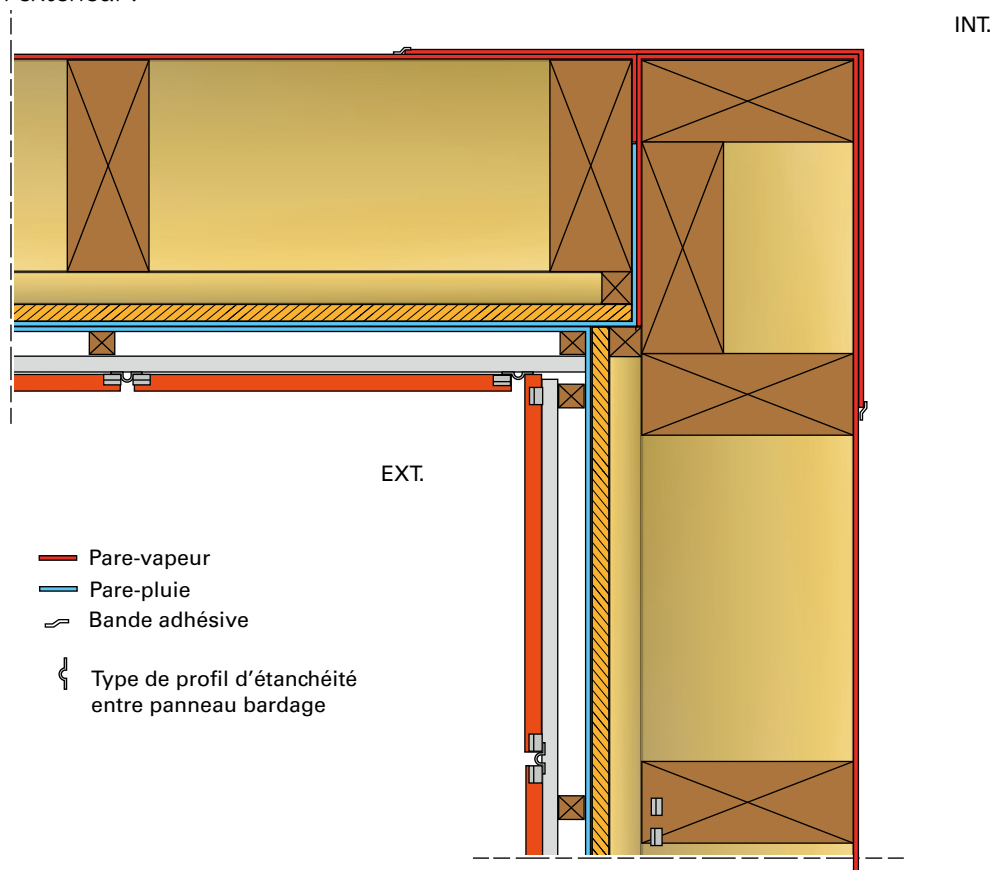


Figure 56 : Exemple d'angle rentrant en COB avec bardage sur ossature support de bardage double réseau

Pour les COB avec un bardage sur ossature support de bardage simple réseau :

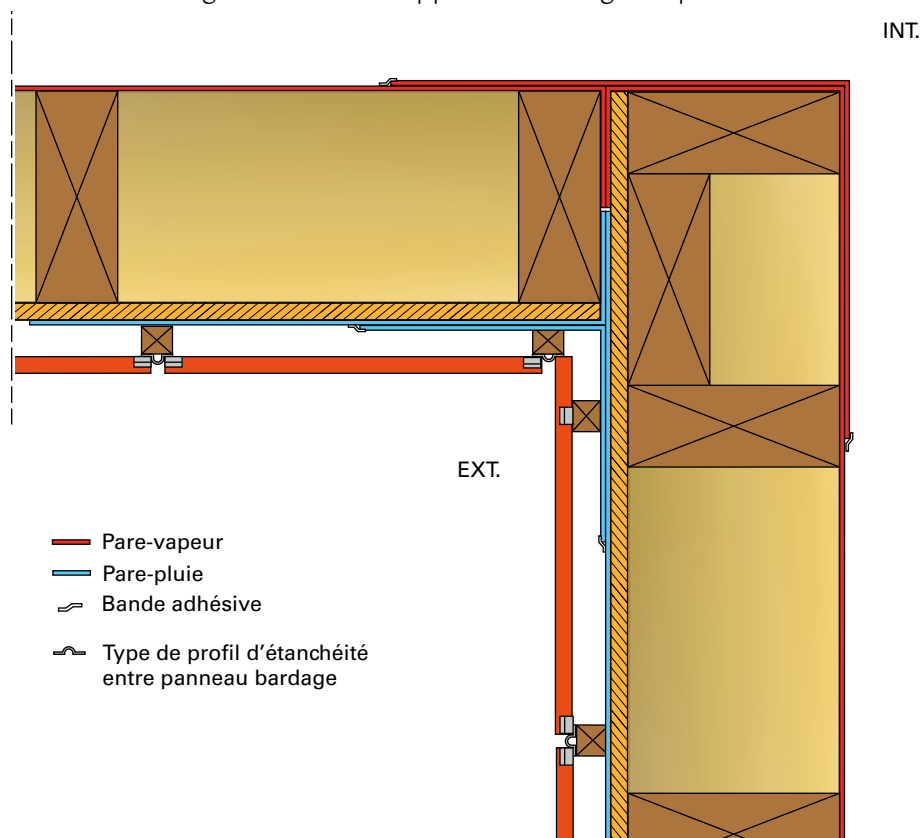


Figure 57 : Exemple d'angle rentrant en COB avec bardage sur ossature support de bardage simple réseau

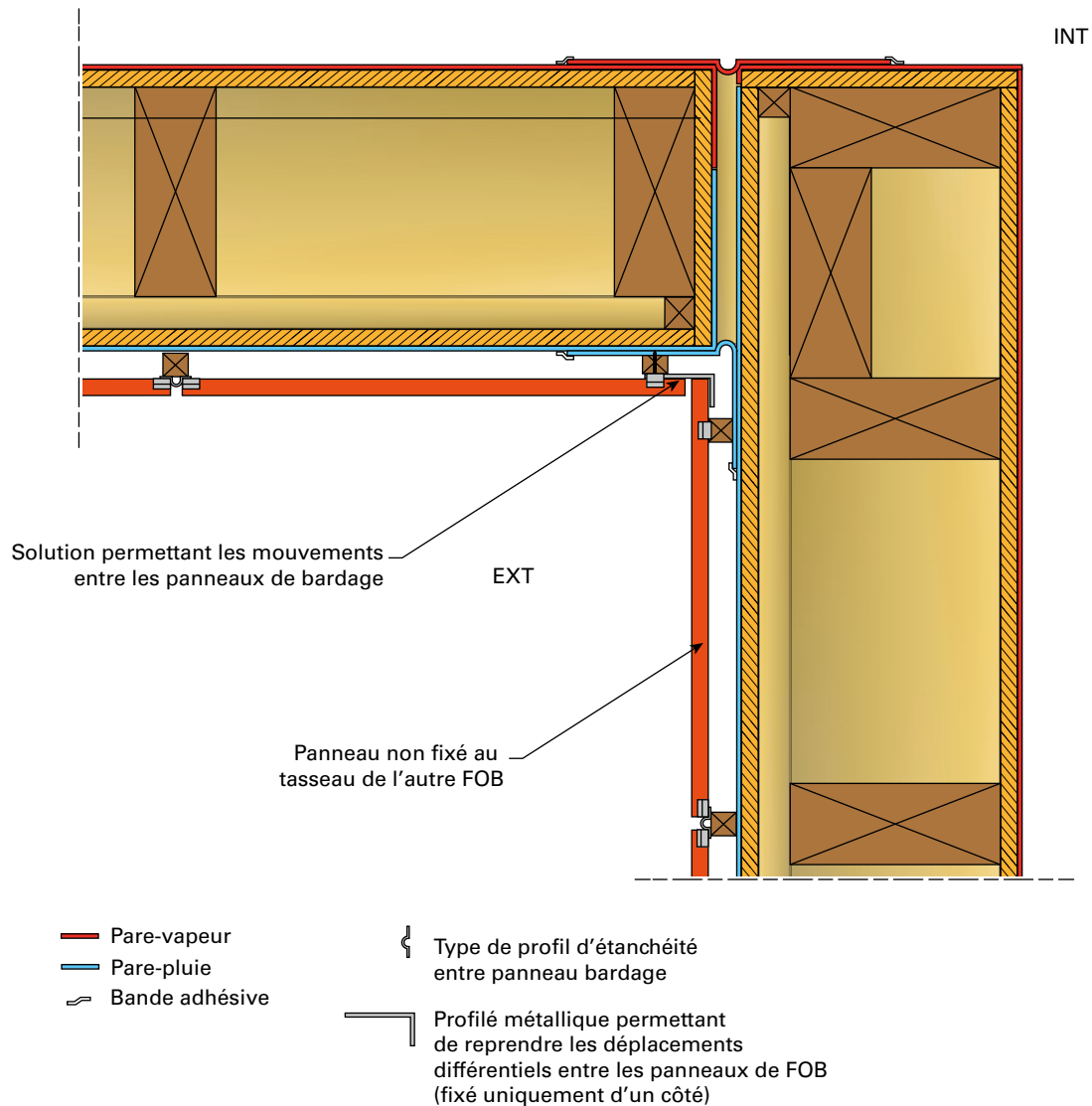


Figure 58 : Exemple d'angle rentrant en FOB avec bardage sur ossature support de bardage simple réseau

### ATTENTION

Dans le cas des FOB, il est important de ne pas avoir un panneau de bardage fixé sur les deux panneaux de FOB (pontage d'un joint de FOB) ; il faut prévoir des profils spécifiques qui permettent les libres mouvements du revêtement.

## 4.6.5 Angles sortant

Pour les COB avec un bardage sur ossature support de bardage double réseau et un complément d'isolation extérieure :

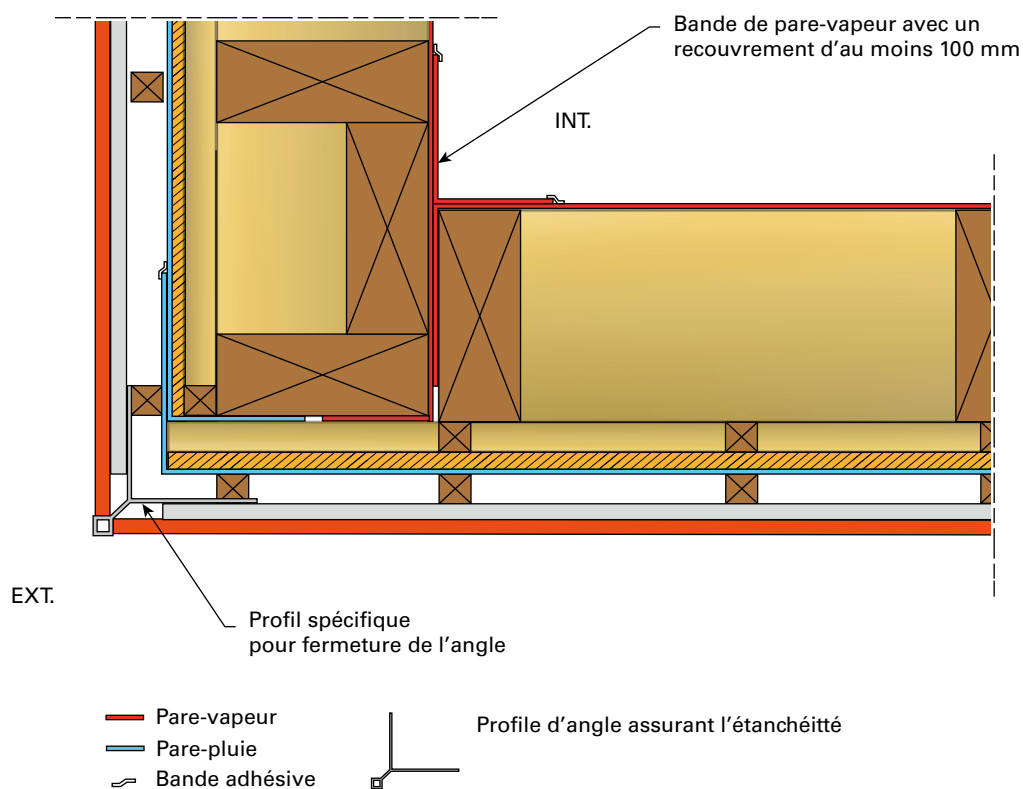


Figure 59 : Exemple d'angle sortant en COB avec bardage sur ossature support de bardage double réseau

Pour les COB avec un bardage sur ossature support de bardage double réseau :

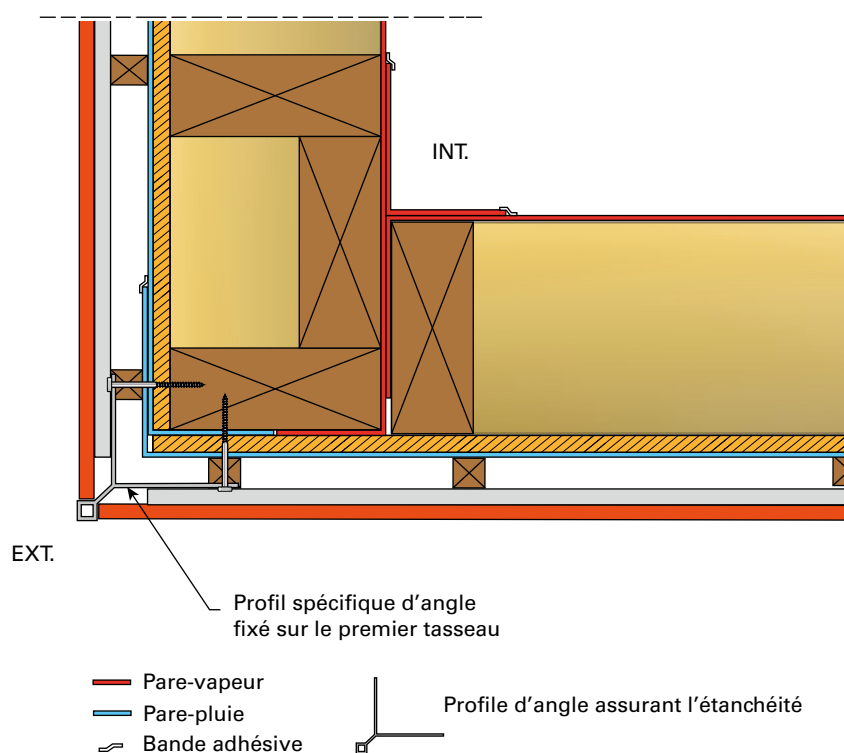


Figure 60 : Exemple d'angle sortant en COB avec bardage sur ossature support de bardage double réseau

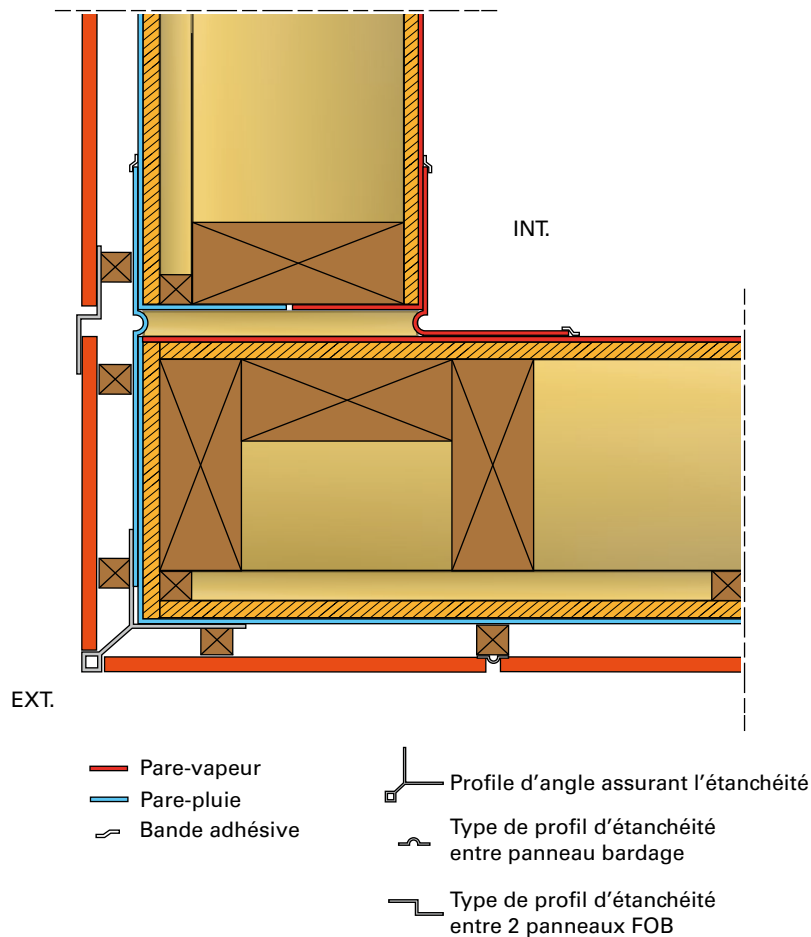


Figure 61 : Exemple d'angle sortant en FOB avec bardage sur ossature support de bardage simple réseau

### ATTENTION

Dans le cas des FOB, il est important de ne pas avoir un panneau de bardage fixé sur les deux panneaux de FOB (pontage d'un joint de FOB). Dans ce cas, il faut prévoir des profils spécifiques qui permettent les libres mouvements du revêtement.

## 4.6.6 Traitement des encadrements de baie

### NOTE

Les contre-cloisons sont représentées de façon schématique ; se référer à l'Appréciation de laboratoire spécifique de ce guide.

Exemple de mise en œuvre d'une menuiserie au nu intérieur de la façade sur un précadre (en applique extérieur) :

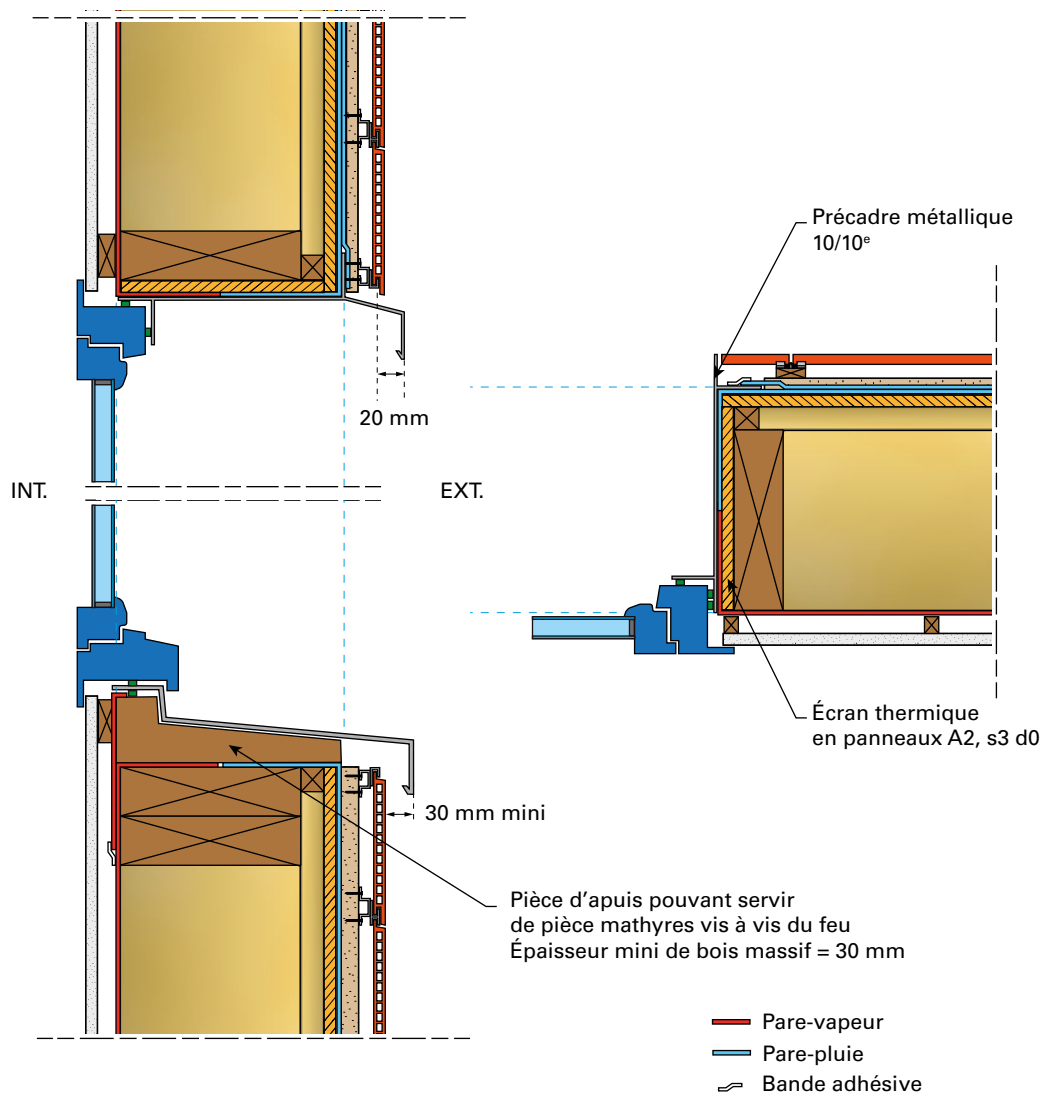


Figure 62 : Exemple précadre en tunnel avec menuiserie au nu intérieur



Exemple de mise en œuvre d'une menuiserie au milieu du tunnel de la façade sur un précadre (en applique extérieure) :

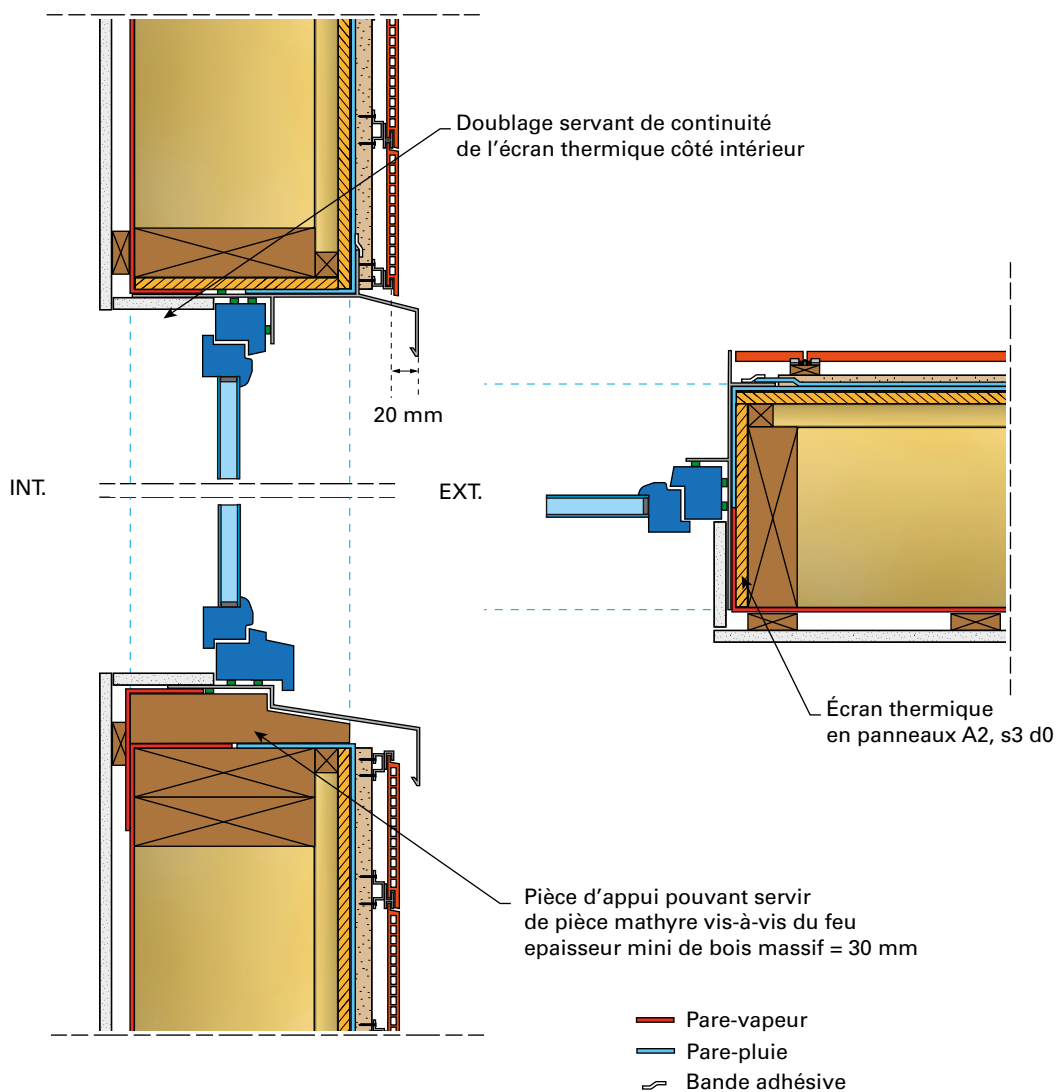


Figure 63 : Exemple précadre en tunnel avec menuiserie au milieu du tunnel

Exemple de mise en œuvre d'une menuiserie au nu extérieur de la façade sur un précadre (en applique extérieure) :

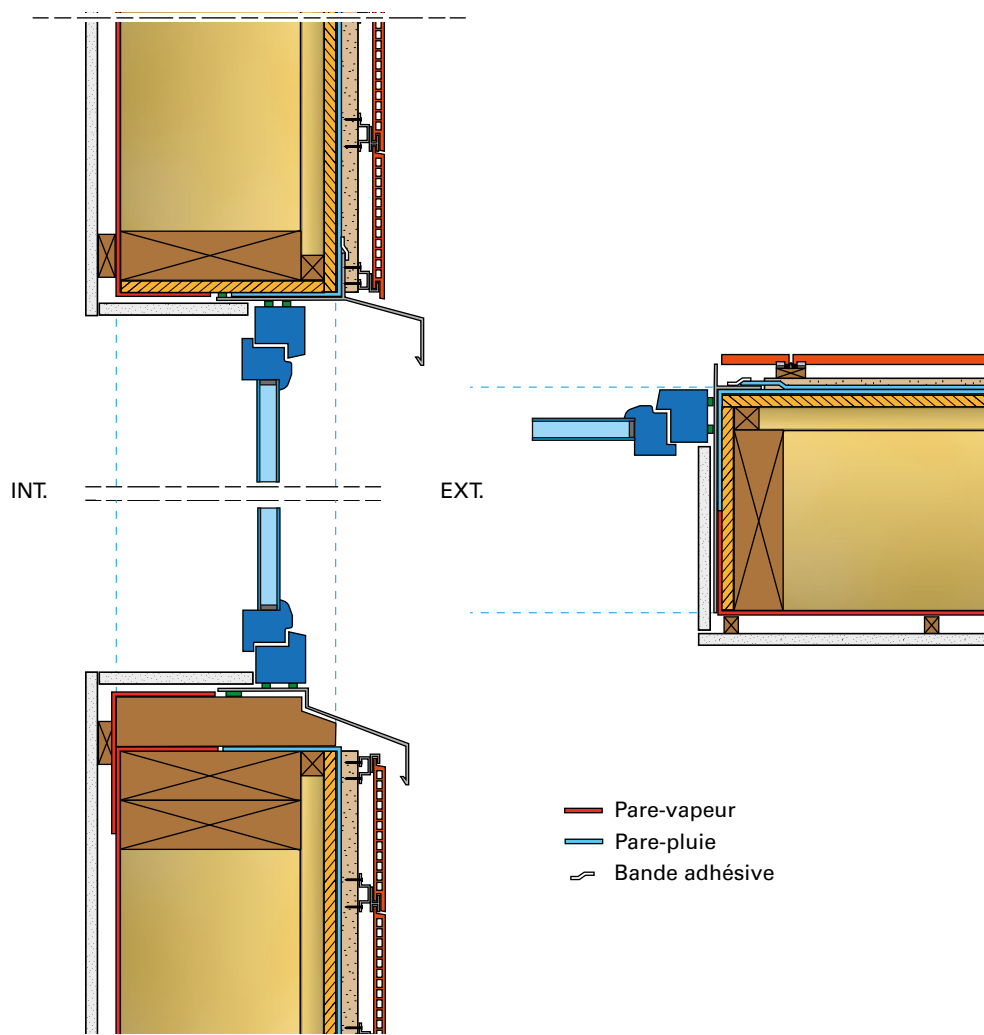


Figure 64 : Exemple précadre en tunnel avec menuiserie au nu extérieur

Le doublage intérieur en plaque de plâtre doit assurer à continuité de l'isolation vis-à-vis de l'incendie.

#### 4.6.7 Mise en œuvre de traversée de parois

Un manchon ou manchette élastique en caoutchouc EPDM doit être mis en œuvre conformément au NF DTU 31.2 ou NF DTU 31.4 dans le plan du pare-pluie, pour permettre son raccordement au fourreau traversant la paroi.

Les perforations de parois devront être réalisées à l'aide de fourreaux aux emplacements des futurs éléments traversant la paroi (côté pare-pluie et côté pare-vapeur).

Si les membranes pare-pluie et/ou pare-vapeur sont mises en œuvre sur un support discontinu, alors la mise en œuvre des fourreaux doit être supportée par un panneau rigide à base de bois. Ce panneau support doit avoir une sur-longueur de 100 mm autour du fourreau.

Une pente de 3 % vers l'extérieur doit être ménagée sur le fourreau.

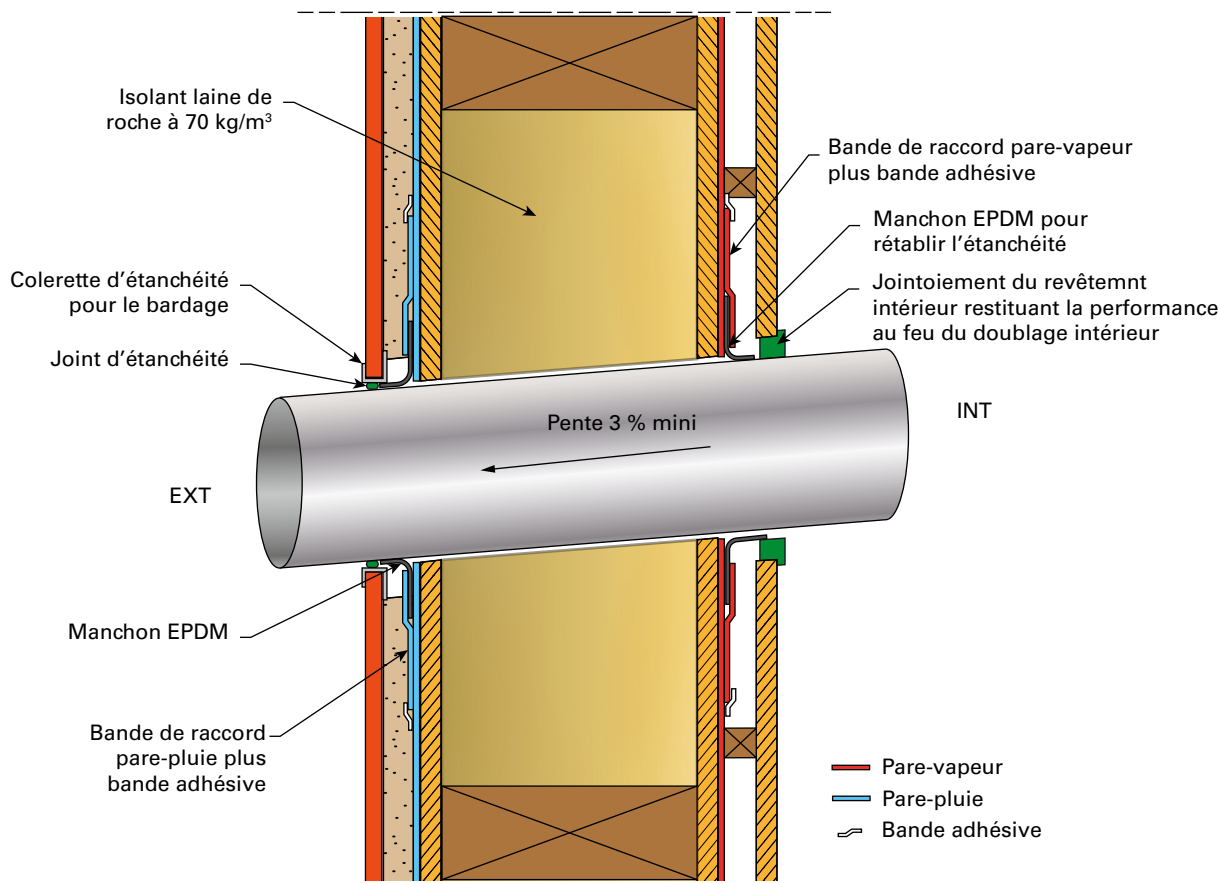


Figure 65 : Exemple de mise en œuvre de perforation de paroi

#### 4.6.8 Jonction avec procédé d'enduit sur isolant (ETICS)

Exemple où le système ETICS est posé en premier et que l'on peut finir la tranche de l'ETICS. La désolidarisation est réalisée avec un mastic sur fond de joint, une bande de mousse imprégnée ou un profilé de raccord.

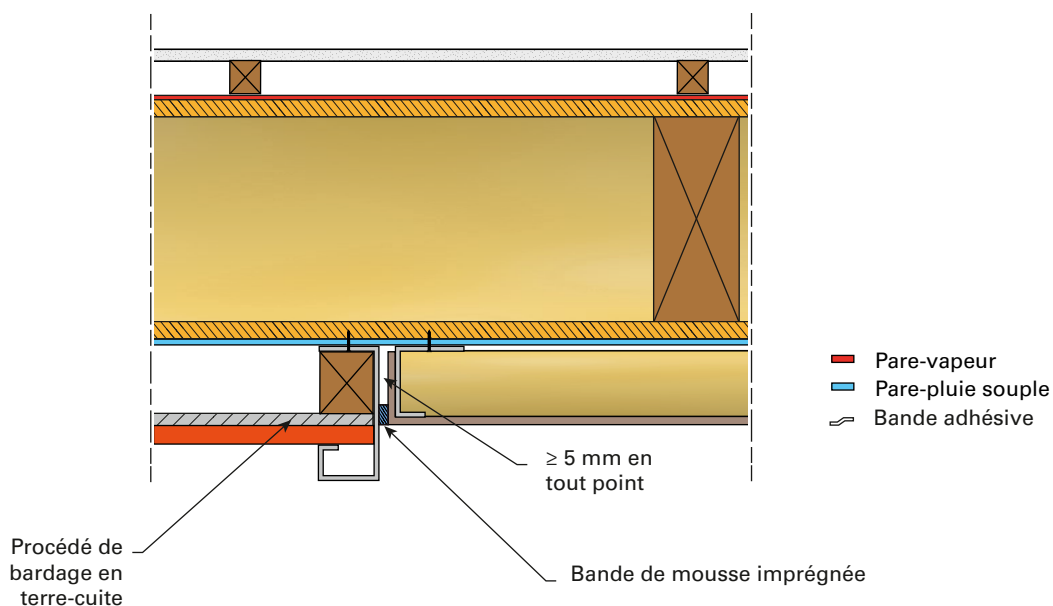


Figure 66 : Exemple de jonction entre un bardage et un ETICS – étanchéité par mastic

Exemple où le système ETICS est posé en premier et que l'on sait qu'il y a un autre système mis en œuvre à côté. La désolidarisation est réalisée avec un mastic sur fond de joint, une bande de mousse imprégnée ou un profilé de raccord.

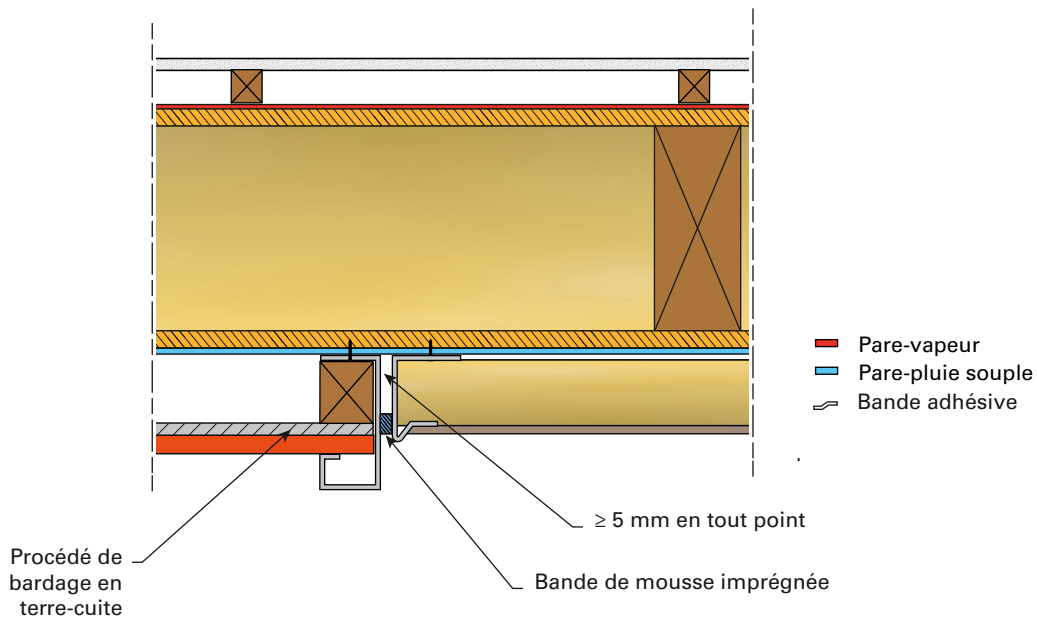


Figure 67 : Exemple de jonction entre un bardage et un ETICS – étanchéité par mastic et profil de finition

Exemple où le système ETICS est posé en second, dans ce cas le profil d'arrêt latéral n'est pas nécessaire. La désolidarisation est réalisée avec un mastic sur fond de joint, une bande de mousse imprégnée ou un profilé de raccord.

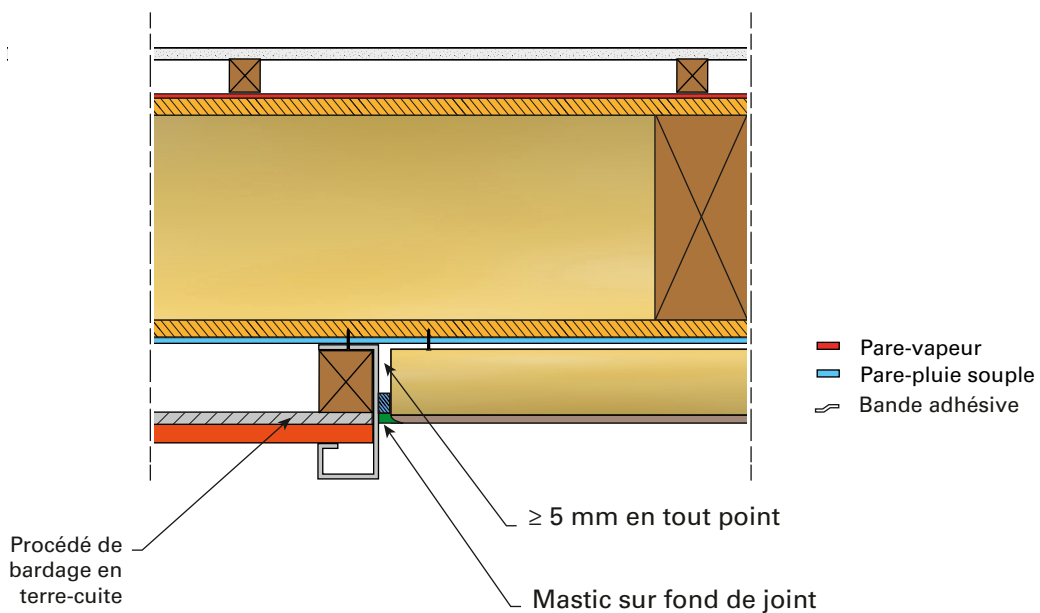


Figure 68 : Exemple de jonction entre un bardage et un ETICS – étanchéité par mastic

### ATTENTION

Pour atteindre un niveau Ee2, le calfeutrement doit être protégé par un profilé.

# Justifications de l'aptitude à l'emploi

## 5.1 Stabilité

Les éléments de stabilité, les schémas statiques, les fixations ainsi que la méthodologie de dimensionnement sont définis dans cette partie.

### 5.1.1 Schéma statique

Dans ce point, sont traitées les dispositions spécifiques pour le mode de fixation des parois à ossature bois afin de limiter au maximum les efforts induits par les mouvements de l'ossature support dans la structure de la FOB.

Dans le cadre des façades à ossature bois non porteuses, donc qui ne participent au contreventement général de l'ouvrage, le schéma statique à privilégier est un schéma isostatique vis-à-vis de la reprise des efforts du poids propre de ces éléments car les blocs de façades « flottent » en toute indépendance sur leurs supports ; dans ces conditions, le travail du panneau de stabilité est important.

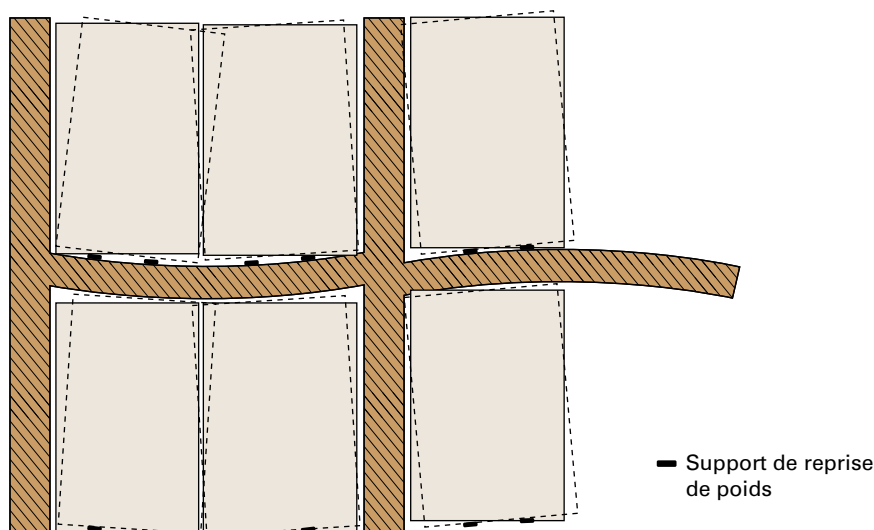


Figure 69 : Panneaux posés sur 2 appuis --> schéma isostatique

Si le panneau est appuyé sur plusieurs appuis il y a interaction entre le panneau et la poutre / plancher support au prorata des rigidités, à savoir :

- si le panneau est « souple » (participation du panneau de stabilité faible), il va suivre le mouvement du plancher / poutre support ;
- si le panneau est « rigide », il va retenir le plancher / poutre support en fonctionnant en poutre voile.

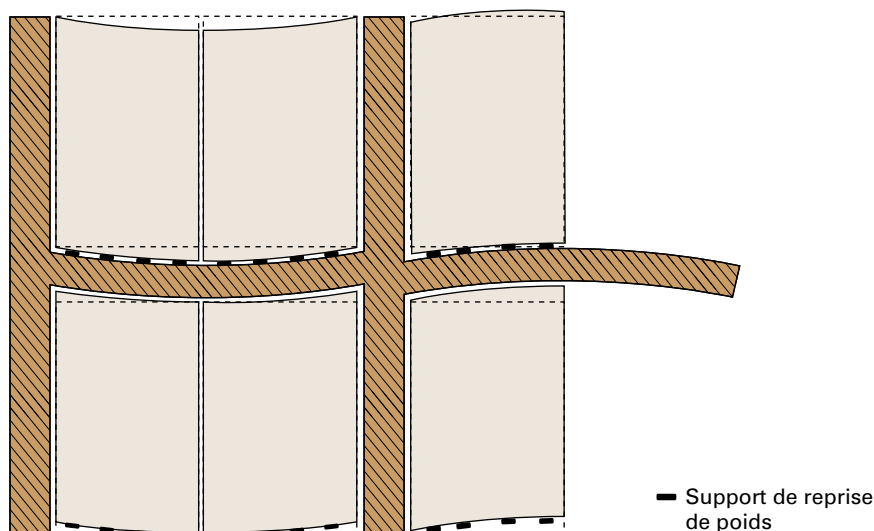


Figure 70 : Panneaux à appuis multiples (> 2) --> schéma hyperstatique

Un schéma isostatique de reprise du poids propre du panneau de façade permet d'éviter toute interaction structure/façade. *A contrario*, un schéma hyperstatique nécessite d'étudier plus finement l'impact des efforts engendrés par les mouvements des supports sur la façade (ossature et fixations).

### ATTENTION

Une option de schéma hyperstatique nécessite un dimensionnement qui doit être réalisé conjointement avec le lot structure et le lot façade en considérant les capacités de reprise de mouvement différentiel du revêtement extérieur.

La solution privilégiée pour la pose des façades FOB est de poser les panneaux sur les poutres de rive ou dalle. Ceci permet :

- de faciliter le passage des efforts de poids propre ;
- d'améliorer la robustesse de l'étanchéité des menuiseries et des balcons ;
- d'éviter de solliciter les assemblages de l'ossature des panneaux avec des efforts de traction de longue durée puisque l'intégralité des efforts verticaux dus essentiellement au poids propre sont repris en partie basse du panneau.

## 5.1.2 Dimensionnement

Le dimensionnement des ossatures bois des panneaux de façade sera réalisé conformément aux réglementations en vigueur en considérant le schéma statique retenu ainsi que les critères indiqués en § 2.6.2 et § 4.4.

Ce dimensionnement devra prendre en considération :

- les déformations de la structure support calculée suivant le référentiel à l'Eurocode de la structure support (Eurocode 2 pour le béton, l'Eurocode 3 pour l'acier, l'Eurocode 5 pour le bois, etc.) afin de définir les jeux entre panneaux ;
- de justifier l'ossature du panneau (montant, traverse et panneau de stabilité) au sens de l'Eurocode 4 en intégrant les dispositions constructives du NF DTU 31.4.

### ATTENTION

Avec un schéma hyperstatique de reprise du panneau de façade, le dimensionnement des fixations du panneau de stabilité peut se révéler délicat dans le cas d'un plancher trop souple.

Le dimensionnement de l'ossature en bois doit respecter les règles en vigueur (Eurocode 5 et Eurocode 8) et un déplacement horizontal maximal ne dépassant pas le minimum entre le  $1/500^e$  d'une hauteur d'étage (max.3 m) et 6 mm dans le plan et hors plan de la paroi.

### ATTENTION

Dans le plan de la façade, et en l'absence d'évaluation expérimentale, il est possible de considérer qu'un bardage en terre cuite peut accepter une déformation de 1 mm entre deux montants consécutifs.

## 5.2 Sécurité en cas d'incendie

Dans le paragraphe, les classements minimums des produits ou des systèmes seront définis vis-à-vis de la réaction au feu et les spécificités des parois conformément aux APL seront précisées en fonction du type et du classement des ouvrages.

### 5.2.1 Classement en réaction au feu des produits/des systèmes

Le classement en réaction au feu des produits ou des procédés est défini dans les évaluations spécifiques à chaque produit ou procédé.

Un essai de réaction au feu et un essai de comportement au feu du bardage en terre cuite sur tasseaux bois, ont été réalisés, afin de vérifier l'absence de dégradation du classement de réaction au feu A2-S1 ; d0 du bardage ventilé, dans le cas des exigences d'un bâtiment de 4<sup>e</sup> famille. Les résultats et les éventuelles dispositions constructives sont intégrés dans l'Appréciation de laboratoire ainsi que dans le guide (cf. Annexe E).

### 5.2.2 Appréciation de laboratoire (Annexe E)

Une Appréciation de laboratoire (APL) générique est réalisée dans le cadre de ce guide en tenant compte de l'ensemble des dispositions définies ci-avant.

Cette APL estimera la conformité des systèmes de façade aux exigences de l'IT n° 249, des guides et notes associés et des règlements en vigueur.

### ATTENTION

Les conséquences du risque de chute d'objet lors un incendie ne sont pas évaluées par cette Appréciation de laboratoire mais elle pourra proposer des recommandations.

## 5.3 Résistance au vent

Les situations considérées dans ce guide sont :

- France Métropolitaine avec les limites définies ci-après :
  - Région de vent : 1 et 2 (hors La Défense) ;
  - Catégorie de rugosité du terrain : II, IIIa, IIIb et IV.

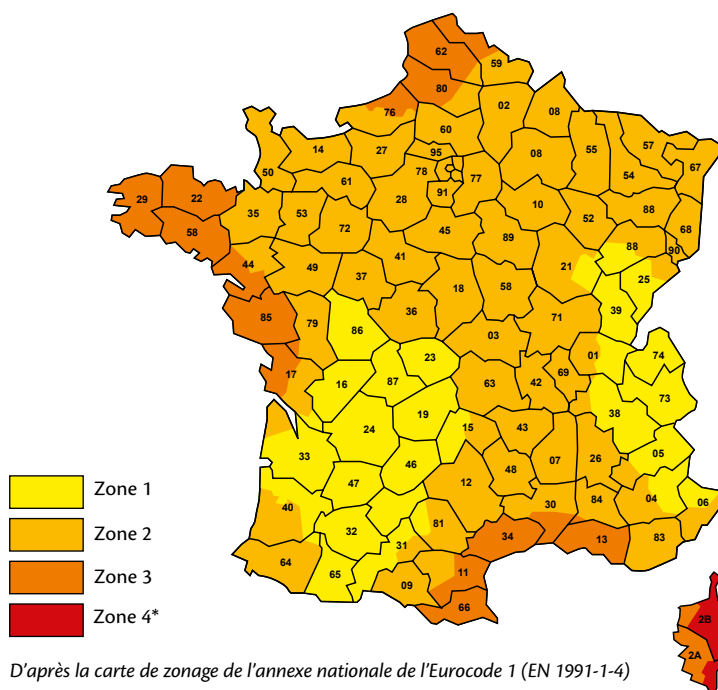


Figure 71 : Carte de France des régions de vent

Tableau 12 : Catégories de terrain selon l'Eurocode 1 partie 1.4 et son Annexe nationale

<b>0</b>	Mer ou zone côtière exposée aux vents de la mer ; lacs et plans d'eau parcourus par le vent sur une distance d'au moins 5 km
<b>II</b>	Rase campagne avec ou non quelques obstacles isolés (arbres, bâtiments, etc.) séparés les uns des autres de plus de 40 fois leur hauteur
<b>IIIa</b>	Campagne avec des haies, vignobles, bocage, habitat dispersé
<b>IIIb</b>	Zones urbanisées ou industrielles ; bocages denses, verger
<b>IV</b>	Zones urbaines dont au moins 15 % de la surface est recouverte de bâtiments dont la hauteur moyenne est supérieure à 15 m, forêt

### 5.3.1 Paroi support

La résistance admissible au vent au sens des Eurocodes des panneaux à ossature bois au sens de l'Eurocode 1 est vérifiée par calcul selon l'Eurocode 5 et vérifiée par l'essai AEV conformément à la norme NF EN 13830 dont le protocole est défini en Annexe B4.

### 5.3.2 Bardage ventilé en terre cuite

La résistance admissible au vent au sens des règles NV65 modifiées du procédé bardage est définie dans l'ATec du procédé. Une règle de transposition pour une prise en compte des vents selon l'Eurocode afin de vérifier le domaine d'emploi est possible selon le cahier du CSTB 3763 « Règles de transpositions des règles NV65 modifiées aux Eurocodes pour la prise en compte du vent pour les procédés de bardage rapporté, vêturé et vêtage sous Avis Technique ».



## 5.4 Résistance aux chocs

### 5.4.1 Résistance aux chocs de sécurité

Il s'agit de la sécurité des personnes vis-à-vis de chutes dans le vide.

Cette exigence est remplie si :

- sous l'action de chocs exceptionnels dont le risque est raisonnablement prévisible, l'ouvrage de façade peut être dégradé, mais sa dégradation éventuelle ne doit pas mettre en cause :
  - ni la sécurité des personnes se trouvant à l'intérieur ou à l'extérieur, par la chute d'éléments ou de débris contondants ou coupants ; après ce choc, il n'est pas exigé que la sécurité des personnes soit encore assurée de la même manière ;
  - ni la stabilité de la construction ;
- en étage, la personne qui occasionne le choc ne doit pas pouvoir traverser la façade.

Cette exigence a donc principalement un impact sur la conception de l'ossature bois et le choix du parement intérieur.

Le niveau de l'action due à ces chocs dépend de classes d'exposition définies dans la NF P 08-302. La résistance d'une façade à cette action est vérifiée expérimentalement conformément au protocole décrit dans la NF P 08-301.

Des préconisations spécifiques pour assurer la sécurité des personnes seront décrites et les essais seront précisés dans le cas où la composition de la paroi serait différente des solutions validées par l'étude CODIFAB « Résistance aux chocs des parois à ossature bois ».

### 5.4.2 Résistance aux chocs de conservation des performances

L'ATEC du procédé de bardage rapporté donne le classement de réaction aux chocs de conservation des performances selon la norme P08-302 selon les configurations de mise en œuvre. La norme P08-302 définit l'exigence de tenue aux chocs de l'ouvrage selon l'air d'activité requise.

## 5.5 Étanchéité

Dans ce chapitre sont données les dispositions permettant d'assurer la continuité des plans d'étanchéité à l'eau, à l'air de la paroi en fonction de la typologie de mise en œuvre des menuiseries, des interfaces avec les balcons, etc.

#### ATTENTION

Dans tous les cas, chantier par chantier ou conception par conception, un essai AEV complémentaire sera à réaliser, conformément à la norme NF EN 13830.

### 5.5.1 Étanchéité à l'air

L'étanchéité ou perméabilité à l'air (infiltrométrie) est réalisée côté intérieur de paroi. Les points spécifiques à étudier sont en périphérie des baies ainsi qu'au niveau des raccordements des parois avec les planchers (joint horizontal) et entre les parois (joint vertical).

### 5.5.2 Étanchéité à l'eau

L'étanchéité à l'eau est réalisée côté extérieur de la paroi. L'étanchéité à l'eau de pluie d'une ossature bois classique, conforme au NF DTU 31.2 ou au NF DTU 31.4, est assurée par une membrane pare-pluie extérieure.

Dans ce cas, les continuités d'étanchéité doivent être étudiées en périphérie des baies, au niveau des accidents de la façade, au niveau des raccordements entre panneaux de façade et au niveau des points singuliers comme la partie basse de la façade ou la partie haute.

Par ailleurs, les continuités d'étanchéité doivent être soignées en périphérie des baies, au niveau des accidents de la façade, au niveau des raccordements entre panneaux de façade et au niveau des points singuliers comme la partie basse de la façade ou la partie haute.

## 5.6 Durabilité

### 5.6.1 Protection des bois

La durabilité des essences de bois utilisées doit être conforme aux dispositions prévues dans les NF DTU 31.2 et NF DTU 31.4.

Les essences de bois qui peuvent être utilisées dans les constructions à ossature bois, sont définies dans l'article 8 du fascicule de documentation FD P20-651 en fonction de la classe d'emploi et de longévité de l'ouvrage.

Pour rappel, les classes d'emploi sont définies dans la norme NF EN 335.

Tous les bois de structure ainsi que les panneaux à base de bois doivent être de classe d'emploi 2. Seule les lisses basses ou les traverses basses seront de classe d'emploi 3.2 du fait qu'il s'agit d'éléments qui peuvent être en contact avec des ouvrages maçonnés.

Les appuis de baie à base de bois devront être *a minima* en classe d'emploi 3.1.

### 5.6.2 Comportement hygrothermique

Les résultats des simulations effectuées sur la façade ventilée et dans les conditions définies dans l'Annexe C2 de ce document (issu de l'étude des transferts hygrothermiques) répondent aux critères pour éviter tous risques de condensation et de développement fongique des différents cas de figure.

En comparant les différents cas de figure, les résultats de l'étude hygrothermique en partie courante montrent que :

- le complément d'isolation extérieur en laine minérale préserve l'isolant en fibre de bois de tout développement fongique en permettant une diminution importante de la teneur en eau maximale de l'isolant en fibres de bois ;
- le complément d'isolation intérieur ne modifie que très peu les teneurs en eau et les humidités relatives des différents produits de la paroi ;
- plus la température extérieure en hiver est basse en moyenne et plus la teneur en eau du complément d'isolation extérieur est forte ;
- le rafraîchissement intérieur conduit à une augmentation de la teneur en eau du panneau OSB intérieur contre le pare-vapeur, sans toutefois dépasser les limites acceptables pour éviter tous risques liés à l'humidité.

### 5.6.3 Prise en compte du risque termites

Les principales régions concernées par ces infestations sont le Sud-Ouest, les côtes Atlantique et Méditerranéenne, les départements bordant les vallées du Rhône, de la Garonne et de la Loire ainsi que l'Île-de-France.

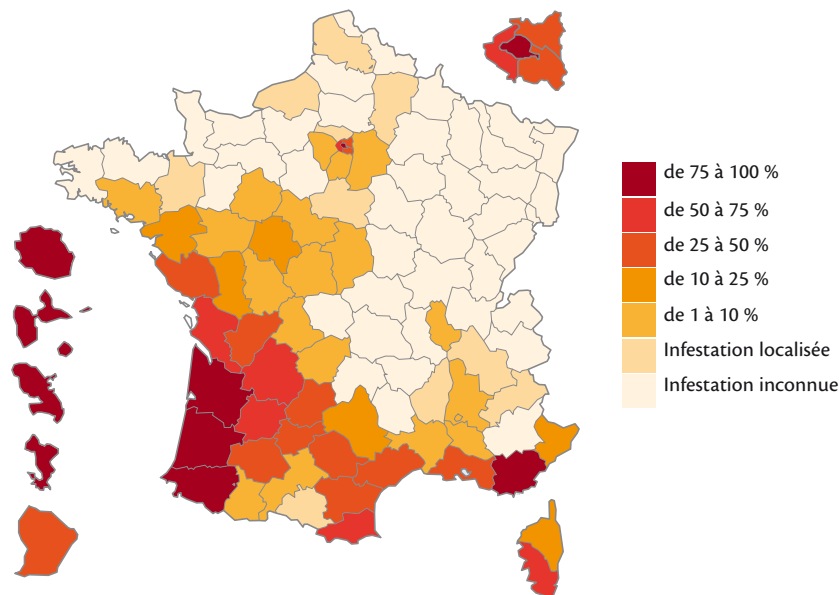


Figure 72 : Carte de France des zones termitées en France

Les zones contaminées par les termites sont définies par arrêté préfectoral. Une carte est disponible sur le site internet [www.service-public.fr](http://www.service-public.fr). Dans le cas où la construction se situe dans une zone contaminée, des dispositions spécifiques sont à prendre pour protéger le bâtiment.

Afin de protéger les ouvrages à ossature bois du risque termites et insectes xylophages, la réglementation a évolué. Ainsi, dans le neuf, il est désormais obligatoire de :

- prendre des mesures de protection contre les insectes xylophages des bois et matériaux à base de bois participant à la solidité des bâtiments ;
- prendre des mesures de protection des bâtiments avant construction pour prévenir des infestations de termites souterrains.

Ces moyens de protection vis-à-vis des attaques de termites sont :

- barrières physiques : il s'agit d'obstacles aux cheminements des termites comme les débords de dalle et les boucliers métalliques. Ces moyens de protection permettent également de rendre plus visibles les cordonnets des termites ;
- traitement des bois d'ossature : il s'agit de traiter préventivement les bois d'ossature qui ne peuvent pas être visités au cours de la vie de l'ouvrage.

## 5.6.4 Durabilité des aciers vis-à-vis de la corrosion

La protection anti-corrosion des aciers devra être conforme à la NF P 24-351.



# Réglementation, normes et autres documents de référence

## A.1 Textes législatifs et réglementaires

### A.1.1 La RT 2012

#### ■ Textes principaux

Code de la construction et de l'habitation (Partie Législative et Réglementaire) : Chapitre 1 Règles générales – Section 4 Performance énergétique et environnementale et caractéristiques énergétiques et environnementales – Articles L111-9 à L111-10-5, R111-20 à R111-22-3.

#### ■ Décrets et Arrêtés Exigences de la RT 2012

- Décret n° 2010-1269 du 26 octobre 2010 relatif aux caractéristiques thermiques et à la performance énergétique des constructions.
- Arrêté du 26 octobre 2010 modifié relatif aux caractéristiques thermiques et aux exigences de performance énergétique des bâtiments nouveaux et des parties nouvelles de bâtiments (+ rectificatif).
- Arrêté du 28 décembre 2012 modifié relatif aux caractéristiques thermiques et aux exigences de performance énergétique des bâtiments nouveaux et des parties nouvelles de bâtiments autres que ceux concernés par l'article 2 du décret du 26 octobre 2010 relatif aux caractéristiques thermiques et à la performance énergétiques des constructions + Rectificatif.
- Décret n° 2012-1530 du 28 décembre 2012 relatif aux caractéristiques thermiques et à la performance énergétique des constructions de bâtiments.
- Arrêté du 11 décembre 2014 relatif aux caractéristiques thermiques et aux exigences de performance énergétique applicables aux bâtiments nouveaux et aux parties nouvelles de bâtiment de petite surface et diverses simplifications.
- Arrêté du 25 juillet 2016 mettant à jour la référence normative pour la mesure de la perméabilité à l'air du bâtiment dans le cadre de la RT 2012.

#### ■ Arrêtés Méthode de la RT 2012

- Arrêté du 30 avril 2013 portant approbation de la méthode de calcul Th-BCE 2012 prévue aux articles 4, 5 et 6 de l'arrêté du 26 octobre 2010 relatif aux caractéristiques thermiques et aux exigences de performance énergétique des bâtiments nouveaux et des parties nouvelles de bâtiments.

#### ■ Arrêtés Attestations de prise en compte de la RT 2012

- Décret n° 2011-544 du 18 mai 2011 relatif aux attestations de prise en compte de la réglementation thermique et de réalisation d'une étude de faisabilité relative aux approvisionnements en énergie pour les bâtiments neufs ou les parties nouvelles de bâtiments.
- Arrêté du 11 octobre 2011 modifié relatif aux attestations de prise en compte de la réglementation thermique et de réalisation d'une étude de faisabilité relative aux approvisionnements en énergie pour les bâtiments neufs ou les parties nouvelles de bâtiments.

#### ■ Études de faisabilité des approvisionnements en énergie

- Décret n° 2007-363 du 19 mars 2007 relatif aux études de faisabilité des approvisionnements en énergie, aux caractéristiques thermiques et à la performance énergétique des bâtiments existants et à l'affichage du diagnostic de performance énergétique.

### ■ Méthode de calcul Th-BCE

- RT 2012 – Méthode de calcul Th-BCE (mai 2013) : Annexe à l'arrêté du 30 avril 2013 portant approbation de la méthode de calcul Th-BCE.
- RT 2012 – Modificatif de la méthode de calcul Th-BCE (janvier 2015) : Annexe III de l'arrêté du 11 décembre 2014 relatif aux caractéristiques thermiques et aux exigences de performance énergétique applicables aux bâtiments nouveaux et aux parties nouvelles de bâtiment de petite surface et diverses simplifications.

## A.1.2 La réglementation acoustique

- Arrêté du 30 juin 1999 relatif aux caractéristiques acoustiques des bâtiments d'habitation et circulaire d'application du 28 janvier 2000.
- Exemples de solutions acoustiques – Réglementation acoustique 2000 – janvier 2014.
- Arrêté du 25 avril 2003 relatif à la limitation du bruit dans les hôtels, les établissements d'enseignement et de santé et circulaire d'application du 25 avril 2003.

## A.1.3 La sécurité incendie

- Arrêté du 31 janvier 1986 modifié relatif à la protection contre l'incendie des bâtiments d'habitation
- Guide « Bois construction et propagation du feu par les façades » En application de l'instruction technique 249 version 2, CSTB Centre Scientifique et Technique du Bâtiment, FCBA Institut Technologique Forêt Cellulose Bois-construction Ameublement, mars 2019.
- Arrêté du 7 août 2019 modifiant l'arrêté du 31 janvier 1986 relatif à la protection contre l'incendie des bâtiments d'habitation.
- Arrêté du 7 août 2019 relatif aux travaux de modification des immeubles de moyenne hauteur et précisant les solutions constructives acceptables pour les rénovations de façade.
- Arrêté du 13 novembre 2019 modifiant l'arrêté du 7 août 2019 modifiant l'arrêté du 31 janvier 1986 relatif à la protection contre l'incendie des bâtiments d'habitation
- Décret N° 2019-1191 du 15 novembre 2019 relatif au statut des constructions destinées à l'hébergement des délégations au sein du village olympique et paralympique de 2024
- Arrêté du 2 décembre 2019 relatif au statut des constructions destinées à l'hébergement des délégations au sein du village olympique et paralympique de 2024
- Bâtiments bois de moyenne et grande hauteur > 28 m – Préconisations pour la sécurité en cas d'incendie pour les immeubles bois prévus dans le cadre des prochains JOP de Paris en 2024, ADIV-BOIS, version 2.4 du 10 mars 2020
- Bâtiments en bois multi-niveaux – Bâtiments d'habitation de 8 à 28 m – Préconisations pour la sécurité en cas d'incendie pour les immeubles bois prévus dans le cadre des prochains JOP de Paris en 2024, ADIVBOIS, version 2.4 du 10 mars 2020

## A.2 Normes DTU

- NF DTU 31.2 – Travaux de bâtiment – Construction de maisons et bâtiments à ossature en bois  
Partie 1-1 : Cahier des clauses techniques types (CCT) (Indice de classement : P21-204-1-1), mai 2019.  
Partie 1-2 : Critères généraux de choix des matériaux (CGM) (Indice de classement : P21-204-1-2), mai 2019.  
Partie 2 : Cahier des clauses administratives spéciales types (CCS) (Indice de classement : P21-204-2), mai 2019.
- NF DTU 31.4 – Travaux de bâtiment – Façades à ossature bois  
Partie 1-1 : Cahier des clauses techniques types (CCTP), avril 2020  
Partie 1-2 : Critères généraux de choix des matériaux (CGM), avril 2020  
Partie 2 : Cahier des clauses administratives spéciales types (CCS), avril 2020

- NF DTU 20.1 P1-1 : Travaux de bâtiment – Ouvrages en maçonnerie de petits éléments – Parois et murs  
Partie 1-1 : Cahier des clauses techniques types (Indice de classement : P10-202-1-1), juillet 2020  
Partie 1-2 : Critères généraux de choix des matériaux (Indice de classement : P10-202-1-2), juillet 2020  
Partie 2 : Cahier des clauses administratives spéciales types (Indice de classement : P10-202-2), juillet 2020  
Partie 3 : Dispositions constructives minimales (Indice de classement : P10-202-3), juillet 2020
- NF DTU 36.5 – Travaux de bâtiment – Mise en œuvre des fenêtres et portes extérieures  
Partie 1-1 : Cahiers des clauses techniques types (Indice de classement : P20-202-1-1), avril 2010.  
Partie 1-2 : Critères généraux de choix des matériaux (CGM) (Indice de classement : P20-202-1-2), avril 2010.  
Partie 2 : Cahier des clauses administratives spéciales types (Indice de classement : P20-202-2), avril 2010.  
Partie 3 : mémento de choix en fonction de l'exposition (Indice de classement : P20-202-3), octobre 2020
- NF DTU 44.1 – Travaux de bâtiment – Étanchéité des joints de façade par mise en œuvre de mastics  
Partie 1-1 : Cahier des clauses techniques types (Indice de classement : P85-210-1-1), août 2012.  
Partie 1-2 : Critères généraux de choix des matériaux (Indice de classement : P85-210-1-2), août 2012.  
Partie 2 : Cahier des clauses administratives spéciales types (Indice de classement : P85-210-2), août 2012

## A.3 Eurocodes

- NF EN 1990 : Eurocodes structuraux – Bases de calcul des structures + Amendement A1 (juillet 2006) (Indice de classement P06-100-1), mars 2003.
- NF EN 1990/A1/NA : Eurocodes structuraux – Bases de calcul des structures – Annexe nationale à la NF EN 1990/A1 (Indice de classement P06-100-1/A1/NA), décembre 2007.
- NF EN 1990/NA : Eurocodes structuraux – Bases de calcul des structures – Annexe nationale à la NF EN 1990 (Indice de classement P06-100-1/NA), décembre 2011.
- NF EN 1991-1-1 : Eurocode 1 – Actions sur les structures – Partie 1-1 : Actions générales – Poids volumiques, poids propres, charges d'exploitation des bâtiments, mars 2003.
- NF EN 1991-1-3 : Eurocode 1 – Actions sur les structures – Partie 1-3 : Actions générales – Charges de neige + Amendement A1 (octobre 2015), avril 2004.
- NF EN 1991-1-4/NA/A2 : Eurocode 1 – Actions sur les structures – Partie 1-4 : actions générales – Actions du vent – annexe nationale à la NF EN 1991-1-4, septembre 2012
- NF EN 1992-1-1/NA : Eurocode 2 – Partie 1.1 – Règles générales et règles pour les bâtiments – annexe nationale à la NF EN 1992-1-1, mars 2016
- NF EN 1992-1-2/NA : Eurocode 2 – Partie 1-2 : Règles générales – Calcul du comportement au feu – annexe nationale à la NF EN 1992-1-2/NA, octobre 2007
- NF EN 1993-1-1/NA : Eurocode 3 – Partie 1.1 – Règles générales et règles pour les bâtiments – annexe nationale à la NF EN 1993-1-1, août 2013
- NF EN 1993-1-2/NA : Eurocode 3 – Partie 1-2 : Règles générales – Calcul du comportement au feu – annexe nationale à la NF EN 1992-1-2/NA, octobre 2007
- NF EN 1994-1-1/NA : Eurocode 4 – Partie 1.1 – Règles générales et règles pour les bâtiments – annexe nationale à la NF EN 1994-1-1, avril 2007
- NF EN 1994-1-2/NA : Eurocode 4 – Partie 1-2 : Règles générales – Calcul du comportement au feu – annexe nationale à la NF EN 1994-1-2/NA, octobre 2007
- La NF EN 1995-1-1/NA : Eurocode 5 – Partie 1-1 : Généralités – Règles communes et règles pour les bâtiments – annexe nationale à la NF EN 1995-1-1/NA, mai 2010
- La NF EN 1995-1-2/NA : Eurocode 5 – Partie 1-2 : Généralités – Calcul des structures au feu – annexe nationale à la NF EN 1995-1-1/NA, avril 2020



- La NF EN 1998-1/NA : Eurocode 8 – Partie 1 : règles Générales, actions sismiques et règles pour les bâtiments – annexe nationale à la NF EN 1998-1/NA, décembre 2013
- La NF EN 1998-3/NA : Eurocode 8 – Partie 3 : Evaluations et renforcements des bâtiments – annexe nationale à la NF EN 1998-3/NA, janvier 2008
- NV 65 (DTU P06-002) : Règles NV 65 – Règles définissant les effets de la neige et du vent sur les constructions et annexes, février 2009

## A.4 Normes

### A.4.1 Normes produits

- NF EN 13162 + A1 : Produits isolants thermiques pour le bâtiment – Produits manufacturés en laine minérale (MW) – Spécification, mai 2015
- NF EN 13171 : 2012 + A1 : 2015 : Produits isolants thermiques pour le bâtiment – Produits manufacturés en fibres de bois (WF) – Spécification, mars 2015
- NF EN 13859-2 : Feuilles souples d'étanchéité – Définitions et caractéristiques des écrans souples – Partie 2 : écrans souples pour murs extérieurs, juillet 2014
- NF EN 13894 : Produits et systèmes pour la protection et la réparation des structures en béton – Méthodes d'essais – Détermination de la fatigue sous charge dynamique – Partie 2 : après durcissement, avril 2003
- NF P 85-570 : Produits pour joints – Mousses imprégnées – Définitions, spécifications – Produits pour joints – Mousses imprégnées – Spécifications et méthodes d'essai, septembre 2020
- NF EN ISO 11600 /A1 : Construction immobilière – Produits pour joints – Classification et exigences pour les mastics, novembre 2011
- NF P 30-303 : Couverture de bâtiment – Compléments d'étanchéité préformés pour couverture en fibres-ciment – Spécifications. Essais, décembre 1998
- NF P 30-305 : Couverture de bâtiment – Compléments d'étanchéité préformés pour couverture métallique – Spécifications – Essais, décembre 1995
- NF P 85-550 : Produits pour joints – Garnitures d'étanchéité et produits annexes pour miroiterie-vitrierie. Mastics en bandes préformées – Spécifications, décembre 1998
- NF EN 13956 : Feuilles souples d'étanchéité – Feuilles d'étanchéité de toiture plastiques et élastomères – Définitions et caractéristiques, avril 2013
- NF EN 13986 + A1 : Panneaux à base de bois destinés à la construction – Caractéristiques, évaluation de conformité et marquage, mai 2015
- NF EN 338 : Bois de structure – Classes de résistance, juillet 2016
- Pr XP P18 202 : Travaux de bâtiment – Exigences sur les tolérances des ouvrages complémentaires d'interface localisés (OCIL) – Partie 3 : Exigences relatives aux OCIL entre baies et menuiseries extérieures
- NF P 08-302 : Murs extérieurs des bâtiments – Résistance aux chocs – Méthodes d'essais et critères, octobre 1990
- NF EN 335 : Durabilité du bois et des matériaux à base de bois – Classes d'emploi : définitions, application au bois massif et aux matériaux à base de bois, mai 2013
- NF P 24 351/A2 : Menuiserie métallique – Fenêtres, façades rideaux, semi-rideaux, panneaux à ossature métallique – Protection contre la corrosion et préservation des états de surface, mars 2012
- NF EN 14351-1 + A2 : Fenêtres et portes – Norme produit, caractéristiques de performance – Partie 1 : fenêtres et blocs portes extérieures pour piétons, novembre 2016
- NF EN 13830 : Façades rideaux – Norme de produit, juillet 2015
- ETAG 004 – Guideline for european technical approval of external thermal insulation composite systems (ETICS) with rendering, février 2013
- NF EN 14592 + A1 : (août 2012) : Structures en bois – Éléments de fixation de type tige – Exigences (Indice de classement : P21-402)
- Fascicule FD P 20-651 : Durabilité des éléments et ouvrages en bois, juin 2011



## A.4.2 Normes d'essais

- NF EN 1609 : Produits isolants thermiques destinés aux applications du bâtiment – Détermination de l'absorption d'eau à court terme : essai par immersion partielle, mai 2013
- NF EN 823 : Produits isolants thermiques destinés aux applications du bâtiment – Détermination de l'épaisseur, septembre 2013
- NF EN ISO 9053-1 – Acoustique – Détermination de la résistance statique à l'écoulement de l'air – Partie 1 : méthode statique, décembre 2018
- NF EN 1928 : Combustibles minéraux solides – Détermination du pouvoir calorifique supérieur par la méthode de la bombe calorimétrique et calcul du pouvoir calorifique inférieur, janvier 2011
- NF EN ISO 12572 : Performance hygrothermique des matériaux et produits pour le bâtiment – Détermination des propriétés de transmission de la vapeur d'eau – Méthode de la coupelle, octobre 2016
- NF EN 1107-2 : Feuilles souples d'étanchéité – Détermination de la stabilité dimensionnelle – Partie 2 : feuilles d'étanchéité de toiture plastiques et élastomères, mai 2001
- NF EN 12311-1 et 2 : Feuilles souples d'étanchéité – Partie 1 : feuilles d'étanchéité de toiture bitumineuses – Détermination des propriétés en traction, décembre 1999 ;
- Feuilles souples d'étanchéité – Détermination des propriétés en traction – Partie 2 : feuilles d'étanchéité de toiture plastiques et élastomères, août 2013
- NF EN 12310-1 : Feuilles souples d'étanchéité – Partie 1 : feuilles d'étanchéité de toiture bitumineuses – Détermination de la résistance à la déchirure (au clou), décembre 1999
- NF EN 1931 : Feuilles souples d'étanchéité – Feuilles d'étanchéité de toiture bitumineuses, plastiques et élastomères – Détermination des propriétés de transmission de la vapeur d'eau.
- NF EN 12317-2 : Feuilles souples d'étanchéité – Détermination de la résistance au cisaillement des joints – Partie 2 : feuilles d'étanchéité de toiture plastiques et élastomères, octobre 2010
- NF EN 12316-2 : Feuilles souples d'étanchéité – Détermination de la résistance au pelage des joints – Partie 2 : feuilles d'étanchéité de toiture plastiques et élastomères, novembre 2013
- NF EN ISO 9047 : Construction immobilière – Produits pour joints – Détermination des propriétés d'adhésivité/cohésion des mastics à température variable, septembre 2010
- NF EN 13183-2 : Teneur en humidité d'une pièce de bois scié – Partie 2 : estimation par méthode électrique par résistance, juin 2002
- NF P 08-301 : Ouvrages verticaux des constructions – Essais de résistance aux chocs – Corps de chocs – Principe et modalités générales des essais de choc, avril 1991
- NF P 85-700 : Jointing products – Identification tests – Apparent density, novembre 2003
- NF P 85-701 : Produits pour joints – Essais d'identification – Analyse thermogravimétrique, novembre 2003
- NF EN ISO 8339 : Construction immobilière – Mastics – Détermination des propriétés de traction (Allongement jusqu'à rupture), novembre 2005
- NF P 85-528 : Produits pour joints – Détermination des propriétés d'adhésivité/cohésion sous traction jusqu'à rupture après traitement thermique, août 2003
- NF EN 10591 : Construction immobilière – Produits pour joints – Détermination des propriétés d'adhésivité/cohésion des mastics après immersion dans l'eau, décembre 2005
- NF EN 12153 : Façades rideaux – Perméabilité à l'air – Méthode d'essai, octobre 2000
- NF EN 12155 : Façades rideaux – Détermination de l'étanchéité à l'eau – Essai de laboratoire sous pression statique, octobre 2000
- NF EN 12179 : Façades rideaux – Résistance à la pression du vent – Méthode d'essai, octobre 2000
- NF EN 12152 : Façades rideaux – Perméabilité à l'air – Exigences de performance et classification, mai 2002
- NF EN 1602 : Produits isolants thermiques destinés aux applications du bâtiment – Détermination de la masse volumique apparente, septembre 2013
- NF EN 12086 : Produits isolants thermiques destinés aux applications du bâtiment – Détermination des propriétés de transmission de la vapeur d'eau, mai 2013

- NF EN 12571 : Matériaux et articles en contact avec les denrées alimentaires – Conteneurs pour le transport de bacs contenant des denrées alimentaires préparées – Prescriptions thermiques et d'hygiène et méthodes d'essai, mai 1999
- NF EN ISO 15148 : Performance hygrothermique des matériaux et produits pour le bâtiment – Détermination du coefficient d'absorption d'eau par immersion partielle, octobre 2003

## A.5 Cahiers de Prescriptions Techniques, Guides, Règles Professionnelles

- Cahier CSTB 3194\_V2 : Guide d'évaluation et de mise en œuvre des ouvrages de bardage incorporant des parements stratifiés décoratifs haute pression (HPL) en fixation traversante, mars 2018
- Cahier CSTB 3316\_V2 : Ossature bois et isolation thermique des bardages rapportés faisant l'objet d'un Avis Technique ou d'un constat de traditionnalité, avril 2009
- Cahier CSTB 3763 : Règles de transposition des règles NV 65 modifiées aux Eurocodes pour la prise en compte du vent pour les procédés de bardage rapporté, vêtture et vêtage sous Avis Technique, juillet 2015
- Cahier CSTB 3713\_V2 : Guide technique spécialisé pour la constitution d'un dossier de demande d'Avis Technique : isolants à base de fibres végétales ou animales, mars 2018
- Cahier CSTB 3517 : Modalités des essais de résistance à la charge due au vent sur les systèmes de bardages rapportés, vêttures et vêtages – Note d'information 8 – Révision n° 1, février 2005
- Cahier CSTB 3035\_V3 : Systèmes d'isolation thermique par l'extérieure par enduit sur polystyrène expansé – Cahier des Prescriptions Techniques d'emploi et de mise en œuvre, septembre 2018
- Cahier CSTB 3729\_V2 : Systèmes d'isolation thermique extérieure par enduit sur isolants appliqués sur parois de constructions à ossature en bois, décembre 2014
- Cahier CSTB 3701\_Détermination de la résistance au vent des systèmes d'isolation thermique extérieure par enduit sur isolants fixés mécaniquement par chevilles, janvier 2012
- Cahier CSTB 3709\_V2 : Systèmes d'isolation thermique extérieure par enduit sur isolant : principes de mise en œuvre autour des baies en liaison avec une fenêtre ou une porte extérieure, juin 2015
- Cahier CSTB 3749 : Détermination de la sollicitation du vent selon l'Eurocode 1 : application au cas des systèmes d'isolation thermique extérieure par enduit sur isolant, juillet 2014
- Guide de recommandations techniques HUMIBATex – Prise en compte des risques hygrothermiques en réhabilitation du bâti existant, octobre 2017
- Étude CODIFAB : Systèmes d'ETICS sur paroi à ossature bois et CLT, mai 2020
- Étude CODIFAB : « Résistance aux chocs des parois à ossature bois » disponible sous le lien suivant : [https://www.codifab.fr/actions-collectives/bois/resistance-aux-chocs-des-parois-ossature-bois-443?action\\_range=0&theme=0&deliverable\\_type=0&product\\_work=0&keywords=choc&page=1](https://www.codifab.fr/actions-collectives/bois/resistance-aux-chocs-des-parois-ossature-bois-443?action_range=0&theme=0&deliverable_type=0&product_work=0&keywords=choc&page=1)
- Étude CODIFAB : « Construction bois et gestion de l'humidité en phase chantier » disponible sous le lien suivant : [https://www.codifab.fr/actions-collectives/bois/construction-bois-et-gestion-de-lhumidite-en-phase-chantier-423?action\\_range=0&theme=0&deliverable\\_type=0&product\\_work=0&keywords=humidite&page=1](https://www.codifab.fr/actions-collectives/bois/construction-bois-et-gestion-de-lhumidite-en-phase-chantier-423?action_range=0&theme=0&deliverable_type=0&product_work=0&keywords=humidite&page=1)

# Essais à réaliser

Dans cette annexe, la méthodologie d'essais ainsi que l'exploitation des résultats seront définies, expliquées et précisées si nécessaire.

## B.1 Détermination de la résistance à l'arrachement d'une colle sur un panneau support

### B.1.1 Échantillonnage

Les campagnes d'essais devront être réalisées sur des campagnes de 5 éprouvettes pour les jonctions film/support.

### B.1.2 Essais de convenueance

#### ■ Généralités

Afin de vérifier l'efficacité de la fixation de l'adhésif sur le(s) support(s) du chantier (support(s) distinct(s) des supports de référence), des essais de convenueance doivent être réalisés.

Les essais de convenueance doivent être pratiqués individuellement sur chacun des supports mis en œuvre.

#### ■ Modes de rupture

- rupture adhésive : absence de matière adhésive sur le support ;
- rupture cohésive : rupture intégrale dans l'adhésif ;
- rupture cohésive partielle : rupture partielle dans le support pouvant indiquer une faible adhérence.
- rupture dans le support : rupture intégrale dans le support ;
- rupture du ruban adhésif : déchirement/délitement du ruban adhésif.

#### ■ Essais

Les essais de convenueance doivent être pratiqués par un essai de pelage manuel qualitatif.

En cas de rupture adhésive, de rupture cohésive ou de rupture cohésive partielle, un essai de cisaillement doit être réalisé conformément aux spécifications exprimées dans la NF EN 12317-2, et les valeurs obtenues doivent vérifier les exigences exprimées dans les paragraphes des normes NF DTU 31.2 et NF DTU 31.4 relatifs aux bandes adhésives.

En cas de rupture dans le support ou de rupture dans le ruban adhésif, l'essai de cisaillement n'est pas nécessaire.

#### Pour les membranes pare-vapeur :

L'essai de cisaillement, à l'état initial et après traitement thermique, réalisé selon les prescriptions de la NF EN 12317-2 doit vérifier les exigences du Tableau du paragraphe 2.3.3 de ce document.

#### Pour les membranes pare-pluie :

L'essai de cisaillement, à l'état initial et après traitement thermique, réalisé selon les prescriptions de la NF EN 12317-2 doit vérifier les exigences du Tableau du paragraphe 2.3.3 de ce document.

## B.1.3 Rapport d'essai

Le rapport de contrôle d'un système de jonction doit contenir les informations suivantes :

- la date et le lieu de l'échantillonnage et les personnes présentes lors de l'échantillonnage ;
- la taille du lot contrôlé ;
- le marquage des rouleaux de l'échantillon par le représentant de l'organisme chargé de l'acceptation ;
- la description de chaque lot contrôlé (au moins l'usine de production, le nom du pare-pluie souple, son format) ;
- les résultats d'essai pour chaque lot contrôlé et la décision sur la conformité du lot avec les exigences définies précédemment.

## B.2 Compatibilité des adhésifs

### B.2.1 Échantillonnage

Les campagnes d'essais devront être réalisées sur des campagnes de 5 éprouvettes pour les jonctions film/film.

### B.2.2 Essais de convenance

#### ■ Généralités

Afin de vérifier l'efficacité de la fixation de l'adhésif sur le(s) support(s) du chantier (support(s) distinct(s) des supports de référence), des essais de convenance doivent être réalisés.

Les essais de convenance doivent être pratiqués individuellement sur chacun des supports mis en œuvre.

#### ■ Modes de rupture

- rupture adhésive : absence de matière adhésive sur le support ;
- rupture cohésive : rupture intégrale dans l'adhésif ;
- rupture cohésive partielle : rupture partielle dans le support pouvant indiquer une faible adhérence.
- rupture dans le support : rupture intégrale dans le support ;
- rupture du ruban adhésif : déchirement/délitement du ruban adhésif.

#### ■ Essais

Les essais de convenance doivent être pratiqués par un essai de pelage manuel qualitatif.

En cas de rupture adhésive, de rupture cohésive ou de rupture cohésive partielle, un essai de cisaillement doit être réalisé conformément aux spécifications exprimées dans la NF EN 12317-2, et les valeurs obtenues doivent vérifier les exigences exprimées dans le paragraphe spécifique à ces matériaux.

En cas de rupture dans le support ou de rupture dans le ruban adhésif, l'essai de cisaillement n'est pas nécessaire.

#### **Pour les membranes pare-vapeur :**

L'essai de cisaillement, à l'état initial et après traitement thermique, réalisé selon les prescriptions de la NF EN 12317-2 doit vérifier les exigences du Tableau du paragraphe 2.3.3 de ce document.

#### **Pour les membranes pare-pluie :**

L'essai de cisaillement, à l'état initial et après traitement thermique, réalisé selon les prescriptions de la NF EN 12317-2 doit vérifier les exigences du Tableau du paragraphe 2.3.3 de ce document.

## B.2.3 Rapport d'essai

Le rapport de contrôle d'un système de jonction doit contenir les informations suivantes :

- la date et le lieu de l'échantillonnage et les personnes présentes lors de l'échantillonnage ;
- la taille du lot contrôlé ;
- le marquage des rouleaux de l'échantillon par le représentant de l'organisme chargé de l'acceptation ;
- la description de chaque lot contrôlé (au moins l'usine de production, le nom du pare-pluie souple, son format) ;
- les résultats d'essais pour chaque lot contrôlé et la décision sur la conformité du lot avec les exigences définies précédemment.

## B.3 Essai sur les mastics permettant d'assurer le plan d'étanchéité à l'eau

### B.3.1 Essais initiaux

Les essais de type initiaux sont réalisés conformément aux normes NF P85-700 et NF P85-701.

#### NOTE

La certification des mastics « Label SNJF Façade » permet de respecter les spécifications pour les mastics de Classe 25E, 12,5E et 12,5P.

### B.3.2 Essais de convenance

Pour chaque chantier, un essai de convenance doit être réalisé.

Si le résultat de cet essai montre une rupture adhésive ou une rupture mixte (adhésive-cohésive) ou cohésive du support, un essai d'adhésivité/cohésion doit être réalisé.

Si le résultat de l'essai montre une rupture 100 % cohésive, l'essai de pelage est suffisant.

#### B.3.2.1 Essai de pelage

Il s'agit d'une traction manuelle à 180° par rapport au plan de collage.

##### ■ Pare-vapeur/mastic

Les conditions d'essai sont :

- à l'état initial (conditionnement A) ;
- après traitement thermique (conditionnement B).

##### ■ Pare-pluie/mastic

Les conditions d'essai sont :

- à l'état initial (conditionnement A) ;
- après traitement thermique (conditionnement B) ;
- après traitement par immersion (conditionnement C) ;
- après traitement thermique négatif (conditionnement D).

#### B.3.2.2 Essai d'adhésivité/cohésion

L'essai d'adhésion/cohésion est réalisé selon la norme NF EN ISO 8339 à l'état initial, après le traitement thermique est réalisé selon la norme NF P85-528 et après l'immersion selon la norme NF EN 10591.

### ■ Pare-vapeur/mastic

Les conditions d'essai sont :

- à l'état initial (conditionnement A) ;
- après traitement thermique (conditionnement B).

### ■ Pare-pluie/mastic

Les conditions d'essai sont :

- à l'état initial (conditionnement A) ;
- après traitement thermique (conditionnement B) ;
- après traitement par immersion (conditionnement C) ;
- après traitement thermique négatif (conditionnement D).

## B.3.3 Conditionnement

### B.3.3.1 Conditionnement A

- 7 jours à une température de  $23 \pm 2$  °C avec une humidité relative de  $50 \pm 10$  % HR (ou spécifiées par le fabricant)

### B.3.3.2 Conditionnement B

- 7 jours à une température de  $23 \pm 2$  °C avec une humidité relative de  $50 \pm 10$  % HR
- 4 jours à une température de  $70 \pm 2$  °C ;
- 24 h à une température de  $23 \pm 2$  °C avec une humidité de  $50 \pm 10$  % HR

### B.3.3.3 Conditionnement C

- 7 jours à une température de  $23 \pm 2$  °C avec une humidité relative de  $50 \pm 10$  % HR
- 4 jours immergés dans l'eau à une température de  $23 \pm 2$  °C ;
- 24 h à une température de  $23 \pm 2$  °C avec une humidité de  $50 \pm 10$  % HR

### B.3.3.4 Conditionnement D pour mastic

Cycle de 2 semaines

- Jour 1 : 24 h de refroidissement jusqu'à  $-20 \pm 2$  °C ;
- Jour 2 : 24 h de chauffage jusqu'à  $70 \pm 2$  °C ;
- Jour 3 : 24 h de refroidissement jusqu'à  $-20 \pm 2$  °C ;
- Jour 4 : 24 h de chauffage jusqu'à  $70 \pm 2$  °C ;
- Jours 5 à 7 : Conservation à  $23 \pm 2$  °C et 50 % HR

## B.4 Essai AEV

La maquette d'essais est réalisée suivant les prescriptions des normes NF EN 12153, NF EN 12155, NF EN 12179.

La maquette d'essais peut comporter un ou des ouvrants, ainsi qu'un joint vertical et horizontal au minimum.

Les caractéristiques de perméabilité à l'air, d'étanchéité à l'eau et de résistance au vent de cet ou de ces ouvrants peuvent être quantifiées, mais pas classifiées au sens des normes d'essais des fenêtres.

## B.4.1 Perméabilité à l'air – classification suivant la norme NF EN 12153

### B.4.1.1 Corps d'épreuve totalement calfeutré (Qc)

#### ■ Pression

Trois pulsations en pression d'une valeur de  $P_{max} + 10\%$  avec minimum de 500 Pa.  $P_{max}$  étant la valeur de perméabilité à l'air visée. C'est le demandeur de l'essai qui détermine cette valeur. Généralement sa valeur minimale est 25 % de la valeur de pression ELS du site de réalisation de l'ouvrage.

Paliers de mesure à 50 Pa, 100 Pa, 150 Pa, 150 Pa, 200 Pa, 250 Pa, 300 Pa, 450 Pa, 600 Pa, etc.

#### ■ Dépression

Trois pulsations en dépression d'une valeur de  $P_{max} + 10\%$  avec minimum de 500 Pa.  $P_{max}$  étant la valeur de perméabilité à l'air visée. C'est le demandeur de l'essai qui détermine cette valeur. Généralement sa valeur minimale est 25 % de la valeur de pression ELS du site de réalisation de l'ouvrage.

Paliers de mesure à 50 Pa, 100 Pa, 150 Pa, 150 Pa, 200 Pa, 250 Pa, 300 Pa, 450 Pa, 600 Pa, etc.

Le calfeutrement du corps d'épreuve est retiré.

### B.4.1.2 Joint d'ouvrant(s) calfeutré(s) (Qfc)

#### ■ Pression

Trois pulsations en pression d'une valeur de  $P_{max} + 10\%$  avec minimum de 500 Pa.  $P_{max}$  étant la valeur de perméabilité à l'air visée. C'est le demandeur de l'essai qui détermine cette valeur. Généralement sa valeur minimale est 25 % de la valeur de pression ELS du site de réalisation de l'ouvrage.

Paliers de mesure à 50 Pa, 100 Pa, 150 Pa, 200 Pa, 250 Pa, 300 Pa, 450 Pa, 600 Pa, etc.

#### ■ Dépression

Trois pulsations en dépression d'une valeur de  $P_{max} + 10\%$  avec minimum de 500 Pa.  $P_{max}$  étant la valeur de perméabilité à l'air visée. C'est le demandeur de l'essai qui détermine cette valeur. Généralement sa valeur minimale est 25 % de la valeur de pression ELS du site de réalisation de l'ouvrage.

Paliers de mesure à 50 Pa, 100 Pa, 150 Pa, 200 Pa, 250 Pa, 300 Pa, 450 Pa, 600 Pa, etc.

Les perméabilités des panneaux fixes ( $Q_f = Q_{fc} - Q_c$ ) s'expriment en  $m^3/h.m^2$  (surface totale de la maquette) et par  $m^3/h.m$  de joints fixes ( $L_f$  longueur des joints fixes suivant NF EN 12152).

Dans le cas où la valeur visée n'est pas atteinte, c'est la valeur réellement obtenue qui détermine le classement.

Le critère de perméabilité à l'air est :  $1,5 m^3/h.m^2$  ou  $0,5 m^3/h.m$ .

### B.4.1.3 Joint d'ouvrant(s) non calfeutré(s) (Qtc)

#### ■ Pression

Cinq ouvertures et fermetures des ouvrants.

Trois pulsations en pression d'une valeur de  $P_{max} + 10\%$  avec minimum de 500 Pa.  $P_{max}$  étant la valeur de perméabilité à l'air visée. C'est le demandeur de l'essai qui détermine cette valeur. Généralement sa valeur minimale est 25 % de la valeur de pression ELS du site de réalisation de l'ouvrage.

Paliers de mesure à 50 Pa, 100 Pa, 150 Pa, 200 Pa, 250 Pa, 300 Pa, 450 Pa, 600 Pa, etc.

#### ■ Dépression

Cinq ouvertures et fermetures des ouvrants.

Trois pulsations en dépression d'une valeur de  $P_{max} + 10\%$  avec minimum de 500 Pa.  $P_{max}$  étant la valeur de perméabilité à l'air visée. C'est le demandeur de l'essai qui détermine cette valeur. Généralement sa valeur minimale est 25 % de la valeur de pression ELS du site de réalisation de l'ouvrage.



Paliers de mesure à 50 Pa, 100 Pa, 150 Pa, 200 Pa, 250 Pa, 300 Pa, 450 Pa, 600 Pa, etc.

Les perméabilités des ouvrants ( $Q_j = Q_{tc} - Q_{fc}$ ) s'expriment en  $m^3/h.m$  de joints ouvrants (Lo longueur des joints ouvrants) et  $m^3/h.m^2$  de surface d'ouvrant(s).

## **B.4.2 Étanchéité à l'eau – classification suivant la norme NF EN 12155**

Débit d'eau de 2 L/m<sup>2</sup>.min.

Trois pulsations en pression d'une valeur de  $P_{max} + 10\%$  avec minimum de 500 Pa. C'est le demandeur de l'essai qui détermine cette valeur. Sa valeur minimale est 25 % de la charge de vent pour aptitude au service.

Paliers de mesure à 50 Pa, 100 Pa, 150 Pa, 200 Pa, 250 Pa, 300 Pa, 450 Pa, 600 Pa, etc.

## **B.4.3 Résistance au vent, aptitude de service – classification suivant la norme NF EN 12179**

### ■ Pression

Cinq ouvertures et fermetures des ouvrants.

Paliers de mesures à 25 %, 50 %, 75 % et 100 % de la charge de vent déclarée. C'est le demandeur de l'essai qui détermine cette valeur.

### ■ Dépression

Paliers de mesures à 25 %, 50 %, 75 % et 100 % de la charge de vent déclarée. C'est le demandeur de l'essai qui détermine cette valeur. La charge de vent déclarée (demandée) doit être au moins le double de la plus grande des valeurs  $P_{max}$  à l'air et à l'eau.

## **B.4.4 Contrôle de la perméabilité à l'air – classification suivant la norme NF EN 12153 pour classification**

La déperdition du deuxième essai ne doit pas être supérieure à celle du premier essai de plus de :

- 0,3 m<sup>3</sup>/h.m<sup>2</sup> ;
- 0,1 m<sup>3</sup>/h.m.

Quand un des deux différentiels est dépassé, le classement de résistance au vent ne peut être validé. Il faut recommencer l'ensemble de la séquence d'essai.

### **B.4.4.1 Joint d'ouvrant(s) calfeutré(s) (Q<sub>fc</sub>)**

#### ■ Pression

Trois pulsations en pression d'une valeur de  $P_{max} + 10\%$  avec minimum de 500 Pa.  $P_{max}$  étant la valeur de perméabilité à l'air visée. C'est le demandeur de l'essai qui détermine cette valeur. Généralement sa valeur minimale est 25 % de la valeur de pression ELS du site de réalisation de l'ouvrage.

Paliers de mesure à 50 Pa, 100 Pa, 150 Pa, 200 Pa, 250 Pa, 300 Pa, 450 Pa, 600 Pa, etc.

#### ■ Dépression

Trois pulsations en dépression d'une valeur de  $P_{max} + 10\%$  avec minimum de 500 Pa.  $P_{max}$  étant la valeur de perméabilité à l'air visée. C'est le demandeur de l'essai qui détermine cette valeur. Généralement sa valeur minimale est 25 % de la valeur de pression ELS du site de réalisation de l'ouvrage.

Paliers de mesure à 50 Pa, 100 Pa, 150 Pa, 200 Pa, 250 Pa, 300 Pa, 450 Pa, 600 Pa, etc.

Les perméabilités des panneaux fixes ( $Q_f = Q_{fc} - Q_c$ ) s'expriment en  $m^3/h.m^2$  (surface totale de la maquette) et par  $m^3/h.m$  de joints fixes ( $L_f$  longueur des joints fixes suivant NF EN 12152).



#### **B.4.4.2 Joint d'ouvrant(s) non calfeutré(s) (Qtc)**

##### **■ Pression**

Cinq ouvertures et fermetures des ouvrants.

Trois pulsations en pression d'une valeur de  $P_{max} + 10\%$  avec minimum de 500 Pa.  $P_{max}$  étant la valeur de perméabilité à l'air visée. C'est le demandeur de l'essai qui détermine cette valeur. Généralement sa valeur minimale est 25 % de la valeur de pression ELS du site de réalisation de l'ouvrage.

Paliers de mesure à 50 Pa, 100 Pa, 150 Pa, 200 Pa, 250 Pa, 300 Pa, 450 Pa, 600 Pa, etc.

##### **■ Dépression**

Cinq ouvertures et fermetures des ouvrants.

Trois pulsations en dépression d'une valeur de  $P_{max} + 10\%$  avec minimum de 500 Pa.  $P_{max}$  étant la valeur de perméabilité à l'air visée. C'est le demandeur de l'essai qui détermine cette valeur. Généralement sa valeur minimale est 25 % de la valeur de pression ELS du site de réalisation de l'ouvrage.

Paliers de mesure à 50 Pa, 100 Pa, 150 Pa, 200 Pa, 250 Pa, 300 Pa, 450 Pa, 600 Pa, etc.

Les perméabilités des ouvrants ( $Q_j = Q_{tc} - Q_{fc}$ ) s'expriment en  $m^3/h.m$  de joints ouvrants (Lo longueur des joints ouvrants) et  $m^3/h.m^2$  de surface d'ouvrant(s).

### **B.4.5 Contrôle de l'étanchéité à l'eau – classification suivant la norme NF EN 12155 pour classification**

Débit d'eau de 2 L/m<sup>2</sup>.min.

Trois pulsations en pression d'une valeur de  $P_{max} + 10\%$  avec minimum de 500 Pa. C'est le demandeur de l'essai qui détermine cette valeur. Sa valeur minimale est 25 % de la charge de vent pour aptitude au service.

Paliers de mesure à 50 Pa, 100 Pa, 150 Pa, 200 Pa, 250 Pa, 300 Pa, 450 Pa, 600 Pa, etc.

### **B.4.6 Résistance au vent, charge de sécurité – classification suivant la norme NF EN 12179**

##### **■ Pression**

En pression, charge égale à 1,5 la charge de vent déclarée.

Cinq ouvertures et fermetures des ouvrants.

##### **■ Dépression**

En dépression, charge égale à 1,5 la charge de vent déclarée.

Cinq ouvertures et fermetures des ouvrants.

## **B.5 Essais spécifiques pour les isolants biosourcés en fibres de bois**

- Masse volumique apparente selon EN 1602.
- Mesure de résistance thermique et conductivité thermique selon la méthode dans la norme produit EN 13171+A1 – § 5.3.2.
- Transmission de la vapeur d'eau selon EN 12086.
- Courbe d'isotherme de sorption : selon EN 12571 dans domaine hygroscopique (0-95 %) et essai à Plaque de succion pour le domaine super-hygroscopique (95-100 %).
- En cas de non-respect du critère par défaut lié au risque de développement fongique (teneur en eau 23 % en masse), un essai de résistance au développement fongique selon la méthode du Cahier 3713\_V2-mars 2018.

## B.6 Essai spécifiques pour les déformations admissibles par le bardage

Dans les évaluations existantes des procédés de bardage, il existe une limitation au niveau de la flèche admissible pour les pattes de reprise de l'ossature secondaire de 1 mm pour les systèmes « sensibles » et de 3 mm pour les autres ; ce critère a été repris par défaut au niveau du tassement admissible entre montant de FOB.

Ce critère pourra toutefois être affiné au cas par cas dans le cadre des ATEX sur les différents procédés de bardage rapporté, or à ce jour il n'existe pas de protocole pour ce type d'analyse.

Une piste envisageable consisterait à s'appuyer sur l'analyse initiale des déformations en parallélogramme des montants supports de la FOB sur la base des éléments suivants (liste non exhaustive).

### ■ Analyse géométrique sur plan

La détermination de la capacité du système de bardage à absorber ces déformations sans endommagement peut être envisagée sur la base d'une simple analyse géométrique des mouvements engendrés et de la capacité des jeux disponibles à les absorber ; cette analyse théorique se doit d'être confortée par un essai sur prototype.

### ■ Analyse d'essai sismique de mise en parallélogramme

Lors de l'évaluation sismique il existe un essai de mise en parallélogramme dans le plan du revêtement avec application d'un déplacement transversal des montants ; l'analyse des valeurs des déformations maximales obtenues peut permettre de qualifier la capacité du système à reprendre le différentiel entre montants.

Nous attirons toutefois l'attention sur le fait que ces essais sismiques sont généralement réalisés dans le cadre d'une analyse en résistance et sans prise en compte de la continuité de service ; cette analyse ne peut être retenue que pour les systèmes où l'étanchéité est réalisée par recouvrement de plusieurs éléments qui peuvent « glisser » les uns sur les autres, elle ne peut s'appliquer pour des systèmes à panneaux jointifs.

### ■ Essai statique de mise en parallélogramme (*proposition de protocole à détailler au cas par cas*)

Dans le cadre de l'évaluation complémentaire du procédé des ATEX pour la mise en œuvre sur FOB, il serait possible de réaliser un essai simple sur la base d'un système de bardage monté sur au moins trois montants verticaux auxquels on appliquerait des déformations dans l'axe des montants, les déplacements imposés étant poussés jusqu'à obtenir un désordre dans le revêtement ou leurs fixations.

Dans la maquette, le montant de gauche est bloqué tandis que les montants du centre et de droite sont mobiles en translation verticale. Le principe de l'essai consiste à provoquer le déplacement en translation des deux autres montants, le montant de droite se déplaçant deux fois plus que le montant central, jusqu'à apparition d'un désordre.

Les déplacements imposés se font par paliers de 1 mm sur le montant central (et donc 2 mm sur le montant de droite).

Bien que la nécessité de réaliser des cycles doit être établie en fonction de la part variable de la flèche nuisible (généralement l'exploitation ou hygrométrique) puisse être envisagé, elle peut être négligée du fait du coefficient de sécurité retenu.

La valeur du tassement admissible correspond à la valeur maximale de déformation atteinte avant désordre affecté d'un coefficient de sécurité pouvant être pris entre 2,5 et 3.

La justification du système à accepter ce tassement sera à compléter (à préciser au cas par cas) par un essai de résistance au vent du système de bardage subissant cette déformation suivant le Cahier du CSTB n° 3517.

# Calculs à réaliser

Les hypothèses de calculs spécifiques à ces projets seront précisées dans cette annexe.

## C.1 Détermination de la trame du bardage

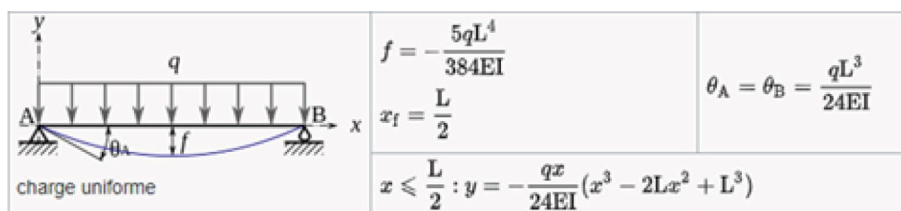
La détermination de la trame du support du bardage dépend :

- de la sensibilité à la déformation différentielle du bardage entre deux montants consécutif (1 ou 3 mm) ;
- de l'entraxe des montants de COB/FOB ;
- du porte à faux admissible du système de bardage qui correspond au décalage possible du 1<sup>er</sup> montant vis-à-vis du cadre de la FOB ;
- de la portée de la poutre ;
- du schéma statique (poutre bi-articulée, poutre encastree, poutre continue, console, etc.) qui permet de connaître la forme de sa déformée ;
- la déformée maximale de la poutre sous charge nuisible (postérieure à la pose du bardage).

En l'absence d'évaluation expérimentale, il est possible de considérer qu'un bardage ventilé peut accepter une déformation de 1 mm entre deux montants consécutifs. Le principe de l'essai est exposé en Annexe B5.

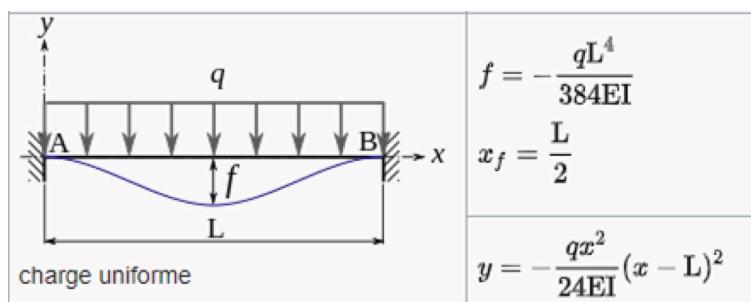
En fonction du schéma statique du panneau support de bardage (cadre du panneau ou plancher / poutre en hyperstatique), on sait que sa déformation est de la forme :

### ■ Poutre bi-articulée



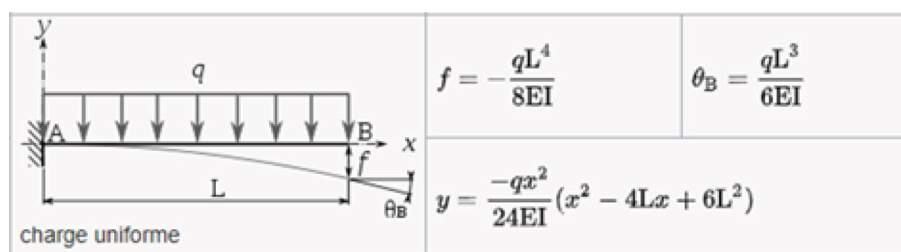
La rotation maximale du support (engendrant le tassement différentiel entre deux montants) est située aux niveaux des appuis.

### ■ Poutre bi-encastree



La rotation maximale du support est située aux quarts de la portée de la poutre.

## ■ Console encastrée



La rotation maximale du support est située à l'extrémité libre de la console.

### Exemple d'application pour une poutre bi-articulée

Données de calcul :

- Portée de la poutre 5 000 mm
- Dimensionner à L/500 sous flèche nuisible (post pose bardage) --> Flèche = 10 mm
- Entraxe montant FOB / Bardage de 645 mm

Le calcul du tassement entre les deux montants d'extrémité est de 4,0 mm, ceci n'est pas recevable vis-à-vis de la sensibilité d'un bardage (1 ou 3 mm).

En décalant le premier montant de 200 mm et en passant l'espacement des premiers montants à 500 mm, le décalage passe à 3,0 mm, ce qui est acceptable pour un bardage présentant une sensibilité de 3 mm.

Pour pouvoir valider un bardage présentant une sensibilité à 1 mm, il conviendrait de retenir un critère de flèche de L/1000 sous flèche nuisible pour le support, un décalage de 200 mm du 1<sup>er</sup> montant et un entraxe de 330 mm entre montant.

## C.2 Hypothèses pour les calculs des transferts hygrothermiques

Dans cette annexe, les hypothèses permettant l'étude des transferts hygrothermique dans les parois sont définies et précisées. Les dispositions spécifiques des matériaux sont aussi précisées comme les valeurs de perméance, les valeurs thermiques, les épaisseurs, etc.

Ces hypothèses sont la base des calculs des transferts hygrothermiques qui auront été menés par le CSTB sur les typologies de parois visées ci-avant dans le guide.

Les hypothèses et critères sont issus du projet de guide SIMHUBAT.

### C.2.1 Hypothèses générales

- Les films pare-pluie ou pare-vapeur sont considérés comme continus, sans percement et sans trous.
- La lame d'air du bardage est considérée comme très fortement ventilée. La température ainsi que l'humidité relative sont alors identiques à celles de l'ambiance d'origine du flux de ventilation.
- Les transferts d'air à travers les défauts d'étanchéité résiduels en cas de bonne mise en œuvre sont pris en compte via une source d'humidité appliquée dans les cinq premiers mm de l'isolant en contact avec l'écran de sous toiture HPV. Cette source est calibrée grâce au modèle d'infiltration d'air développé par le Fraunhofer IBP, avec une valeur forfaitaire de  $Q_{50} = 2,5 \text{ m}^3/\text{h.m}^2$ , une hauteur de colonne d'air de 5 m. Pour plus de détail sur ce modèle se reporter à la littérature (*WTA Guide-line 6-2, Simulation of heat and moisture transfer, 2014*)

### C.2.2 Matériaux

Le tableau des caractéristiques des différents composants de la paroi prises en compte dans les simulations est présenté ci-après :

Tableau 13 : Caractéristiques des constituants des parois

	Ep mm	P [m <sup>3</sup> /m <sup>3</sup> ]	rho [kg/m <sup>3</sup> ]	lambda [W/(m.K)]	Cp [J/(kg.K)]	μ [-] ou sd [m]
Plaque de plâtre	13	0,70	650	0,18	870	μ = 8,3
Lame d'air non ventilée	45	0,999	1,3	0,28	1 000	μ = 0,32
Liteau en bois		0,72	600	0,13	1 600	μ = 130
Panneau OSB intérieur	12	0,64	553	0,12	1 400	μ = 134
Pare-vapeur	1	2,10 <sup>-4</sup>	100	2,3	2 300	s <sub>d</sub> = 18 m (18 000)
Fibres de bois faible densité	200	0,98	50	0,038	2 000	μ = 1,3
Fibres de bois forte densité	200	0,98	100	0,038	2 000	μ = 1,3
Montant en bois		0,72	600	0,13	1 600	μ = 130
Laine minérale	60	0,98	20	0,035	1 200	μ = 1,1
Panneau OSB extérieur	18	0,72	630	0,13	1 600	μ = 650
Écran pare-pluie	1	2,10 <sup>-4</sup>	130	2,3	2 300	s <sub>d</sub> = 0,18 m (180)
Lame d'air sous bardage	50	0,999	1,3	0,28	1 000	μ = 0,32
Brique extérieur bardage	30	0,38	1 725	0,6	850	μ = 17

## C.2.3 Conditions aux limites

Tableau 14 : Conditions aux limites

<b>Climats extérieurs</b>	Climat de plaine continentale (climat froid et humide représenté par Nancy) Climat océanique (climat tempéré et humide représenté par Brest) Climat méditerranéen (climat chaud et sec en été représenté par Nice) Climat de Paris et région parisienne (climat correspondant à la construction pour les JO 2024 représenté par Trappes)
<b>Ambiances intérieures</b>	Locaux à moyenne hygrométrie W/n = 5 g/m <sup>3</sup> Deux variantes avec rafraîchissement à 23 °C étudiées pour Paris et Nice
<b>Orientation de la paroi</b>	Face au nord, ouest ou sud, suivant le climat extérieur et le rafraîchissement intérieur
<b>Prise en compte de la pluie battante</b>	Non
<b>Taux de renouvellement d'air dans la lame d'air</b>	20 vol/h
<b>1/hi</b>	0,13 m <sup>2</sup> K/W
<b>1/he</b>	0,074 m <sup>2</sup> K/W
<b>Émissivité surface extérieure</b>	0,9
<b>Absorptivité surface extérieure</b>	0,6
<b>Bilan explicite (du rayonnement infrarouge)</b>	oui
<b>Émissivité terrestre grandes longueurs d'onde</b>	0,8
<b>Réflexivité</b>	0,7

## C.2.4 Résultats de l'étude hygrothermique

L'ensemble de l'étude menée dans le cadre de ce guide est détaillée dans le rapport d'étude CSTB DEB/HTO-2020-143-KZ-CP-NP.



# Gestion de l'humidité en phase chantier

Du fait de la nécessité d'une meilleure étanchéité aux infiltrations parasites d'air, la gestion de l'humidité en phase chantier dans les bâtiments thermiquement performants, a été identifiée comme capitale dans de nombreux retours d'expériences.

Avec la généralisation de l'application de la RT 2012 et bientôt l'entrée en vigueur de la RE 2020, la notion de bâtiments performants va nécessairement encore s'étendre.

Pour un principe constructif majoritairement bois, le caractère intrinsèquement hygroscopique du matériau, doit être pris en compte, d'autant qu'il s'accompagne proportionnellement de variations dimensionnelles, parfois appelées retraits-gonflements, essentiellement dans les sens radiaux et tangentiels aux fibres.

Il conviendra donc, pour les présents projets, de bien anticiper la gestion des variations hygrométriques de tous les ouvrages qui en sont composés, entre leur état d'origine en sortie d'usine, leur état transitoire en phase chantier et enfin leur état stabilisé en service.

Les paramètres influents sur ces variations hygrométriques sont de différentes natures.

D'une part sous la forme de vapeur d'eau, du fait d'une ambiance présentant une hygrométrie élevée, due par exemple à l'évaporation de l'eau incluse dans les matériaux de construction de la filière humide, souvent d'ailleurs conjuguée à une très faible ventilation/aération des locaux et donc à un fort confinement, et d'autre part à la survenance d'eau liquide due à des intempéries, ces deux origines pouvant d'ailleurs s'additionner.

La gestion de cette thématique capitale, peut influencer sur l'ordonnancement habituel des tâches et la constitution d'un plan qualité est donc recommandée. Durant la phase chantier, des dispositions spécifiques peuvent être nécessaires (présence de déshumidificateurs par exemple).

Toutes ces attentions sont d'ailleurs aussi valables pour la plupart des autres ouvrages et matériaux, présents en phase chantier, notamment les isolants et les isolants biosourcés.

Le document sous le lien ci-après, traite de façon détaillée le sujet et propose des procédures qualité ayant réuni un certain niveau de consensus entre les acteurs.

[https://www.codifab.fr/actions-collectives/bois/construction-bois-et-gestion-de-lhumidite-en-phase-chantier-2423?action\\_range=0&theme=0&deliverable\\_type=0&product\\_work=0&keywords=humidite&page=1](https://www.codifab.fr/actions-collectives/bois/construction-bois-et-gestion-de-lhumidite-en-phase-chantier-2423?action_range=0&theme=0&deliverable_type=0&product_work=0&keywords=humidite&page=1)





# Appréciation de laboratoire (n° AL 20-294) bardage terre cuite sur COB ou FOB

## E.1 Introduction

### E.1.1 Objet de l'appréciation

L'éclosion d'un incendie dans l'un des niveaux du bâtiment engendre des risques de propagation du feu au(x) niveau(x) supérieur(s) ou latéralement, par les façades.

La présente appréciation de laboratoire s'applique **aux bâtiments d'habitation des 3<sup>e</sup> et 4<sup>e</sup> familles** dans la limite des prescriptions de l'arrêté du 31 janvier 1986 modifié par l'arrêté du 7 août 2019 et l'arrêté du 13 novembre 2019. Elle a pour objet de :

- Valider des dispositions relatives aux façades et à leur jonction avec les planchers en regard des exigences applicables ;
- Valider des dispositions pour éviter la propagation latérale d'un incendie, ainsi que sa propagation dans la façade ;
- D'apporter des précisions sur les conditions d'application des exigences réglementaires.

Elle a été rédigée en complément des autres dispositions présentées dans le guide de conception des bardages rapportées ventilées en terre cuite mis en œuvre sur des constructions à ossature en bois (COB) ou des façades à ossature en bois (FOB).

Les dispositions constructives prévues au titre du présent document ne sont pas exigées pour les bâtiments d'habitation des 1<sup>e</sup> et 2<sup>e</sup> familles pour lesquelles il n'y a pas d'exigence réglementaire relative à la propagation du feu *via* la façade.

Enfin, il est toujours possible d'optimiser ou bien de justifier des solutions de façade bois non décrites dans le présent document. Ces solutions pourront faire l'objet d'une Appréciation de laboratoire sur le risque de propagation du feu par la façade dans les conditions fixées par l'arrêté du 31 janvier 1986 modifié par l'arrêté du 7 août 2019 et l'arrêté du 13 novembre 2019.

### E.1.2 Les destinataires de l'appréciation de laboratoire

La présente appréciation s'adresse aux équipes des maîtrises d'ouvrage et maîtrises d'ouvrage déléguées responsables des ouvrages et des opérations d'aménagement nécessaires à l'organisation des JOP 2024. Elle vise à les aider dans le choix et la mise en œuvre de solutions visant à prévenir le risque de propagation du feu par l'extérieur d'un bâtiment *via* des façades intégrant du bois et comportant ou non des baies vitrées.

Les préconisations de la présente appréciation s'inscrivent dans celles plus larges du guide « Bois Construction – Propagation du feu par les façades » (CODIFAB). Des dispositions constructives particulières y sont toutefois présentées, propres à la mise en œuvre d'un bardage rapporté ventilé en éléments de terre cuite sur COB/FOB. Ces préconisations peuvent être appliquées à d'autres projets de construction de bâtiments dont les murs de façade intègrent du bois.

## E.2 Textes réglementaires applicables

- Arrêté du 31 janvier 1986 modifié par l'arrêté du 7 août 2019 et l'arrêté du 13 novembre 2019
- Instruction Technique 249 version 2010
- Décret N° 2019-1191 du 15 novembre 2019 relatif au statut des constructions destinées à l'hébergement des délégations au sein du village olympique et paralympique de 2024
- Arrêté du 2 décembre 2019 relatif au statut des constructions destinées à l'hébergement des délégations au sein du village olympique et paralympique de 2024

## E.3 Documents de référence

- Guide d'aide à la conception de bardages en terre cuite sur construction ou façade à ossature bois en vue d'une application sur le Village des athlètes pour les JOP de Paris 2024 (présent document)
- NF DTU 31.2 (mai 2019) : Maisons et bâtiments à ossature en bois
- NF DTU 31.4 (avril 2020) : Façades à ossature bois
- Guide « Bois Construction et Propagation du feu par les façades », version 2.0 du 29/03/2019, CODI-FAB
- Bâtiments bois de moyenne et grande hauteur > 28 m – Préconisations pour la sécurité en cas d'incendie pour les immeubles bois prévus dans le cadre des prochains JOP de Paris en 2024, ADIVBOIS, version 2.4 du 10 mars 2020
- Bâtiments en bois multi-niveaux – Bâtiments d'habitation de 8 à 28 m – Préconisations pour la sécurité en cas d'incendie pour les immeubles bois prévus dans le cadre des prochains JOP de Paris en 2024, ADIVBOIS, version 2.4 du 10 mars 2020

## E.4 Domaine d'application de l'appréciation

### E.4.1 Procédé visé

L'ensemble des dispositions constructives proposées dans le document s'applique aux façades planes et verticales, porteuses et non porteuses, constituées d'une ossature bois conformes aux prescriptions du NF DTU 31.2 (COB) ou du NF DTU 31.4 (FOB).

Les façades visées sont celles constituées d'un bardage ventilé rapporté à base d'éléments en terre cuite (de type bardeaux) mis en œuvre sur des ossatures métalliques ou en bois. Les éléments du bardage sont disposés horizontalement, et posés avec recouvrement à l'aide de pattes agrafes non apparentes sur une ossature fixée dans les montants de la COB/FOB. **Les joints verticaux sont fermés soit par conception, soit par l'utilisation d'accessoires et visés dans l'ATec du procédé.**

Les systèmes de bardage visés bénéficient d'un avis technique visant la pose sur support COB conforme au NF DTU 31.2 et dont le domaine d'emploi autorise la pose à 18 m de hauteur.

### E.4.2 Destination des ouvrages visés

Cette appréciation vise les bâtiments d'habitation de 3<sup>e</sup> et 4<sup>e</sup> famille, dont les façades intègrent du bois. Elle répond aux exigences de l'arrêté du 31 janvier 1986 modifié par l'arrêté du 7 août 2019.

Sont visés :

- pour les COB : les bâtiments dont le plancher bas du dernier étage est inférieur ou égal à 28 m ;
- pour les FOB : les bâtiments dont le plancher bas du dernier étage est inférieur ou égal à 50 m.

## E.5 Description des supports et des procédés visés

### E.5.1 Constitution des parois supports

Les ossatures porteuses des bâtiments pourront être en structure poteaux/poutres béton, ou en charpente bois.

Les solutions constructives des COB sont conformes au NF DTU 31.2. Les solutions constructives des FOB sont conformes au NF DTU 31.4.

La constitution de la paroi support visée par la présente appréciation se décompose comme ci-dessous, de l'intérieur vers l'extérieur :

- doublage intérieur de type contre-cloison avec parement en plaque de plâtre monté sur ossature, et lame d'air de 45 à 60 mm d'épaisseur remplie ou non d'un isolant en laine minérale (éventuellement en fibres de bois) ;
- membrane pare-vapeur ;
- panneau de stabilité ou de contreventement ;
- ossature en bois avec isolation de remplissage, d'épaisseur maximale 200 mm ;
- en option : surisolation extérieure en laine minérale ;
- en option : panneau de stabilité ou de contreventement ;
- écran thermique extérieur en plaques rigides A2-s3, d0 (pouvant jouer le rôle de panneau de contreventement ou de stabilité), ou en laine de roche selon les cas ;
- membrane pare-pluie ;
- bardage ventilé rapporté sur ossature en bois ou métallique.

### E.5.2 Isolation de remplissage de l'ossature en bois (montants et traverses en bois)

L'isolant de remplissage de la FOB/COB peut être :

- Un isolant minéral classé au moins A2-s3, d0 de type laine de verre ou laine de roche. Il est conforme à la norme NF EN 13162 et se présente sous la forme de panneaux, de panneaux roulés rigides ou semi-rigides avec ou sans surfaçage.
- Ou un isolant biosourcé à base de fibres de bois conforme à la norme NF EN 13171. Il se présente sous la forme de panneau semi-rigide et répond aux préconisations du présent guide.

Selon leur destination, les produits isolants satisfont aux exigences du NF DTU 31.2 (COB), NF DTU 31.4 (FOB), ou bénéficient d'une évaluation technique pour l'emploi visé de type A<sub>TE</sub>x de cas a, A<sub>TE</sub>c, ou équivalent.

### E.5.3 Ossature du bardage

Les ossatures visées sont celles en aluminium, acier galvanisé ou bois, solidarisiées au gros-œuvre par tirefonnage. Elles sont fixées sur les montants de la COB. Lorsque le calepinage des éléments du bardage ne coïncide pas avec l'entraxe des montants, une ossature secondaire peut être mise en œuvre (montants verticaux et liteaux horizontaux).

L'ossature est fractionnée à chaque étage, avec une longueur de profilés limitée à 3 m.

L'ossature métallique doit être conforme aux prescriptions du Cahier du CSTB 3194\_V2. Elle a une épaisseur minimale de 2,5 mm et peut être en acier galvanisé ou en alliage d'aluminium. Elle doit être visée dans l'A<sub>TE</sub>c du procédé.

La conception et la mise en œuvre d'une ossature en bois doivent être conformes aux prescriptions du Cahier du CSTB n° 3316\_V2. Les chevrons en bois ont une résistance mécanique correspondant au moins à la classe C18 selon la norme NF EN 338. Les montants ont un entraxe de 645 mm maximum, implantés au droit des montants de la FOB/COB.

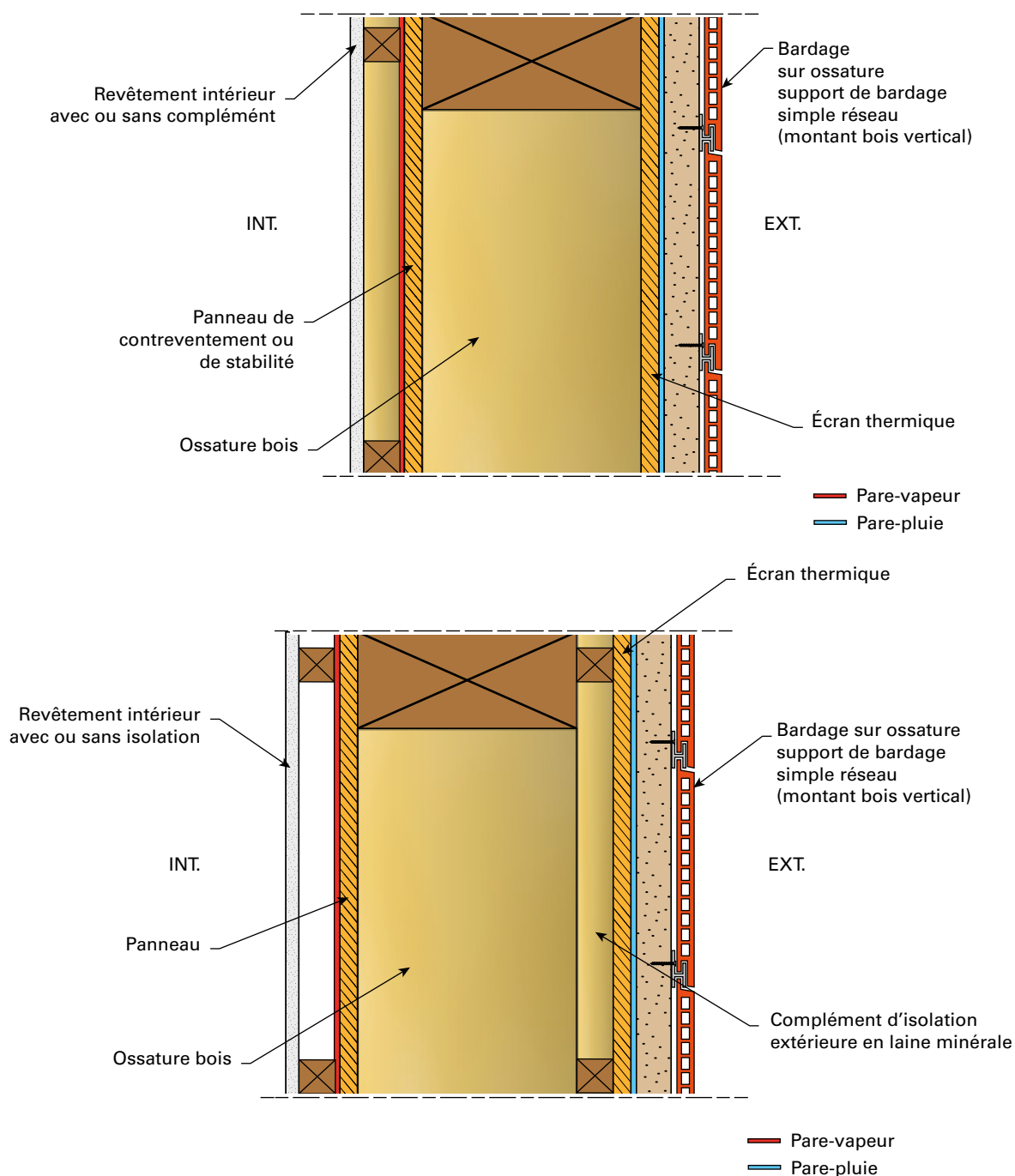
## E.5.4 Bardages rapportés

Sont visés les systèmes de bardage rapporté à base d'éléments en terre cuite bénéficiant d'un Avis Technique visant la pose sur support COB conforme au NF DTU 31-2 et dont le domaine d'emploi autorise la pose à 18 m de hauteur, disposés horizontalement et posés avec recouvrement à l'aide de pattes-agraves non apparentes sur une ossature fixée dans les montants de la COB/FOB.

Les joints verticaux sont fermés soit par conception, soit par l'utilisation d'accessoires et visés dans l'ATec du procédé.

## E.5.5 Membrane pare-pluie

Si la conception de la façade prévoit la mise en œuvre d'un film pare-pluie, il devra être conforme aux prescriptions des NF DTU 31-2 et 31-4 et de niveau de performance en réaction au feu de classe E *a minima*, le pare-pluie apportant toutefois peu de contribution au développement du feu étant donné sa masse combustible mobilisable très faible.



## E.6 Dispositions constructives acceptées

### E.6.1 Doublage intérieur avec parement en plaques de plâtre

Les résultats d'essais sur lesquels se base la présente appréciation de laboratoire n'ont concerné que des foyers d'incendie se développant dans un local dont l'ensemble des parois est incombustible.

Les notes publiées par ADIVBOIS donnent des recommandations quant à la protection des parois combustibles des bâtiments intégrant du bois.

#### NOTE

Les solutions pour le parement intérieur en plaques de plâtre tiennent compte des exigences de résistance au feu liées à l'ouvrage.

### E.6.2 Étanchéité en nez-de-dalle

Voir les dispositions du guide Bois Construction, Propagation du feu par les façades, § 1.6.

### E.6.3 Écran thermique en façade

L'écran thermique peut être constitué d'un des systèmes ci-dessous lorsqu'il a fait l'objet d'une évaluation démontrant la compatibilité avec l'usage visé pour cette destination :

- a) d'une plaque de plâtre hydrofuge de type H1 BA18 conforme à la norme NF EN 520 + A1 si la durée de stabilité au feu de la structure exigée par le règlement de sécurité incendie est supérieure à 60 minutes et d'une plaque de plâtre hydrofuge de type H1 BA13 si cette durée est inférieure ou égale à 60 minutes ;
- b) d'une plaque de plâtre renforcée de fibres de cellulose d'épaisseur nominale minimale 12,5 mm *a minima* A2-s3, d0, conforme à la norme EN 15283-2, quel que soit la durée de stabilité au feu de la structure exigée par le règlement de sécurité incendie ;
- c) de laine de roche d'épaisseur nominale comprise entre 60 mm et 100 mm, de masse volumique déclarée supérieure ou égale à 70 kg/m<sup>3</sup>, mise en œuvre entre des contre-ossatures bois massif ou Bois Massif Abouté (BMA) de section variant de 36 × 60 (épaisseur × largeur) mm minimum à 45 × 100 mm maximum, d'entraxe 600 mm en pose horizontale conformément aux prescriptions du NF DTU 31.2 ou du NF DTU 31.4 ;
- d) ou de tout autre type de système de plaque rigide dont la performance de réaction au feu est *a minima* de classe A2-s3, d0 et justifiant d'un procès-verbal (PV) de classement de résistance au feu EI30 ou un rapport de classement (annexé à l'attestation de conformité du marquage CE).

Le pontage des joints de fractionnement ou de dilatation de la FOB/COB par les plaques rigides A2-s3, d0 de l'écran thermique (solutions a), b) ou d)) est proscrit.

#### ■ En 3<sup>e</sup> famille

Cas 1 : Sans isolation extérieure, ou avec isolation extérieure en laine minérale de roche ne répondant pas aux spécifications d'un écran thermique au sens de la présente appréciation (solution c)), un écran thermique en plaque rigide classée A2-s3, d0 est requis (solutions a), b), ou d)).

Cas 2 : Avec isolation extérieure en laine de roche répondant à l'ensemble des spécifications d'un écran thermique au sens de la présente appréciation (voir c)), il n'est pas nécessaire de prévoir la mise en œuvre d'un écran en plaque rigide A2-s3, d0 (solutions a), b), ou d)).

Cas 3 : L'isolant de remplissage de l'ossature bois est un isolant biosourcé à base de fibres de bois : un écran thermique en plaque rigide classée A2-s3, d0 est requis (solutions a), b), ou d)).

## ■ En 4<sup>e</sup> famille

Un écran thermique en plaque rigide classée A2-s3, d0 est requis (solutions a), b), ou d)).

### NOTE

En 4<sup>e</sup> famille, les écrans thermiques en laine de roche mis en œuvre entre des contre-ossatures en bois (solution c)) sont déconseillés du fait :

- du risque de chute des éléments suite à la combustion des tasseaux de bois constituant la contre-ossature et sur laquelle viennent se fixer les éléments du bardage ;
- du risque de réactivation du feu sous l'effet d'un feu couvant dans l'isolation en laine de roche, la hauteur du bâtiment pouvant rendre la détection et l'intervention en façade difficiles.

	Isolant de remplissage	Isolation extérieure	Écrans thermiques possibles
3 <sup>e</sup> famille	Laine minérale	Sans, ou en laine minérale	a), b) ou d)
		Selon c)	Optionnel : a), b) ou d)
	Isolant fibres de bois	Sans, ou en laine minérale	a), b) ou d)
		Selon c)	a), b) ou d)

### NOTE

En 3<sup>e</sup> famille, les ossatures de supportage des éléments du bardage peuvent être indifféremment en bois ou en métal (acier ou aluminium).

	Isolant de remplissage	Isolation extérieure	Écrans thermiques possibles
4 <sup>e</sup> famille	Laine minérale	Sans, ou en laine minérale	a), b) ou d)
		Selon c)	
	Isolant fibres de bois	Sans, ou en laine minérale	
		Selon c)	

### NOTE

En 4<sup>e</sup> famille, les ossatures de supportage des éléments du bardage sont constituées de profilés métalliques.

### NOTE

L'écran thermique en plaque rigide peut jouer le rôle de panneau de contreventement ou de panneau de stabilité sous réserve que cet emploi ait fait l'objet d'une évaluation de type avis technique ou ATex.

## E.6.4 Menuiseries et traitement d'embrasures

Les baies peuvent être équipées de menuiserie de type PVC, aluminium, ou mixte bois/aluminium.

Les menuiseries sont mises en œuvre dans des précadres en acier uniquement, soudés ou assemblés. Les menuiseries sont installées en tunnel à l'intérieur du précadre, dans toutes les positions du nu intérieur au nu extérieur de la paroi support. Le précadre recouvre alors la paroi support sur toute son épaisseur.

Le précadre peut également être positionné en applique extérieur du gros-œuvre.

Les tôles du précadre ont une épaisseur minimale de 10/10<sup>e</sup>. Chaque élément du précadre assemblé est fixé aux montants et traverses de l'ossature en bois par l'intermédiaire de deux vis métalliques adaptées au support et réparties sur la largeur du précadre. Les fixations sont disposées aux extrémités ainsi qu'en partie centrale. L'entraxe entre chaque ligne de vis est limité à 500 mm.

Le traitement des tableaux et linteaux entre le précadre et le gros-œuvre, hormis les pièces d'appuis (qui sont en bois massif ou à base de bois de classe D-s2, d0 *a minima*), doit être réalisé :

- Pour les précadres disposés en tunnel :
  - soit par un matériau de classe B-s3, d0, d'épaisseur nominale minimale 25 mm ;
  - soit par un matériau de classe A2-s3, d0, d'épaisseur nominale minimale 12,5 mm ;
  - soit par un écran en laine de roche d'épaisseur nominale minimale 30 mm et de masse volumique  $\geq 120 \text{ kg/m}^3$  ;

La tôle métallique du précadre d'épaisseur 10/10<sup>e</sup> mm assure l'habillage en acier des matériaux de remplissage ci-dessus.

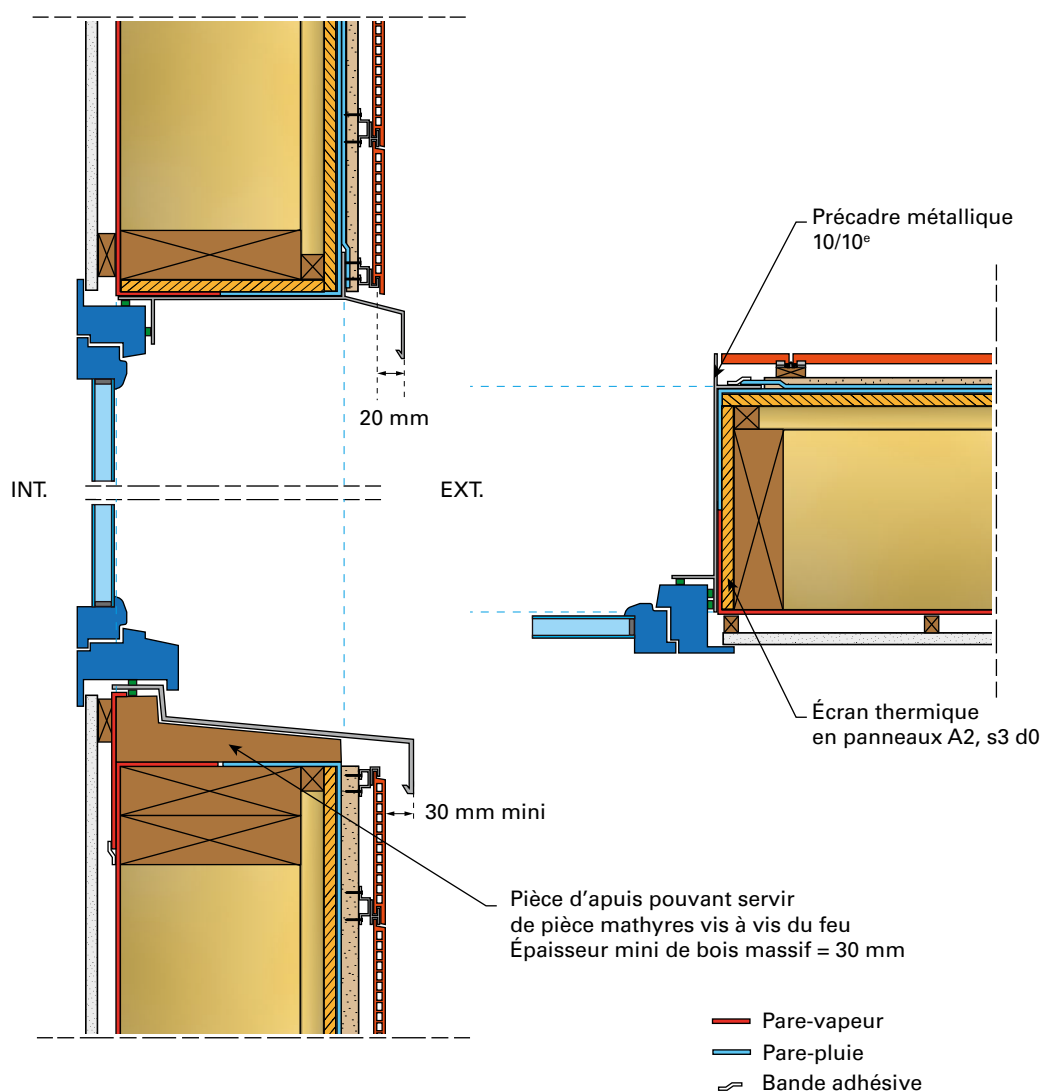
- Pour les précadres disposés en applique extérieure :
  - par un retour horizontal du parement du doublage intérieur.

En linteau, le profil d'habillage du précadre doit présenter une saillie d'au moins 20 mm par rapport au nu extérieur de l'enduit.

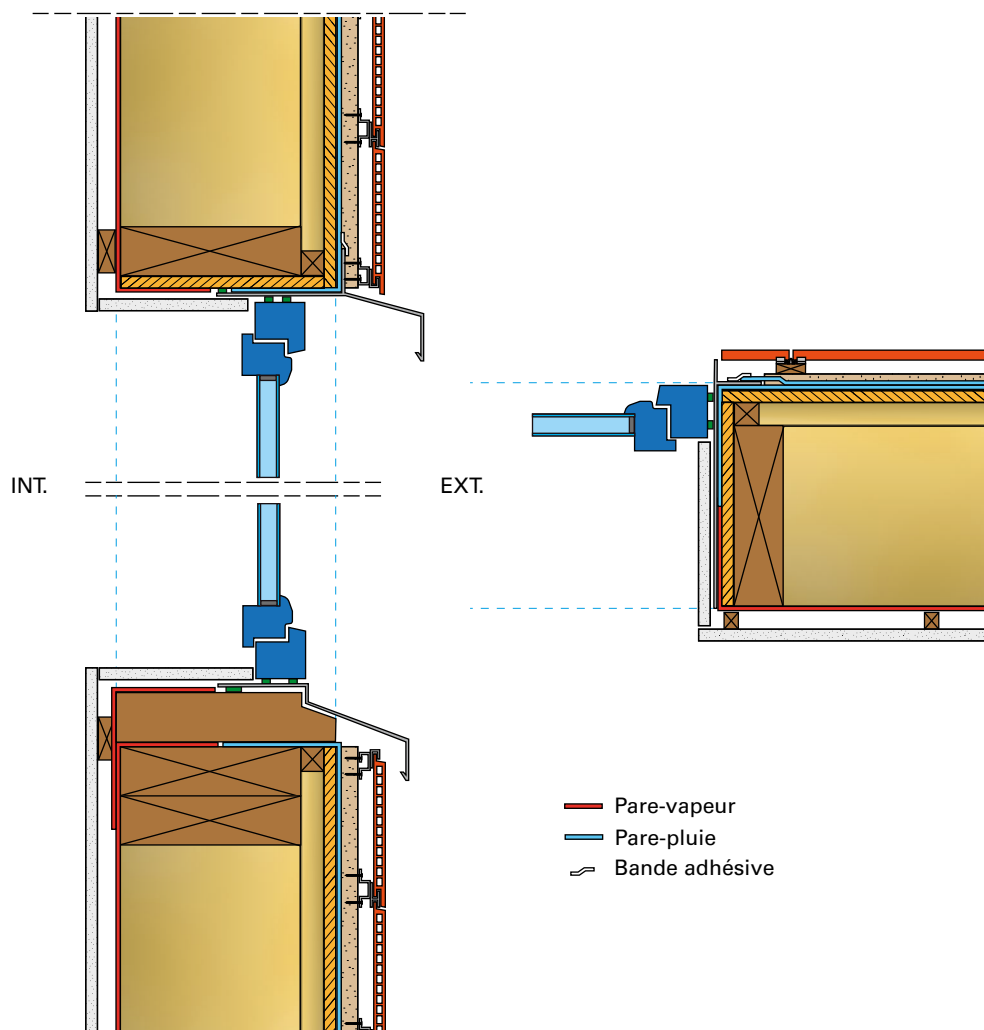
Les éventuelles cavités résiduelles entre le précadre et le gros-œuvre sont remplies de laine de roche comprimée de masse volumique nominale 40 kg/m<sup>3</sup>.

Un point de vigilance est à porter sur le respect de la continuité de l'écran thermique entre l'intérieur et l'extérieur.

La distance verticale entre le profil d'habillage et l'arase inférieure de l'élément de bardage situé au-dessus est limitée à 10 mm.







## E.6.5 Déflecteur de flamme

Un déflecteur doit être mis en œuvre en recouvrement du bardage ventilé à **chaque niveau de la façade**.

Il est constitué d'une tôle en acier d'épaisseur minimum de 1,5 mm (15/10<sup>e</sup>) fixée au pas de 500 mm minimum. Le débord du déflecteur par rapport au nu du bardage est supérieur à 20 mm.

Le déflecteur est situé au droit du plancher de chaque niveau.

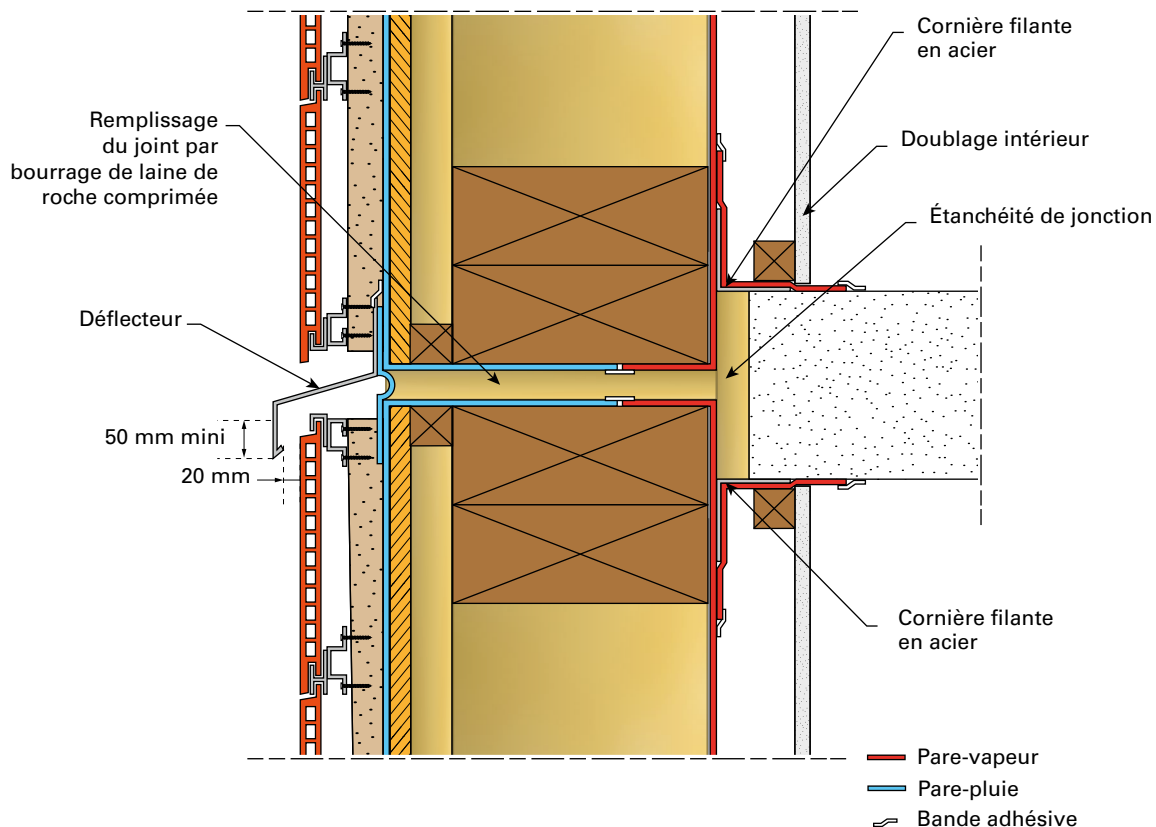
La continuité du déflecteur doit être assurée soit par un recouvrement direct de la tôle acier, soit par éclissage, et sur une longueur minimale de 50 cm.

En alternative aux déflecteurs en acier, **pour les bâtiments en 3<sup>e</sup> famille**, une solution équivalente consiste à réaliser un déflecteur en bois massif d'élançement de la section transversale maximum 6, ou à base de bois d'élançement de la section transversale maximum 10 (bois massifs reconstitués, bois lamellé collé, panneau massif croisé (CLT), panneaux dérivés du bois de type Lamibois ou Contreplaqué).

Ce déflecteur en bois massif ou à base de bois présente une saillie par rapport au nu extérieur du bardage équivalente aux prescriptions des déflecteurs acier. Ce déflecteur doit présenter une épaisseur minimale de 45 mm, une performance en réaction au feu *a minima* de classe D-s2, d0 si l'écran thermique est rigide et de classe B-s3, d0 si l'écran est réalisé en laine de roche, avec un capotage métallique ventilé d'épaisseur minimum 1 mm (10/10<sup>e</sup>) assurant l'écoulement de l'eau selon les règles de l'art.

La continuité du déflecteur en bois est assurée par une jonction à mi-bois, ou dans le cas d'un joint vertical, les déflecteurs étant mis en contact, une pièce en bois rapportée par le dessus sur 100 mm mini de part et d'autre du joint. Le déflecteur en bois massif doit être protégé contre des fuites d'eau qui pourraient apparaître au niveau des raccords longitudinaux des bavettes métalliques de protection (par exemple, par un retour du pare-pluie supporté par une planche délardée).





## E.6.6 Dispositif d'obturation de lame d'air

Non requis dans le cadre des dispositions visées par la présente appréciation de laboratoire.

## E.6.7 Indice C+D

Les façades doivent répondre aux exigences minimales de C+D imposées par la réglementation en vigueur pour chaque type de bâtiment concerné.

## E.6.8 Calcul de la MCM

Dès lors qu'un écran thermique est mis en œuvre parmi ceux prescrits ci-dessus, la masse combustible mobilisable à considérer dans les calculs du C+D correspondra exclusivement aux parties d'ouvrages disposées à l'extérieur de cet écran et incluant ce dernier. Les couches combustibles protégées du feu extérieur par l'écran thermique ne sont pas comptées dans le calcul de la masse combustible mobilisable.

### NOTE

Dans le cas où l'écran thermique est réalisé en laine de roche (solution c), les tasseaux horizontaux en bois et la laine de roche, exposés aux flammes, sont à prendre en compte dans le calcul de la MCM.

## E.7 Traitements des points singuliers et des interfaces

### E.7.1 Jonctions des façades avec les planchers

Les organes de fixation doivent être protégés de l'agression thermique. Les vides de la jonction sont remplis par de la laine de roche maintenue mécaniquement. La laine de roche en nez-de-dalle doit être compressée à 75 % de son épaisseur nominale.

Des solutions pour le traitement de la liaison avec des planchers bois sont présentées dans le Guide Bois Construction – Propagation du feu par les façades.

## E.7.2 Jonctions verticales avec un ETICS en laine de roche

Le bardage est recoupé sur toute sa hauteur et recoupé verticalement par une tôle en acier galvanisé fixée au gros-œuvre par des vis métalliques adaptées au support tous les 650 mm environ.

Côté ETICS, un profil d'arrêt visé par le DTA du système est mis en œuvre à la jonction entre les systèmes de façade.

L'écran thermique extérieur en plaques rigides A2-s3, d0 est prolongé au-delà de la jonction verticale sur une distance minimale d'1 mètre.

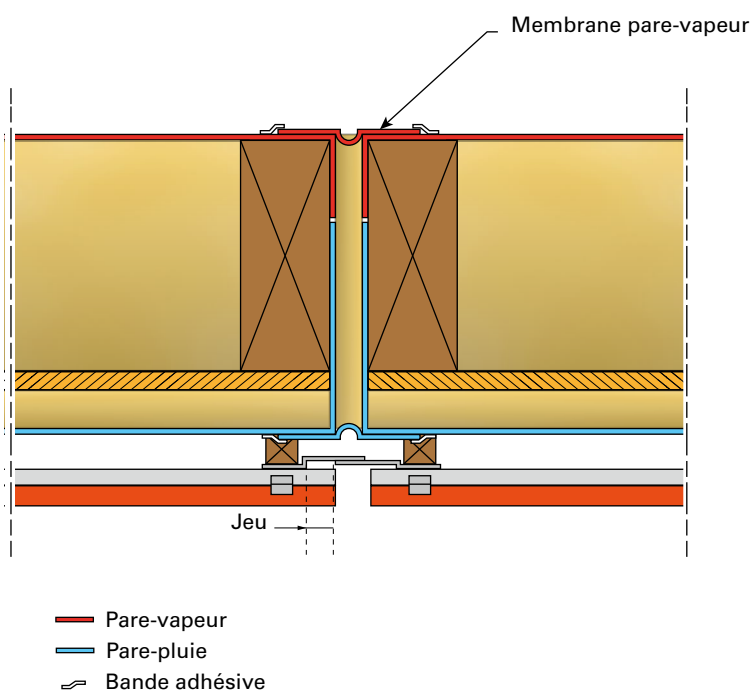
## E.7.3 Traitement des joints de fractionnement ou de dilatation du gros-œuvre

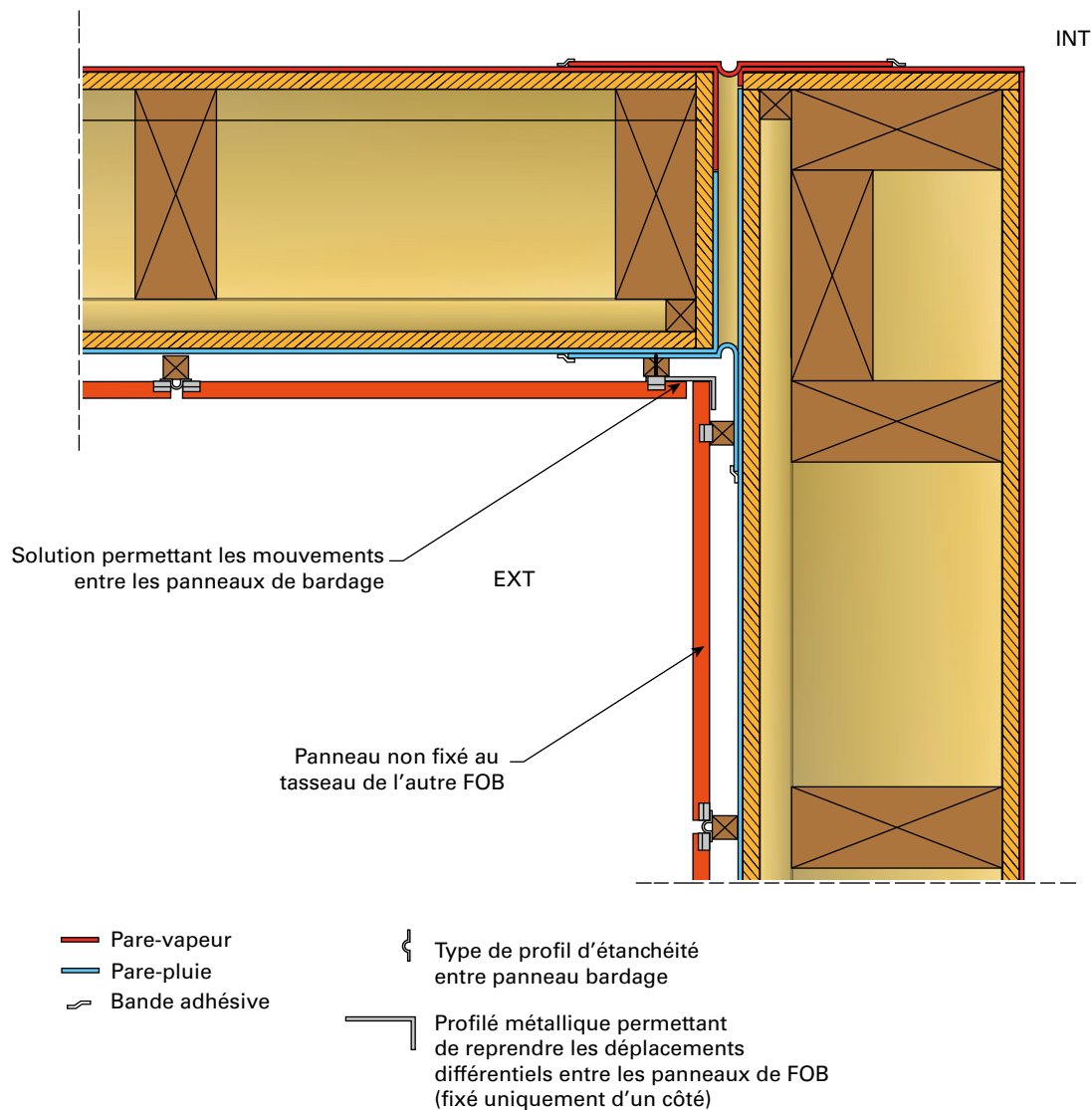
La mise en œuvre des systèmes de bardage visés sur FOB nécessite un fractionnement à chaque joint de panneau, aussi bien horizontal que vertical.

Le pontage d'un joint de fractionnement ou de dilatation par l'écran thermique en façade est proscrit.

La continuité de l'écran thermique en façade au droit des joints peut être restituée par un bourrage en laine de roche de masse volumique déclarée supérieure ou égale à  $40 \text{ kg/m}^3$  mise en œuvre dans l'épaisseur du mur de façade incluant l'écran thermique. Cette laine doit être compressée à 75 % de son épaisseur nominale au minimum (ex : épaisseur nominale de 20 mm et compressée pour obtenir une épaisseur efficace de 15 mm au maximum en tout point de la jonction).

Lorsqu'un joint d'étanchéité est inséré dans la jonction entre deux panneaux, l'écran thermique en façade est prolongé de chaque côté de la jonction dans l'épaisseur de l'ossature en bois. Un bourrage en laine de roche de masse volumique déclarée supérieure ou égale à  $40 \text{ kg/m}^3$  est également mis en œuvre dans l'épaisseur du mur de façade derrière le joint d'étanchéité (côté intérieur).





## E.7.4 Balcons pris en compte dans l'indice D

L'évaluation de l'indice D respecte les préconisations de l'Instruction Technique N° 249 relative aux façades.

Les balcons acceptés sont réalisés en éléments béton ou métal. Les types de balcons pris en compte sont :

- les balcons en béton avec ou sans rupteur de pont thermique,
- les balcons métalliques.

Les balcons doivent justifier d'un degré pare-flamme 1 heure ou RE 60. L'accroche des balcons sur la façade doit également justifier d'une tenue mécanique R60 en situation de feu de façade. Cette résistance au feu peut être justifiée à partir des actions thermiques aux structures extérieures déterminées selon la méthode de la norme NF EN 1991-1-2 et de son annexe nationale. Selon la typologie d'accroche des balcons :

- en porte à faux (rupteurs de pont thermique) : le procédé de rupteurs de pont thermique bénéficie d'un avis technique visant la pose sur COB. Les justifications de la performance au feu de l'accroche y sont précisées.
- suspendu : la résistance mécanique des fixations et des tirants métalliques sur la COB/FOB font l'objet d'une vérification en situation d'incendie. La tenue au feu peut être justifiée à partir des actions thermiques aux structures extérieures déterminées selon la méthode de la norme NF EN 1991-1-2 et de son annexe nationale.

- en appui/à structure indépendante (autoportant) : les éléments porteurs verticaux des balcons sont stables au feu une demi-heure ou de classement R30. Cette résistance au feu peut également être justifiée à partir des actions thermiques aux structures extérieures déterminées selon la méthode de la norme NF EN 1991-1-2 et de son annexe nationale.

Les isolants éventuels, placés en sous-face, doivent être classés au moins A2-s3, d0.

#### NOTE

Il est rappelé que, conformément à l'article 5 de l'arrêté du 31 janvier 1986 modifié, les éléments porteurs verticaux des balcons à structure indépendante sont *a minima* stables au feu une demi-heure ou de classement R30. Cette résistance au feu peut également être justifiée à partir des actions thermiques aux structures extérieures déterminées selon la méthode de la norme NF EN 1991-1-2 et de son annexe nationale.

#### NOTE

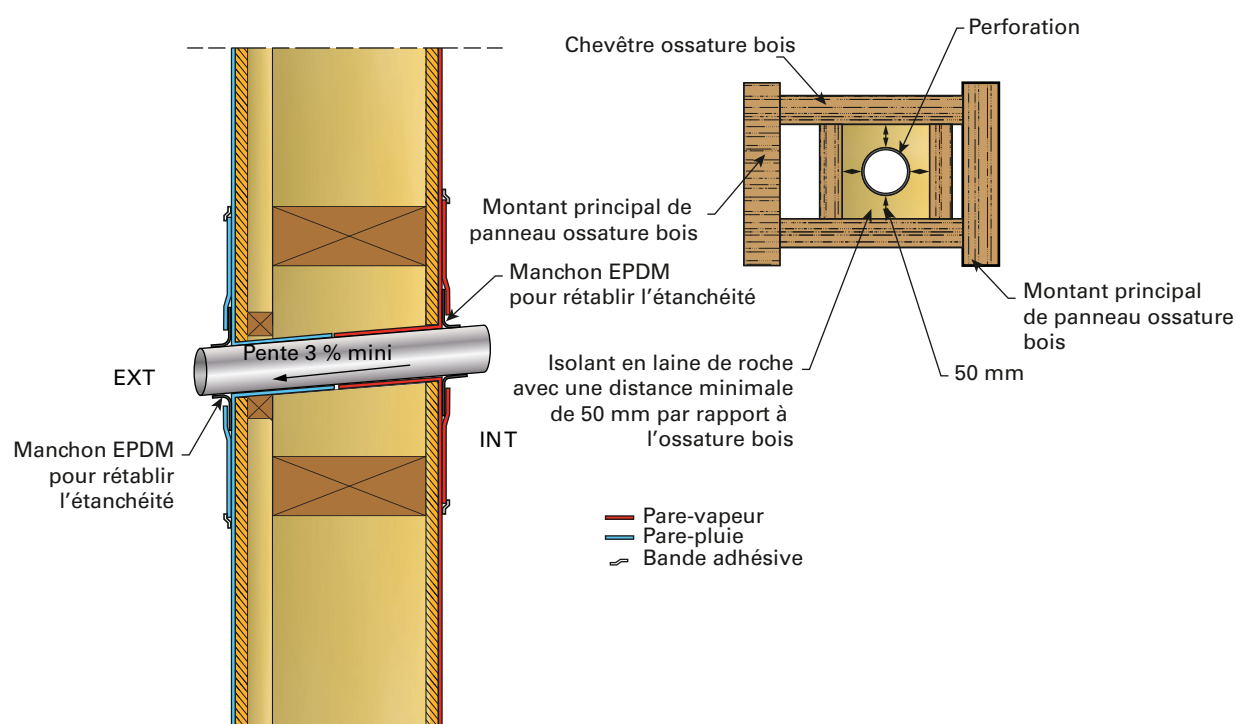
La présence de balcons en façade, participant ou non à l'indice D, sont des éléments à prendre en compte dans l'appréciation du risque de chutes d'objets au sens de l'article 11 de l'arrêté du 31 janvier 1986 modifié.

## E.7.5 Traversées de parois

Les orifices d'entrée d'air sont mis en œuvre dans un chevêtre en bois incorporé à l'ossature. L'espace entre la traversée et le chevêtre est rempli de laine de roche de masse volumique supérieure à 70 kg/m<sup>3</sup> sur toute l'épaisseur de la paroi support. La plus petite dimension de l'isolant en laine de roche est supérieure à 50 mm.

Les orifices d'entrée d'air de ventilation dont la section ne dépasse pas 200 cm<sup>2</sup> ne sont pas pris en compte pour l'application de la règle du C+D. Le traitement des autres traversées de paroi sur le comportement au feu des façades peut être justifié par un avis de chantier en résistance au feu.

La performance au feu de la contre-cloison de doublage doit être restituée par un dispositif adapté au support et au conduit.



## E.8 Façades sans baies

Pour les façades ne comportant pas d'ouvertures, il est mis en œuvre à chaque niveau l'une des solutions ci-dessous :

- des déflecteurs en acier de longueur de débord d'au moins de 20 mm par rapport au nu extérieur du bardage, d'épaisseur 15/10<sup>e</sup> fixé au pas de 500 mm maximum ;
- tout autre type de déflecteur d'au moins 20 mm par rapport au nu extérieur du bardage et qui assure pleinement ses fonctions pendant la durée de résistance requise de la structure.

## E.9 Justifications

- Dispositions constructives reprises du carnet de solution de l'appréciation de laboratoire Guide Bois Construction – Propagation du feu par les façades pour les bardages Euroclasses A2-s3, d0.
- Résultats expérimentaux issus d'essais de réaction au feu et d'un essai de comportement au feu à échelle intermédiaire.

## E.10 Exigences de l'arrêté du 7 août 2019

### E.10.1 Propagation latérale

Dans le cadre des dispositions prévues par la présente appréciation, le risque de propagation latérale du feu est estimé maîtrisé. Le risque existe pour les systèmes de bardage incorporant des éléments combustibles exposés aux flammes (ossature de supportage des éléments de bardage en bois, ou écran thermique en laine de roche mise en œuvre entre des tasseaux en bois).

Pour ces systèmes, il est recommandé de prévoir une tôle de recouvrement en acier d'épaisseur 15/10<sup>e</sup> au niveau des arrêts latéraux de la façade, ou tout autre dispositif d'isolation contre les gaz chauds pouvant se propager sur le périmètre du bâtiment.

### E.10.2 Chutes d'objet

Un essai de comportement au feu à échelle intermédiaire, utilisant un bûcher de bois dégageant une puissance de 1,8 MW avant son effondrement au bout de 20 minutes, a permis de donner quelques éléments sur le comportement au feu d'un système de bardage compatible avec les préconisations de la présente appréciation de laboratoire. Les bardeaux de terre cuite étaient montés sur une double ossature en bois.

Au cours de cet essai, il n'a pas été observé de chute d'éléments du bardage, même après l'apparition de fissures verticales traversantes dans les éléments au bout de 15 minutes d'essai. Après 30 minutes, le bardage a été arrosé à la lance à incendie sans qu'il n'ait été observé non plus de chutes d'éléments.

Il a également été observé la combustion de l'ossature en bois sur laquelle étaient fixées les bardeaux en terre cuite. La combustion des éléments en bois a persisté après l'effondrement du bûcher et jusqu'à l'arrosage de la maquette d'essai. Le risque de chute d'éléments ne peut donc pas être écarté, après une durée liée à la combustion des éléments en bois et leur capacité à jouer leur rôle d'accroche du parement. Le renforcement de l'ancrage des vis de fixation des bardages sur des montants en bois contribue à réduire le risque de chute.

Le risque de chute est transposable aux éléments de bardage montés sur des ossatures en aluminium, notamment pour ceux localisés au droit du C+D de la façade.

## E.11 Conclusions

La résistance à la propagation du feu par les façades intégrant du bois et équipés de systèmes de bardages rapportés ventilés en éléments de terre cuite a été évaluée dans la présente appréciation de laboratoire, dans les conditions de mise en œuvre suivante :

- paroi support conforme au NF DTU 31.2 ou 31.4 ;
- bardages rapportés en éléments de terre cuite sous Avis Technique, posés horizontalement à joints fermés ;
- ossatures en bois, ou métallique (acier galvanisé, aluminium) ;
- recoupement de la lame d'air à chaque étage par un déflecteur en acier ou en bois disposé au droit des planchers ;
- mise en œuvre d'un écran thermique en façade, réalisé en plaques rigides A2-s3, d0 ou en laine de roche ;
- traitement des embrasures assurant la continuité de l'écran thermique en façade avec la protection intérieure ;
- un indice C+D conforme aux prescriptions de la réglementation applicable soit respecté.

L'ensemble des dispositions constructives a été précisé dans le contenu du présent document.

Dans le strict respect des dispositions de la présente appréciation de laboratoire, il est estimé que la façade constituée des systèmes de bardage décrits au § 5 est conforme à la réglementation applicable vis-à-vis de la propagation du feu par les façades pour les bâtiments d'habitation des 3<sup>e</sup> et 4<sup>e</sup> famille conformément à l'arrêté du 31 janvier 1986 modifié par l'arrêté du 7 août 2019 et l'arrêté du 13 novembre 2019.

Enfin, il est rappelé qu'il est toujours possible d'optimiser ou bien de justifier des solutions de façade bois non décrites dans le présent document. Ces solutions pourront faire l'objet d'une Appréciation de laboratoire sur le risque de propagation du feu par la façade dans les conditions fixées par l'arrêté du 31 janvier 1986 modifié par l'arrêté du 7 août 2019 et l'arrêté du 13 novembre 2019.

## E.12 Conditions de validité des conclusions

Les conclusions figurant dans la présente appréciation de laboratoire ne s'appliquent qu'aux produits définis et mis en œuvre dans les conditions identiques à celles décrites dans le présent document.

Les conclusions de cette appréciation de laboratoire ne portent que sur le comportement vis-à-vis du risque de propagation du feu par les façades des systèmes de bardage rapportés objets du présent document. Elles ne préjugent, en aucun cas, des autres performances liées à son incorporation à un ouvrage, notamment de son dimensionnement à froid.

## E.13 Durée de validité

La validité de la présente appréciation et sa durée sont limitées par toute modification des données techniques ou réglementaires prises en compte dans son établissement, par exemple :

- toute modification dans les produits et matériaux indiqués ou leur mise en œuvre ;
- toute modification de l'arrêté du 31 janvier 1986 modifié par l'arrêté du 13 novembre 2019 ou tout changement dans les méthodes d'essai et de classement concernées qui changeraient les données nécessaires à l'évaluation des systèmes de façade objets de cette étude.

### ATTENTION

La présente appréciation est établie sur la supposition du dimensionnement normal de l'ouvrage vis-à-vis des actions mécaniques auxquelles il doit résister à froid. Ce dimensionnement n'a pas été vérifié par le Laboratoire. Cette appréciation de laboratoire a été établie pour répondre aux exigences de résistance à la propagation du feu en façade requises par la réglementation en vigueur à la date de sa rédaction ; il ne préjuge pas des autres aspects de sécurité.

# Justifications particulières nécessaires à la constitution du dossier d'ATEX COB ou FOB avec bardage terre cuite ventilé

## ■ Généralités

1. Fournir une note descriptive du procédé regroupant l'ensemble des informations avec les noms commerciaux pour les matériaux et les fixations. Fournir les fiches techniques de l'ensemble des matériaux.
2. Fournir les plans d'ensemble, les plans de calepinage des façades et les plans de détails des points singuliers (pied de façade, acrotère, angles rentrant et sortant, intégration de menuiserie, accroche de balcon, traversée de façade, etc;).
3. Préciser les dispositions applicables en sécurité incendie vis-à-vis de la propagation du feu en façade (*données par l'Appréciation de laboratoire*).

## ■ Ossature bois COB ou FOB

4. Fournir les hypothèses des chargements prise en compte (coefficients de site et hauteur de bâtiment prise en compte) ;
5. Indiquer le schéma statique de reprise du poids propre de la façade et justifier les composants permettant le transfert de charges et les mouvements prévus ;
6. Justifier la stabilité dimensionnelle des façades bois. Vérifier les variations dimensionnelles des panneaux et leur tassement potentiel ;
7. Justifier les compatibilités des déformations entre les panneaux de façade et l'ossature support. Vérifier les compatibilités entre les déformations prévisibles et la mise en œuvre d'un procédé de bardage. Fournir les caractéristiques des fixations des panneaux de façade.
8. Fournir la note de calcul de la façade sous sollicitations climatiques, de poids propre et d'exploitation.
9. Justifier les entraxes maximums des fixations des panneaux en fonction des charges climatiques et de l'implantation des baies.
10. Justifier les ancrages de la façade bois dans l'ossature porteuse. Fournir les ATE ou ETE des chevilles utilisées et la note de calcul. Fournir une note de calcul des ancrages dans l'ossature support.
11. Décrire la mise en œuvre des balcons et justifier leur tenue mécanique et fournir les schémas/figures correspondants.
12. Justifier la durabilité des fixations et des éléments d'ancrage conformément aux normes NF EN 14592 ou NF P 24-351 (*dispositions données dans le guide – à respecter*).
13. Justifier la tenue mécanique des bavettes de recouvrement de lame d'air (*dispositions données dans le guide – à respecter*).
14. Justifier les dispositions prévues pour éviter le bridage des matériaux (*dispositions préciser dans le guide – à respecter*).



15. Vérifier la compatibilité des mouvements de l'ossature avec la référence du joint comprimé au niveau des jonctions de panneaux afin que celui-ci soit maintenu comprimé dans la vis de l'ouvrage (*si l'étanchéité entre panneaux est réalisée par joint précomprimé*).
16. Justifier de la classe d'emploi de la lisse basse (3B ou 4) (*les classes d'emploi des bois seront données dans le guide*).
17. Fournir la certification ACERMI des isolants utilisés (*le guide précise que les isolants doivent faire l'objet du label ACERMI*).
18. Justifier le respect des tolérances dimensionnelles des joints mousses imprégnés des cadres des menuiseries.
19. Préciser les dispositions de protection des murs de façades.

#### ■ Isolant biosourcé – Fibre de bois :

20. Fournir les caractéristiques spécifiques de l'isolant pour sa mise en œuvre dans une COB ou une FOB.
21. Fournir la courbe de sorption spécifique à l'isolant mesurée selon la norme EN 12571 dans le domaine hygroscopique (0-95 %) et si nécessaire une mesure à la plaque de succion pour le domaine super-hygroscopique (95-100 %).
22. Fournir les rapports d'essai permettant de justifier de la résistance thermique déclarée selon les méthodes d'essai définies dans la norme produit NF EN 13171.
23. Fournir le facteur de résistance à la vapeur mesuré EN 12086.

#### ■ Revêtement extérieur – Bardeaux de terre cuite :

24. Fournir les Avis Techniques en cours de validité pour les systèmes de bardage (*conformité au guide*).
25. Description des caractéristiques géométriques (format de pose maxi, longueur et largeur maxi, épaisseur, etc.)
26. Détailler les coloris visés et aspects de surface
27. Justifier la durabilité du bardeau de terre cuite du système de bardage rapporté selon son coloris par la réalisation d'essais de flexion après cycles de gel/dégel.
28. Fournir la note de dimensionnement de l'ossature selon Cahier du CSTB n° 3316\_V2 ou n° 3194\_V2 au vent et au poids propre ainsi que les vis de fixation.
29. Détailler les charges appliquées selon l'exposition des ouvrages (repérage des zones considérées : partie courant, rive, etc.).
30. Fournir les plans de calepinage de la façade.
31. Préciser la nature et la conception de l'ossature du bardage. Préciser les géométries et les sections utilisées ainsi que les entraxes.
32. Justifier le respect des traitements de durabilité (notamment vis-à-vis de la corrosion) pour l'atmosphère du site considéré selon NF EN 24-351 (ossatures et accessoires).
33. L'absence de risques de stagnation d'eau est à justifier : les détails illustrant le drainage de l'eau et l'absence de conception piègeante sont à fournir.
34. Le suivi de la fabrication des bardeaux et les valeurs de suivies devront impérativement être indiquées précisément dans le Dossier d'ATEX (*le certificat QB du produit par exemple*).
35. Justifier la stabilité des éléments de bardage mis en œuvre vis-à-vis des efforts de vent du chantier.
36. Préciser les dispositions complémentaires pour la mise en œuvre du bardage jusqu'à 50 mètres de hauteur.
37. Justifier du classement aux chocs extérieurs (selon la norme P08-302), en tenant compte des entraxes des ossatures, des formats des bardeaux et des dispositions de mise en œuvre.
38. Détailler les principes de mise en œuvre (figures : coupes horizontales, verticales, recouvrement de lame d'air, départ de bardage, acrotères, périphérie des baies et du bardage, etc.)
39. Dispositions prises lors de la pose pour absorber les dilatations liées aux variations dimensionnelles en fonction de la température et de l'HR (donner les jeux mini et maxi à respecter pour la mise en œuvre). Tenant compte également des tolérances de fabrication et de pose.
40. Fournir le PAQ de chantier précisant les autocontrôles prévisionnels à réaliser durant les étapes pose.



41. Préciser si la découpe ponctuelle sur chantier est visée, et, le cas échéant, quelles sont les dispositions à prévoir.
42. Préciser les moyens de stockage sur chantier.
43. Définir la nature, fonction et caractéristique (si besoin) des accessoires de mise en œuvre.
44. Indiquer les éventuelles caractéristiques de pose du procédé concernant la lame d'air.
45. Préconisation d'entretien.
46. Procédure de remplacement en cas de dégradation d'un élément.

#### ■ Pare-pluie :

47. Fournir les fiches techniques avec les caractéristiques du pare-pluie et de ses accessoires (*conformité au guide*).
48. Préciser le mode de fixation du pare-pluie (*préciser la mise en œuvre des membranes pare-pluie dans le guide*).
49. Justifier la tenue du pare-pluie vis-à-vis des efforts de vent (*donner dans le guide les valeurs de résistance en traction min et les valeurs de déchirure au clou*).
50. Justifier le Sd du pare-pluie et de ses accessoires.
51. Prévoir et décrire des dispositions complémentaires en termes d'étanchéité à l'eau au niveau des points singuliers (angles de menuiseries, passage des ferrures de balcons, angle de bâtiment, etc.) afin d'éviter les points d'entrée d'eau dans la structure.
52. Préciser les dispositions de réparation du pare-pluie (*des dispositions seront définies dans le guide*).
53. Préciser les dispositions de réception avant la mise en œuvre du bardage (*des prescriptions dans le guide*).

#### ■ Panneau extérieur/voile de stabilité/panneaux de contreventement :

54. Fournir les fiches techniques avec les caractéristiques du voile de stabilité et/ou panneau de contreventement (*conformité au guide*).
55. Préciser son mode de fixation.
56. Justifier l'espacement entre les organes de fixation.
57. Justifier la valeur Sd des panneaux rigides.
58. Dans le cas où le panneau assure également la fonction d'écran thermique, fournir son PV de réaction au feu ainsi que le respect de l'Appréciation de laboratoire.

#### ■ Menuiseries :

59. Préciser le type de menuiserie. Préciser si les menuiseries mises en œuvre font l'objet d'un DTA en cours de validité et visant la pose sur ossature bois.
60. Préciser la mise en œuvre du précadre dans l'ouverture du mur.
61. Justifier et illustrer la mise en œuvre et les fixations des menuiseries.
62. Fournir le label NF ou MENUISERIE 21 ou équivalent des menuiseries attestant d'un classement minimal conformément au CCTP. Fournir le rapport d'essai A\*E\*V\* de classification de la menuiserie fabriquer par l'atelier du chantier et validant le classement demandé.
63. Fournir la conformité des menuiseries à la norme NF DTU 36.5 (classement A\*E\*V\*, ENDURO, essai mécanique, assemblage, classe du bois, dispositions constructives, etc.).
64. Fournir les justifications expérimentales des ouvrants du chantier suivant les normes NF P 20-501 et NF P20-302 (endurance et essais mécaniques). Les éléments de quincailleries des ouvrants doivent être ceux mis en œuvre sur le chantier.
65. Vérifier expérimentalement la sécurité vis-à-vis des chutes de personnes si les menuiseries doivent assurer la fonction garde-corps (M50/900Joules), si nécessaire.

#### RAPPEL

Le mastic de calfeutrement doit être évalué et caractérisé pour l'emploi visé.

### ■ Pare vapeur :

66. Fournir les fiches techniques avec les caractéristiques du pare-vapeur et de ses accessoires (*conformité au guide*).
67. Préciser le mode de fixation du pare-vapeur.
68. Préciser les dispositions de réparation, et les dispositions de réception avant mise en œuvre du doublage, en cas de détérioration du pare vapeur.
69. Justifier de la compatibilité des matériaux en contact.
70. Justifier de la compatibilité de l'adhésif sur les différents matériaux et la valeur de son coefficient Sd (qui doit être au moins de 90 m, pour rappel).
71. Justifier de la résistance au pelage selon cahier CSTB n° 3710 et de la durabilité de l'adhésif.
72. Décrire la procédure de mise en œuvre du pare vapeur (largeur de recouvrement, passage au niveau des traversées, etc.).

#### RAPPEL

Le mastic de calfeutrement doit être évalué et caractérisé pour l'emploi visé.

### ■ Essais systèmes ou étude particulière :

73. Justifier l'absence de risque de condensation dû aux variations de température et d'hygrothermie en part et d'autre de la paroi et au niveau des points singuliers (percussion avec la façade, pied de façade, acrotère, ...). Fournir les hypothèses de calcul et préciser la méthode utilisée pour le calcul (*cf. conditions et méthode définies dans des Recommandations Professionnelles RAGE – Annexe D*). A minima *faire valider la note de calcul des transferts hygrothermiques par le CSTB – expertise-therm@cstb.fr*
74. Dans le cas de bardage rapporté mis en œuvre sur une FOB, compte tenu que le support du bardage se déforme (du fait de la flexibilité des planchers et poutres sur lesquels sont posées les FOB), justifier de l'aptitude du procédé de bardage à accepter une déformation verticale (justifications selon Annexe B6).
75. Justifier la perméabilité à l'air et l'étanchéité à l'eau et la résistance au vent : réaliser un essai AEV suivant NF EN 13830 avec intégration de menuiseries, jonctions verticales et horizontales entre panneaux, ancrage de balcon, etc.  
La maquette devra comprendre :
  - une typologie de mise en œuvre de menuiserie,
  - un joint vertical
  - un joint horizontal
  - une croix de jonction des étanchéités
  - les perforations de parois – si nécessaireÀ la suite de l'essai, le pare-vapeur sera retiré pour vérifier la non-humidification de l'isolant et des panneaux de stabilité.
76. Fournir un avis de laboratoire sur la sécurité incendie couvrant tout le domaine d'emploi revendiqué.

### ■ Contrôles :

77. Fournir le PAQ de la fabrication usine et le manuel qualité de fabrication des panneaux en usine.
78. Indiquer quelle est la procédure d'autocontrôle mise en place dans l'unité de préfabrication.
79. Fournir la procédure d'autocontrôle de l'humidité avant mise en œuvre. *Préciser le taux d'humidité ainsi que sa classe du bois utilisé (le guide précisera le taux d'humidité à ne pas dépasser)*.  
Fournir la procédure d'auto contrôle de l'humidité du bois en cours de fabrication, lors de la mise en œuvre et avant la pose des revêtements intérieurs (doublage) et extérieurs (bardage).  
Préciser les mesures conservatoires à prendre si le taux d'humidité mesuré dépasse les limites fixées.
80. Fournir la procédure de mise en œuvre des COB ou FOB sur site.

81. Fournir, pour chaque principe de mise en œuvre, le manuel qualité précisant l'ensemble des contrôles et des procédures assurant la parfaite mise en œuvre.
82. Vérifier la bonne aptitude à l'emploi des matériaux ; préciser les autocontrôles mis en place et les tolérances admissibles pour le montage sur le chantier.
83. Préciser comment sont réceptionnés les supports existants pour la fixation des panneaux de façade.

■ **Transport et manutention :**

84. Décrire et illustrer les principes d'élingage des panneaux.
85. Justifier de la résistance mécanique des panneaux lors des déplacements.
86. Justifier du dimensionnement des anneaux de levage.

