



INSTITUT TECHNOLOGIQUE

Tenue des mastics de calfeutrement sur les membranes pare-pluie et pare-vapeur

22 février 2017

Julien LAMOULIE

Siège social

10, rue Galilée
77420 Champs-sur-Marne
Tél +33 (0)1 72 84 97 84

IBC Recherche

Allée de Boutaut – BP 227
33028 Bordeaux Cedex
Tél +33 (0)5 56 43 63 00
Fax +33 (0)5 56 43 64 80

www.fcba.fr

Siret 775 680 903 00132

Code TVA CEE : FR 14 775 680 903

Avec le soutien de :



SOMMAIRE

1.	Contexte et objectif de l'action	2
2.	Exemples de liaisons pour lesquelles un calfeutrement mastic peut être nécessaire	2
2.1	Jonction entre éléments de parois préfabriqués dans le même plan ...	2
2.1.1	Mur ouvert et pare-pluie rabattu non accessible sur chantier....	2
2.1.2	Mur fermé et pare-pluie rabattu non accessible sur chantier.....	3
2.2	Jonction entre éléments de parois préfabriqués en angle.....	3
2.3	Raccord vertical sur un poteau ou un voile béton ou maçonnerie	4
2.4	Raccord horizontal entre éléments de parois préfabriqués.....	4
2.5	Calfeutrement en périphérie des baies	5
2.5.1	Cas d'un encadrement de baie intégré.....	5
2.5.2	Cas d'un encadrement de baie rapporté	5
2.5.3	Cas d'un retour de bardage en tableau	6
2.5.4	Cas particulier d'une menuiserie extérieure avec un calfeutrement dans le plan du pare-pluie	6
3.	Pré-étude SFJF / SNEST / FCBA	7
3.1	Les différentes familles de membranes	7
3.2	Les différentes familles de mastics de calfeutrement.....	7
3.3	Essais de pelage manuel menés par le SFJF et le SNEST	8
3.3.1	Description des essais réalisés	8
3.3.2	Résultats	8
3.3.3	Interprétation et conséquences	9
4.	Sélection des couples mastics / membranes et essais menés à FCBA	10
4.1.1	Choix des couples retenus	10
4.1.2	Rappel du protocole d'essai	11
4.1.3	Conditionnement des éprouvettes avant les essais	13
4.1.4	Synthèse des résultats	14
5.	Interprétation des essais et conséquences sur le label SNJF	15
6.	Conclusion.....	16

1. Contexte et objectif de l'action

Pour les parois verticales à ossature bois porteuses (relevant du DTU 31.2) ou non porteuses (relevant du futur DTU 31.4), la mise en œuvre de mastics de calfeutrement est nécessaire pour assurer la continuité des systèmes d'étanchéité à l'eau et à l'air notamment au niveau de leurs différents points singuliers : fenêtres et portes extérieures, liaisons entre éléments de parois préfabriqués (dans le même plan ou en angle), traversées de parois, ...

Pour les parois verticales à ossature bois, la dernière barrière de la « peau » étanche à l'eau est très souvent assurée par une membrane pare-pluie alors que côté intérieur, l'étanchéité à l'air peut être assurée par une membrane pare-vapeur.

Pour garantir une durée de vie optimale des parois à ossature bois, la liaison entre ces membranes et les mastics de calfeutrement doit être maîtrisée et durable.

Cette étude a été menée avec les industriels concernés :

- Les industriels fabricants de membranes pare-pluie et pare-vapeur représentés par le SNEST (Syndicat National des Écrans de Sous-Toiture) est le Syndicat National professionnel qui regroupe les industriels des écrans de sous-toiture, pare-vapeur et pare-pluie (www.ecrans-sous-toiture.com).
- Les industriels fabricants de mastic représentés par le SFJF (Syndicat Français des Joints et Façades), syndicat de la filière de la protection des façades, travaux d'imperméabilité et calfeutrement de joint (www.sfjf.ffbatiment.fr).

L'objectif de la présente étude est donc de fiabiliser la tenue de ces calfeuttements au travers d'un choix précis du couple mastic / membrane support.

2. Exemples de liaisons pour lesquelles un calfeutrement mastic peut être nécessaire

2.1 Jonction entre éléments de parois préfabriqués dans le même plan

2.1.1 Mur ouvert et pare-pluie rabattu non accessible sur chantier

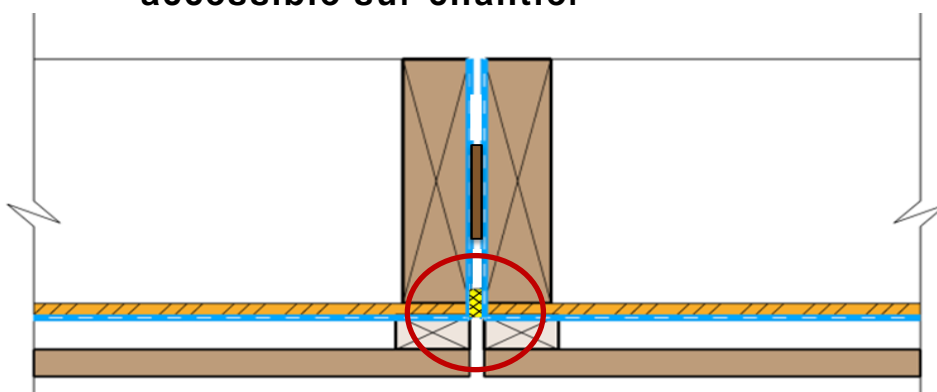


Figure 4 : Calfeutrement vertical entre deux parois préfabriquées

2.1.2 Mur fermé et pare-pluie rabattu non accessible sur chantier

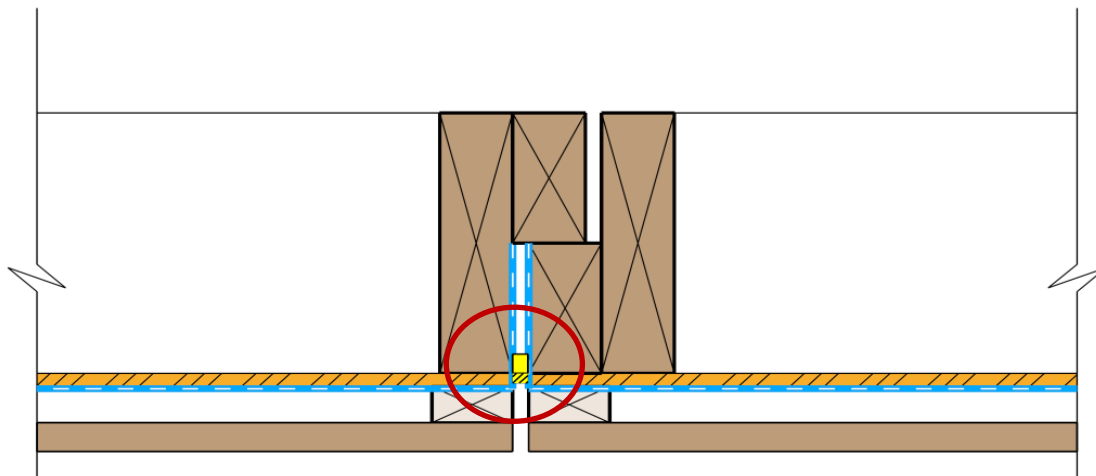


Figure 5 : Calfeutrement vertical entre deux parois préfabriquées (variante)

2.2 Jonction entre éléments de parois préfabriquées en angle

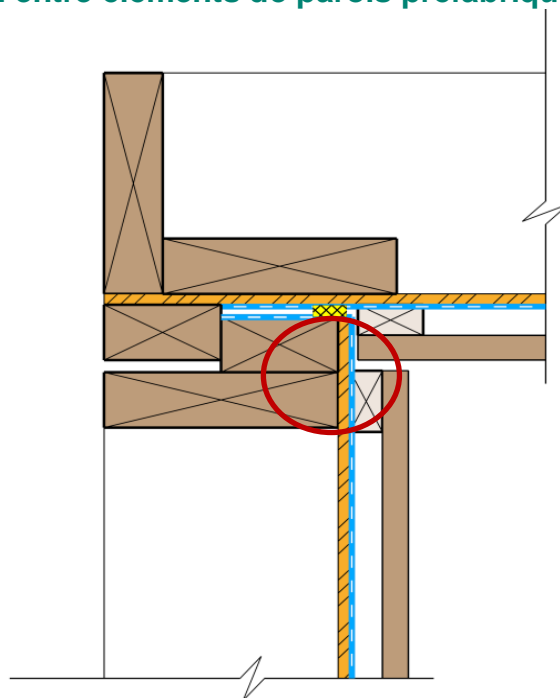


Figure 6 : Calfeutrement vertical entre deux parois préfabriquées (exemple d'un angle rentrant)

2.3 Raccord vertical sur un poteau ou un voile béton ou maçonnerie

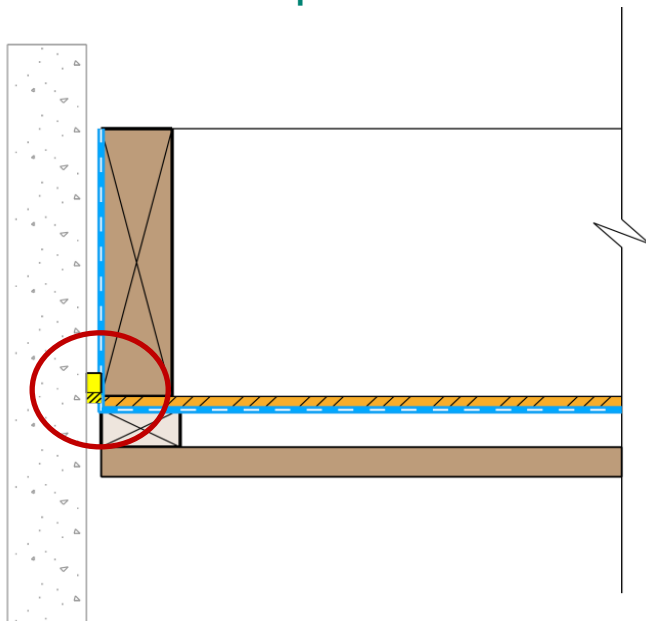


Figure 7 : Calfeutrement vertical entre la paroi préfabriquée et un voile béton

2.4 Raccord horizontal entre éléments de parois préfabriqués

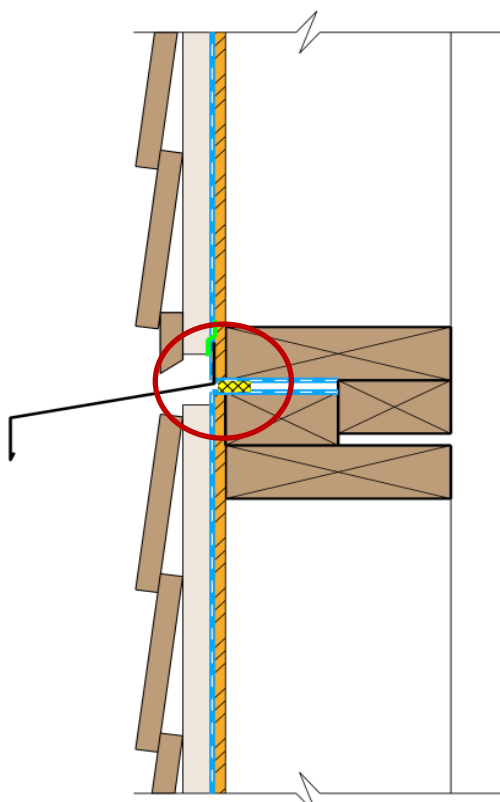


Figure 8 : Calfeutrement horizontal entre deux éléments préfabriqués superposés

2.5 Calfeutrement en périphérie des baies

2.5.1 Cas d'un encadrement de baie intégré

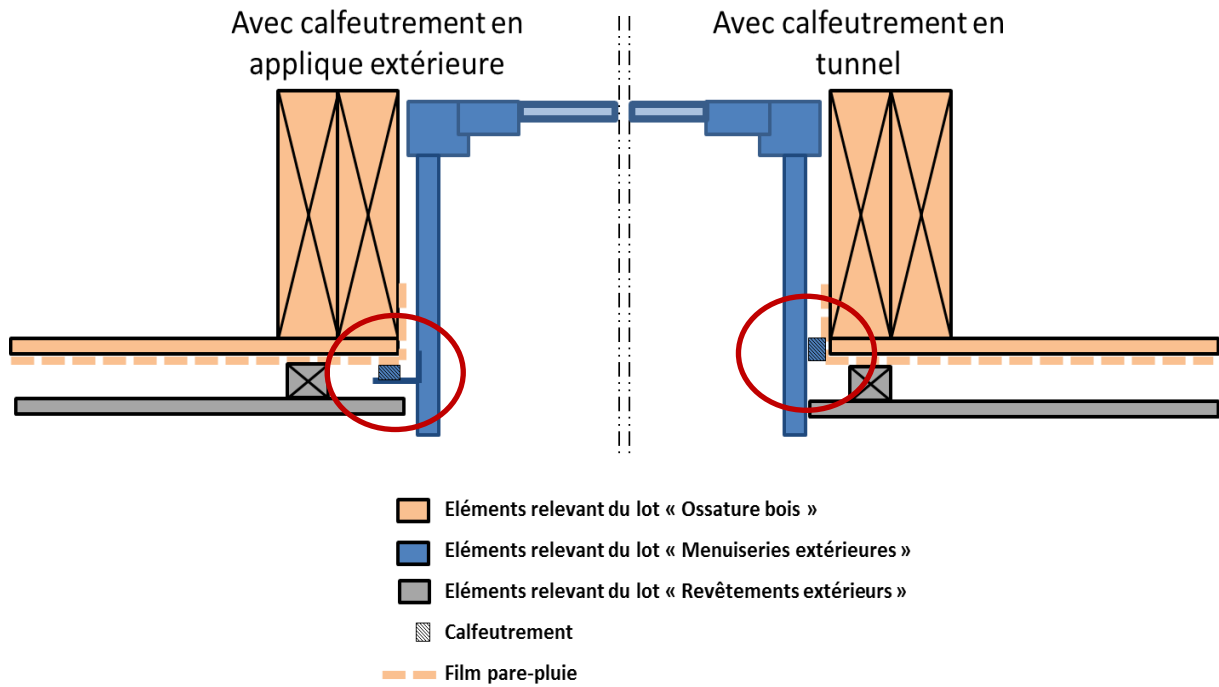


Figure 9 : Position des calfeutremments dans le cas d'un encadrement de baie intégré

2.5.2 Cas d'un encadrement de baie rapporté

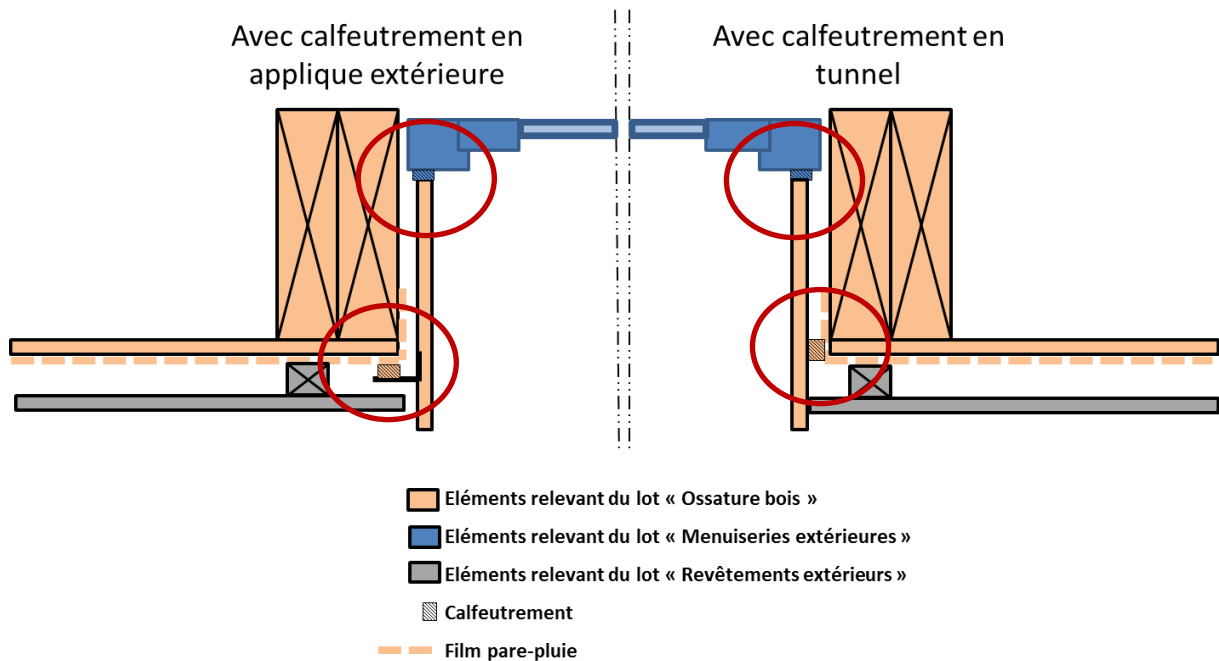


Figure 10 : Position des calfeutremments dans le cas d'un encadrement de baie rapporté

2.5.3 Cas d'un retour de bardage en tableau

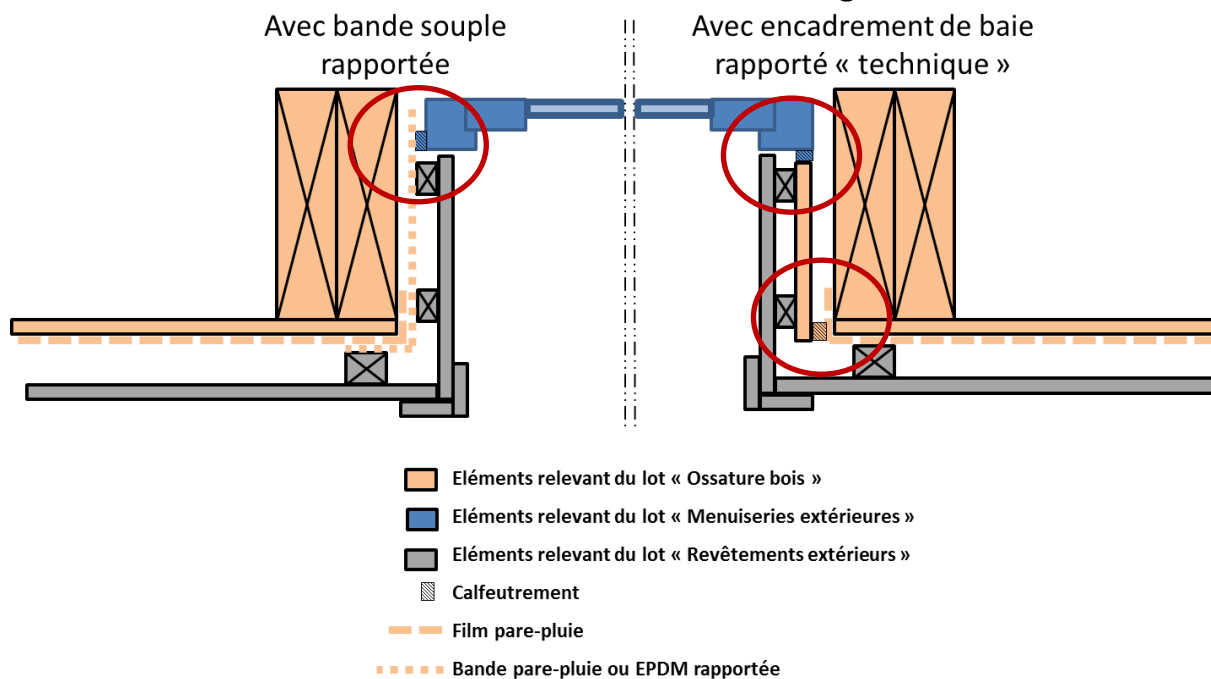


Figure 11 : Position des calfeutrements dans le cas d'un retour de bardage en tableau

2.5.4 Cas particulier d'une menuiserie extérieure avec un calfeutrement dans le plan du pare-pluie

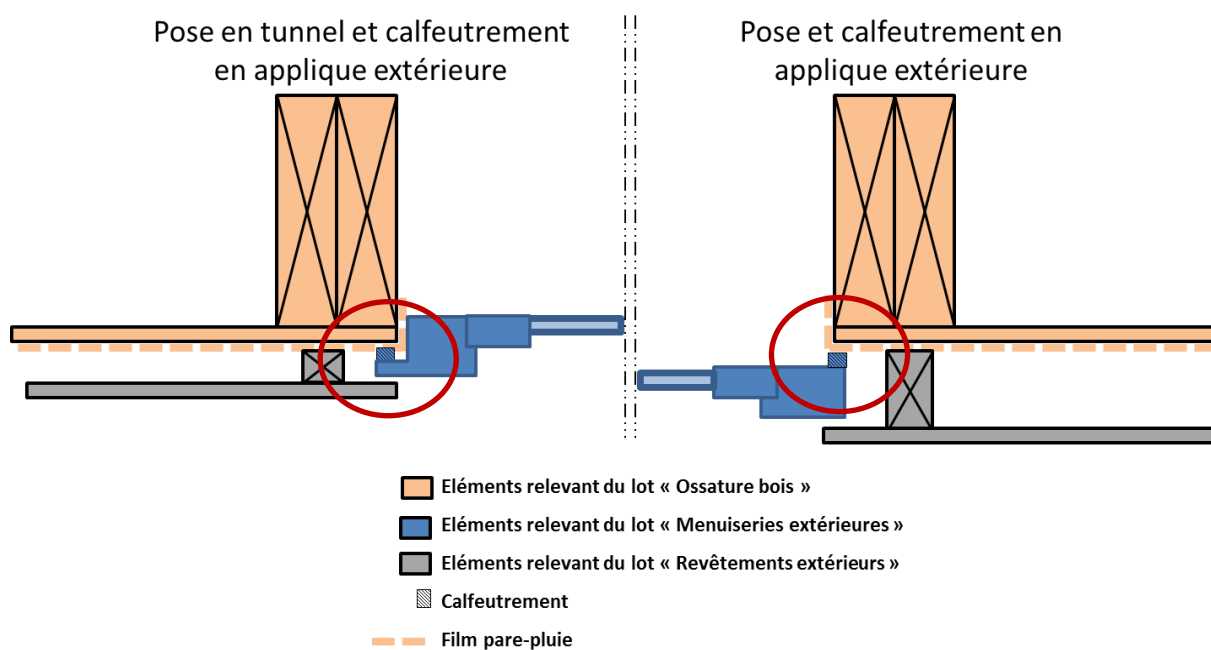


Figure 12 : Calfeutrements dans le plan du pare-pluie

3. Pré-étude SFJF / SNEST / FCBA

3.1 Les différentes familles de membranes

Avec l'appui du SNEST, ont été identifiées différentes familles de membranes pare-pluie et pare-vapeur d'un point de vue composition, surfaçage et autres caractéristiques pouvant avoir une incidence sur la tenue des mastics.

On peut recenser les variables suivantes :

- Nature de la membrane : film polyester, film polypropylène
- Nature des faces : imprimée ou non, avec enduction ou non
- Type d'enduction des faces : polyacrylate, PU, TPE, résine acrylique, Polyoléfine.

Les membranes étudiées selon leurs performances physiques et mécaniques sont :

- Des pare-pluie standards – destinés à être protégés des UV en œuvre – vieillissement UV 336h
- Des pare-pluie « UV » - pouvant être exposés aux UV en œuvre – vieillissement UV 5000 h.
- Des pare-vapeur

3.2 Les différentes familles de mastics de calfeutrement

Avec l'appui du SFJF, ont été identifiées différentes familles de mastics de calfeutrement pouvant être utilisés en façade (étanchéité à l'eau) et/ou en intérieur (étanchéité à l'air) :

On recense les types de mastics suivant :

- Hybride
- Hybride bas module
- Silicone neutre
- Silicone type C
- Silicone type NC
- PU
- PU bas module
- PU haut module
- SPUR
- Acrylique

3.3 Essais de pelage manuel menés par le SFJF et le SNEST

3.3.1 Description des essais réalisés

Chaque pare-pluie ou pare-vapeur comprend 2 faces distinctes.

L'objectif est de réaliser 2 essais pour chaque couple mastic / face. Soit 4 résultats (2essais pour chaque)

4 bandes de chaque membrane pare-pluie ou pare-vapeur de dimensions 25*100mm ont été découpées et collées sur un cordon de chaque mastic de 1cm de large et 0,5cm de hauteur, sur un support neutre (panneau contreplaqué).

L'assemblage est serré afin que le plan de collage ait des dimensions de 25*20mm environ, et laissé à polymériser pendant 7 jours dans les conditions du laboratoire.

Le plan d'adhérence mastic-support est testé par pelage manuel.



Photo 1 : Planches d'essai

3.3.2 Résultats

484 essais de pelage manuel ont été réalisés selon le protocole défini ci-dessus, permettant de panacher les couples à partir de 38 membranes pare-pluie ou pare-vapeur et 11 mastics de calfeutrement.

Le mode de rupture peut être de type :

- RA : Rupture adhésive (rupture dans le plan de collage)
- RA+ : Rupture adhésive avec forte contrainte à la rupture
- RM : Rupture mixte
- RC : Rupture cohésive (rupture dans le mastic)
- RS : Rupture du support



Photo 2 : Exemples de résultats

De manière synthétique, les résultats sont répertoriés dans le tableau ci-dessous :

Mode de rupture	Nombre d'essai concerné par mode de rupture	Pourcentage de chaque mode de rupture
RS et RC	194	40,1 %
RM ou RA+	67	13,8 %
RA	223	46,1 %

3.3.3 Interprétation et conséquences

Un essai est jugé « réussi » lorsqu'il présente un mode de rupture non liée à la compatibilité mastic / support, donc un mode de rupture de type « RS » ou « RC ». Or, on se rend compte que pour des couples composés d'un même mastic et d'une membrane de même type mais de fournisseur différent, les résultats pouvaient être diamétralement opposés.

Par exemple :

- Pour 4 membranes avec enduction polyacrylate avec un même mastic hybride on obtient comme mode de rupture 1 RS, 1 RC et 2 RA
- Pour ces 4 mêmes membranes avec enduction polyacrylate avec un même mastic silicone type C, on obtient comme mode de rupture 1 RS, 1 RC, 1 RA et 1 RM

Il existe donc des couples mastics / membranes dont la compatibilité peut être prouvée.

Cependant, la grande variabilité des résultats de ces essais de pelage ne permet pas de définir une compatibilité certaine entre les différentes familles de membranes et de mastics. Cela nécessite donc une étude quantitative plus poussée.

4. Sélection des couples mastics / membranes et essais menés à FCBA

4.1.1 Choix des couples retenus

Le groupe de travail SNEST / SFJF / FCBA s'est donc réuni à l'issu des essais d'orientation par pelage manuel.

Après une analyse fine des résultats des essais de pelage, les critères de choix des couples mastic / membrane ont été précisés afin de valider leur aptitude à la fonction :

Il a été décidé de retenir pour l'étude quantitative les couples présentant un mode rupture par pelage manuel de type RM (rupture mixte) ou RA+ (rupture adhésive ayant présenté une amorce de pelage moins franche) et RS (rupture cohésive du support). Quelques RA (rupture adhésive) et quelques RC (rupture cohésive) ont également été ajoutés à titre de comparaison.

Les membranes ont été choisies pour être représentatives du marché des pare-pluies et des pare-vapeurs, et pour les pare-pluies une représentativité des deux familles 336h UV et 5000 heures UV.

Pour les mastics, ont uniquement été retenus des produits certifiés Label SNJF.

Finalement, on obtient les 25 couples suivants :

Couple	Type membrane	Mastic	Famille mastic	Résultat pelage
1	Pare pluie 336	Acrylique	AC	RA
2	Pare vapeur	Acrylique	AC	RA
3	Pare pluie 5000	Acrylique	AC	RC
4	Pare vapeur	Acrylique	AC	RC
5	Pare pluie 336	Hybride	HY	RM
6	Pare vapeur	Hybride	HY	RA+
7	Pare pluie 5000	Hybride	HY	RS
8	Pare pluie 336	SI Neutre	SI	RM
9	Pare pluie 5000	SI Neutre	SI	RS
10	Pare pluie 336	Mastic PU	PU	RM
11	Pare pluie 5000	Mastic PU	PU	RS
12	Pare pluie 336	SILICONE NC	SI	RM
13	Pare pluie 5000	SILICONE NC	SI	RA+
14	Pare pluie 336	SILICONE C	SI	RM
15	Pare pluie 5000	SILICONE C	SI	RA+
16	Pare pluie 336	SILICONE C	SI	RM

17	Pare pluie 336	HYBRIDE BM	HY	RM
18	Pare pluie 336	HYBRIDE BM	HY	RM
19	Pare pluie 336	HYBRIDE BM	HY	RM
20	Pare pluie 5000	PU BM	PU	RM
21	Pare pluie 336	PU BM	PU	RS
22	Pare pluie 5000	PU BM	PU	RS
23	Pare vapeur	SI NEUTRE	SI	RM
24	Pare pluie 336	PU HM	PU	RM
25	Pare vapeur	Mastic PU	PU	RM

4.1.2 Rappel du protocole d'essai

Les essais ont été menés selon la norme NF ISO 813.

↳ **Préparation des éprouvettes d'essais :**

L'éprouvette d'essai est une bande de 25 mm d'un joint entre la membrane et un substrat bois (hêtre).

Le joint de mastic a une surface de 25 mm x 25 mm et une épaisseur de 2mm.

Les éprouvettes sont fabriquées par réalisation d'un joint de largeur suffisante pour ensuite découper les cinq bandes de 25 mm à tester. L'épaisseur et la largeur du joint de mastic sont calibrées par des cales de plastique.

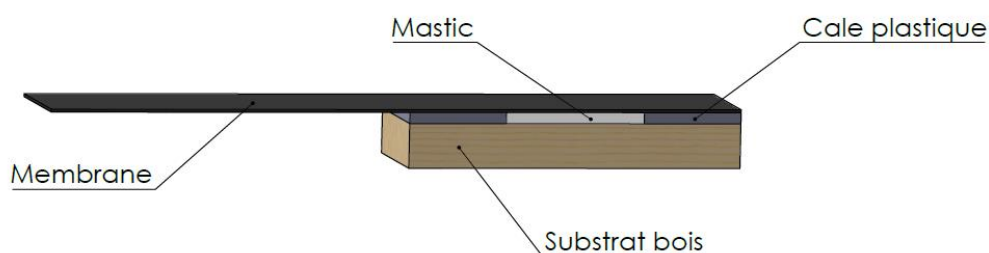
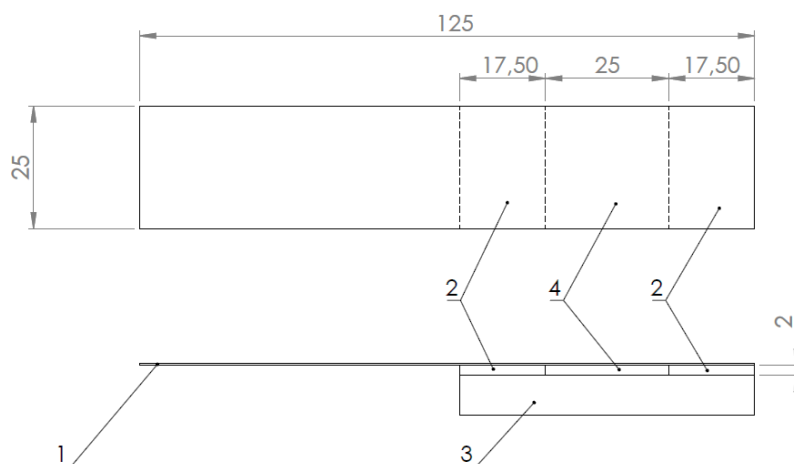


Figure 1 : Éprouvettes d'essais NF ISO 813 :2016



- 1 : Membrane
- 2 : Partie masquée par les cales plastiques
- 3 : Substrat rigide : bois (hêtre)
- 4 : Partie collée (membrane-mastic-bois)

Dimensions en mm

Figure 2 : Dimensions des éprouvettes d'essais NF ISO 813 :2016

↪ **Principe de l'essai :**

Les éprouvettes sont soumises à un effort de traction perpendiculaire au plan du joint à vitesse constante (50mm/min \pm 5mm/min). L'essai est réalisé sur une machine d'essais électromécanique universelle de classe 1, c'est-à-dire que la force est mesurée avec une précision de 1%.

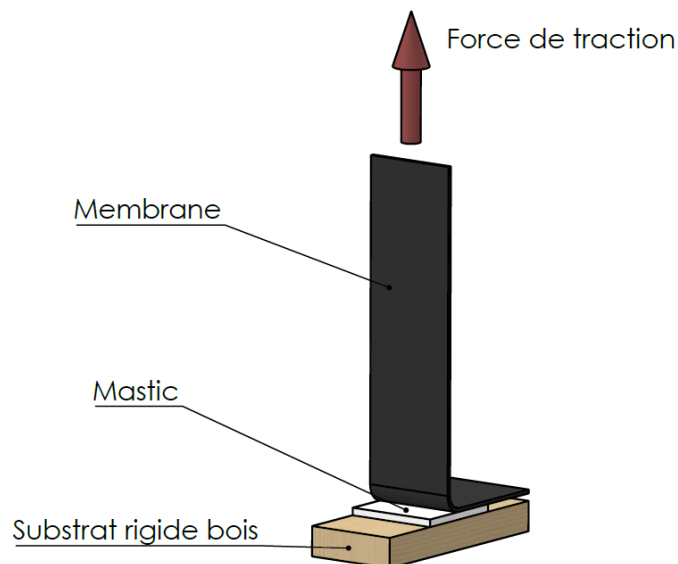


Figure 3 : Principe de l'essai de pelage selon la norme NF ISO 813 :2016



Photo 3 : montage pour essais selon la norme NF ISO 813 :2016

Le descriptif détaillé des essais est donné en annexe dans le rapport d'essai du laboratoire de mécanique.

4.1.3 Conditionnement des éprouvettes avant les essais

Avant essais, les éprouvettes ont été conditionnées pendant au minimum 28 jours dans une chambre climatique à $(23 \pm 2) ^\circ\text{C}$ et $(50 \pm 10) \%$ d'humidité relative

Puis une partie des éprouvettes a subi une immersion dans l'eau (20°C , $\text{pH} = 6,4$) durant 4 jours et une stabilisation de 24h en chambre climatique à $23 \pm 2^\circ\text{C}$ et $50 \pm \%$ HR.

L'autre partie des éprouvettes a été soumise à une exposition de 4 jours à $70 \pm 2^\circ\text{C}$ et une stabilisation de 24h en chambre climatique à $23 \pm 2^\circ\text{C}$ et $50 \pm \%$ HR.

4.1.4 Synthèse des résultats

Résistance au pelage à 90° selon NF EN ISO 813 (N)					Rappel du mode de rupture en pelage manuel
Conditions		28 Jours à 23±°C et 50%±10%HR	4 Jours dans l'eau T°= 20,0 ; PH=6,4 puis 24h à 23±°C et 50%±10%HR	4 Jours à 70±2°C puis 24h à 23±°C et 50%±10%HR	
Couples					
Type de mastic	Type de membrane				
Acrylique	Pare pluie 336	4	6	8	RA
Acrylique	Pare vapeur	4	3	4	RA
Acrylique	Pare pluie 5000	14	6	23	RC
Acrylique	Pare vapeur	7	7	4	RC
Hybride	Pare pluie 336	45	39	25	RM
Hybride	Pare vapeur	14	15	12	RA+
Hybride	Pare pluie 5000	32	18	26	RS
SI Neutre	Pare pluie 336	11	13	8	RM
SI Neutre	Pare pluie 5000	37	40	38	RS
SI Neutre	Pare vapeur	43	23	23	RM
Mastic PU	Pare pluie 336	42	43	34	RM
Mastic PU	Pare pluie 5000	24	48	39	RS
Mastic PU	Pare vapeur	21	43	37	RM
SILICONE NC	Pare pluie 336	5	5	6	RM
SILICONE NC	Pare pluie 5000	35	28	22	RA+
SILICONE C	Pare pluie 336	23	23	22	RM
SILICONE C	Pare pluie 5000	34	36	39	RA+
SILICONE C	Pare pluie 336	13	11	9	RM
HYBRIDE BM	Pare pluie 336	15	23	18	RM
HYBRIDE BM	Pare pluie 336	15	15	11	RM
HYBRIDE BM	Pare pluie 336	13	11	10	RM
PU BM	Pare pluie 5000	40	36	37	RM
PU BM	Pare pluie 336	19	18	27	RS
PU BM	Pare pluie 5000	22	22	25	RS
PU HM	Pare pluie 336	40	34	34	RM

Chacune des valeurs contenues dans le tableau ci-dessus est une moyenne de 4 résultats d'essais : ce sont donc 25 couples x 3 conditions x 4 réplicas = **300 essais de pelage qui ont été menés.**

Tous les modes de rupture ont été du type RA : rupture adhésive.

5. Interprétation des essais et conséquences sur le label SNJF

De manière générale, on peut constater :

- Les mastics acryliques ne paraissent pas adaptés aux calfeutrements sur les membranes
- Les mastics « bas module » se comportent mieux de manière générale
- On ne constate pas le même mode de rupture entre ces essais et ceux réalisés par pelage manuel.
- Les écarts entre les couples mastic / membrane sont essentiellement causés par la nature de la surface de la membrane.

La différence de mode de rupture peut s'expliquer par la distance entre l'application de la force et le plan de collage.

Pour un essai selon NF ISO 813 (voir photo 3) l'effort est appliqué par le mors de la machine de traction à une dizaine de cm du plan de collage. Alors que lors d'un essai de pelage manuel, la « pince manuelle » du technicien d'essai se situe à maximum deux centimètres du plan de collage.

Au vu de la déformabilité des pare-pluie ou pare-vapeur les essais menés à FCBA ont montré qu'avant que le plan d'adhérence du mastic ne soit sollicité, il y avait une déformation pouvant aller jusqu'à 40 mm, du fait de l'élongation de la membrane.

Cette élongation n'est pas représentative de la mise en œuvre « réelle » des pare-pluie, cette sollicitation du calfeutrement couplée à un étirement de la membrane ne permet pas de conclure pour définir de spécification particulière.

L'analyse des résultats met en évidence un problème de méthodologie d'essai.

Pour améliorer la méthode d'essai, plusieurs hypothèses peuvent être avancées :

- renforcer la rigidité de la membrane en la collant sur un support de type bois ou alu.
- modifier la configuration de l'éprouvette en repartant sur des éprouvettes du type de celles utilisées dans la norme NF EN ISO 8340 et en se conformant aux essais tel que définis au NF DTU 44.1 (essais de convenance) à savoir des tractions maintenues aux valeurs d'allongement de la classe du produit de calfeutrement.

Sur le marché français, les mastics de jointoiment sont couverts par une certification : le label SNJF qui couvre plusieurs domaines d'application, dont celui qui intéresse le présent projet, à savoir les mastics de calfeutrement et complément d'étanchéité pour éléments de construction "Façade".

Pour une future méthode d'essai permettant dans le cadre du label SNJF de réaliser des essais de convenance, les experts du SFJF ont retenu la solution « traction maintenue selon la norme NF EN ISO 8340 »

Des essais de la faisabilité pour vérifier ce protocole d'essai doivent être réalisés dans les semaines qui viennent avant une transposition dans les référentiels du label SFJF.

6. Conclusion

Ce projet a permis d'assainir le domaine de la qualification de la tenue des mastics de calfeutrement sur les membranes pare-pluie et pare-vapeur.

Avant la réalisation de ce projet, la qualification des mastics de calfeutrement n'était pas possible : les référentiels permettant de réaliser des essais de convenance avec un mastic de calfeutrement labellisé « SNJF », le seul label reconnu au niveau national, ne couvraient pas les supports souples, type membrane pare-pluie ou pare-vapeur.

Le projet, conformément à la volonté du CODIFAB et à celle des commissions de normalisation BF 070, en charge des travaux de rédaction du NF DTU 31.2 et BF 086, en charge des travaux de rédaction du NF DTU 31.4, auront permis :

- De démontrer la faisabilité des calfeuttements mastic sur des membranes souples pare-pluie et pare-vapeur
- De préparer la révision des référentiels du label SNJF et notamment l'intégration des membranes souples en tant que support de mastics de calfeutrement lors des essais de convenance.

Annexe

Rapport d'essai du laboratoire de mécanique FCBA

Rapport n°403/16/2660/2760 du 12 janvier 2017