



INSTITUT TECHNOLOGIQUE

ÉTANCHÉITÉ À L'EAU DES JONCTIONS DE PANNEAUX OSSATURE BOIS

24 Juillet 2015

Siège social
10, rue Galilée
77420 Champs-sur-Marne
Tél +33 (0)1 72 84 97 84

IBC Recherche
Allée de Boutaut – BP 227
33028 Bordeaux Cedex
Tél +33 (0)5 56 43 63 00
Fax +33 (0)5 56 43 64 80

www.fcba.fr

Siret 775 680 903 00132

Code TVA CEE : FR 14 775 680 903

Arnaud ONILLON

Avec le soutien de :

CODIFAB

comité professionnel de développement
des industries françaises de l'ameublement et du bois

SOMMAIRE

1.	Le contexte	4
2.	Les objectifs de l'étude.....	5
3.	Les exigences.....	6
4.	Rappel du protocole d'essai	7
	4.1 Principe général.....	7
	4.2 Essai d'étanchéité à l'eau selon NF EN 12865, procédure A.....	7
	4.3 Vieillessement.....	9
5.	Les matériaux utilisés.....	11
	5.1 Généralités	11
	5.2 Film pare-pluie	11
	5.3 Ruban adhésif pour membrane pare-pluie.....	12
	5.4 Mastic colle pour membrane	12
	5.5 Mastic	13
	5.6 Fond de joint.....	13
	5.7 Mousse Imprégnée Précomprimée (MIP)	13
6.	Les configurations testées.....	14
	6.1 Généralités	14
	6.2 Configuration de la maquette n°1	14
	6.3 Configuration de la maquette n°2	16
	6.4 Configuration de la maquette n°3	17
	6.5 Configuration de la maquette n°4	20
	6.6 Configuration de la maquette n°5	23
	6.7 Configuration de la maquette n°6	25
7.	Les résultats d'essais	28
8.	Conclusion.....	29
	8.1 Rappel des exigences.....	29
	8.2 Interprétation des essais.....	29
	8.3 Synthèse.....	29

TABLE DES PHOTOS

Photo 1 : Dispositif d'arrosage sur le banc d'essai	8
Photo 2 : Maquette avant essai	9
Photo 3 : Maquette après arrosage	9
Photo 4 : Maquette après séchage	10
Photo 5 : Montage de la maquette n°1 / Mise en œuvre du pare-pluie et du bardage	15
Photo 6 : Maquette n°1 avant essai	15
Photo 7 : Montage de la maquette n°2 / Réalisation des calfeutremments	16
Photo 8 : Maquette n°2 avant essai	17
Photo 9 : Montage de la maquette n°3 / Mise en œuvre du pare-pluie et des MIP... ..	18
Photo 10 : Mise en œuvre de la bavette avec pontage au ruban adhésif	19
Photo 11 : Maquette n°3 avant essai	19
Photo 12 : Montage de la maquette n°4 / Traversée de la tige filetée Ø 16 mm	21
Photo 13 : Montage de la maquette n°4 / Traversée du tuyau PVC Ø 125 mm	22
Photo 14 : Maquette n°4 avant essai	22
Photo 15 : Aperçu de l'état de surface des parois béton	24
Photo 16 : Montage de la maquette n°5 / Mise en œuvre du pare-pluie et des calfeutremments mastic ou MIP	24
Photo 17 : Maquette n°5 avant essai	25
Photo 18 : Réalisation du collage de pare-pluie sur la paroi béton	26
Photo 19 : Montage de la maquette n°6 / Réalisation du traitement de joint de dilatation	27
Photo 20 : Maquette n°6 avant essai	27

TABLE DES TABLEAUX

Tableau 1 : Pression dynamique de pointe en Pa pour une hauteur H = 10 m	6
Tableau 2 : Pression dynamique de pointe en Pa pour une hauteur H = 18 m	6
Tableau 3 : Pression dynamique de pointe en Pa pour une hauteur H = 28 m	6
Tableau 4 : Résultats d'essais	28

TABLE DES FIGURES

Figure 1 : Schéma du mode opératoire des cycles de pression	8
Figure 2 : Maquette n°1 / Jonctions de pare-pluie à sec et collées.....	14
Figure 3 : Maquette n°2 / Jonctions à mi-bois avec calfeutrement mastic ou MIP....	16
Figure 4 : Maquette n°3 / Jonctions horizontale et verticale en angle rentrant à mi-bois avec calfeutrement MIP	18
Figure 5 : Maquette n°4 – ½ maquette / Jonction bord à bord avec calfeutrement MIP + Traversée tige filetée Ø 16 mm	20
Figure 6 : Maquette n°4 – ½ maquette / Traversée de paroi (tuyau PVC Ø 125 mm)	21
Figure 7 : Maquette n°5 / Jonctions paroi ossature bois et béton avec calfeutrement mastic ou MIP	23
Figure 8 : Maquette n°6 / Jonctions paroi ossature bois et béton avec collage mastic colle et traitement d'un joint de dilatation.....	26

1. Le contexte

Actuellement, il n'existe pas de solutions standards évaluées pour assurer l'étanchéité à l'eau au niveau des jonctions de parois ossature bois préfabriquées et au niveau des traversées de parois. En effet, à ce jour les acteurs développent individuellement leurs pratiques usuelles. Cette hétérogénéité de solutions peut être source de pathologies et en particulier pour les bâtiments de plusieurs niveaux en ossature bois porteuse ou à façades ossature bois non-porteuses pour lesquels les pressions de vent sont plus importantes.

2. Les objectifs de l'étude

L'objectif de ce projet consiste à fiabiliser des solutions techniques pour garantir la pérennité de l'étanchéité à l'eau au niveau des traversées de paroi et des liaisons de parois ossature bois préfabriquées.

Les résultats de cette étude permettront aux commissions de normalisation du DTU 31.2 (Construction de maisons et bâtiments à ossature en bois) et du DTU 31.4 (Façades à ossature bois) de présenter des configurations permettant de répondre aux exigences d'étanchéité à l'eau.

Pour cela, ce projet a consisté à mener une campagne d'essais permettant de valider l'étanchéité à l'eau sous pluie battante ainsi que la pérennité dans le temps des points singuliers suivants :

- Les jonctions de panneaux ossature bois préfabriqués (bord à bord et mi-bois)
- Les jonction de panneau ossature bois avec recouvrement de pare-pluie
- Le traitement des joints de dilatation
- Le traitement des traversées de parois

Ces points singuliers ont été évalués avec différents types de calfeutrement et pour différentes jonctions (liaisons murs ossature bois / murs ossature bois, murs ossature bois / béton, angle rentrant...)

3. Les exigences

Telles que définies dans le NF DTU 33.1 P1-1, pour les façades, les performances d'étanchéité à l'eau doivent correspondre à au moins 25% de la pression de vent caractéristique (pression dynamique de pointe), calculée selon NF EN 1991-1-4 + NA + A2.

Les pressions sont données ci-après pour la Métropole

Valeurs pour des sites de construction dont l'orographie est défavorable (coefficient $C_0 = 1,15$)

Pression dynamique de pointe en Pa pour une hauteur H = 10 m					
Région de vent	rugosité				
	0	II	IIIa	IIIb	IV
1	1138	920	720	553	506
2	1354	1095	856	659	603
3	1589	1285	1005	773	707
4	1843	1490	1166	896	820

Tableau 1 : Pression dynamique de pointe en Pa pour une hauteur H = 10 m

Pression dynamique de pointe en Pa pour une hauteur H = 18 m					
Région de vent	rugosité				
	0	II	IIIa	IIIb	IV
1	1275	1071	873	703	552
2	1518	1274	1039	837	657
3	1781	1495	1220	982	771
4	2066	1734	1414	1139	894

Tableau 2 : Pression dynamique de pointe en Pa pour une hauteur H = 18 m

Pression dynamique de pointe en Pa pour une hauteur H = 28 m					
Région de vent	rugosité				
	0	II	IIIa	IIIb	IV
1	1383	1191	996	825	668
2	1646	1417	1186	981	795
3	1932	1663	1392	1152	933
4	2240	1929	1614	1336	1082

Tableau 3 : Pression dynamique de pointe en Pa pour une hauteur H = 28 m

4. Rappel du protocole d'essai

4.1 Principe général

L'essai consiste à caractériser la résistance à la pluie battante de différentes solutions de jonctions de parois ossature bois.

Pour cela, le protocole est basé sur 3 étapes :

- **Étape 1** : *Essai d'étanchéité à l'eau sur maquette « neuve »*

Essais réalisés selon la norme NF EN 12865 (2002) « Performance hygrothermique des composants et parois de bâtiment – Détermination de la résistance à la pluie battante des systèmes de murs extérieurs sous pression d'air pulsatoire ».

=> **essai indicatif pour vérifier la performance de la maquette**

- **Étape 2** : *Vieillessement*

Essais de vieillissement basés sur le protocole FCBA n° FCBA-LBO-PHY-003 : Evaluation de la stabilité au regard des sollicitations hygrothermiques d'éléments de façades.

- **Étape 3** : *Essai d'étanchéité à l'eau sur maquette « vieillie »*

4.2 Essai d'étanchéité à l'eau selon NF EN 12865, procédure A

Comme mentionné précédemment, l'essai d'étanchéité à l'eau est réalisé selon NF EN 12865, procédure A. Le principe est le suivant :

- Un système d'arrosage crée un film d'eau continu sur toute la surface du corps d'épreuve, le débit d'eau pulvérisé se décompose en 2 parties :
 - *L'eau de ruissellement 1,2 l/(m.min), uniformément répartie sur le sommet du corps d'épreuve ;*
 - *La pluie battante, 1,5 l/(m².min), uniformément répartie sur la surface extérieure du corps d'épreuve.*

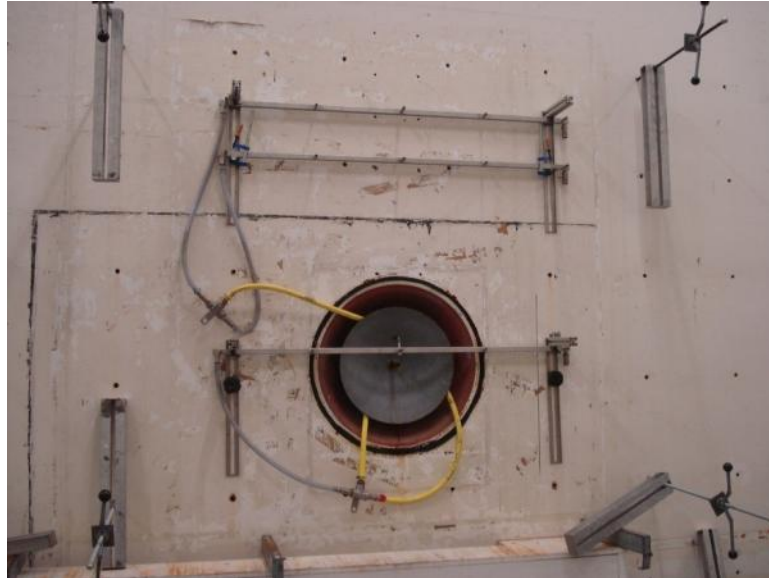


Photo 1 : Dispositif d'arrosage sur le banc d'essai

- En même temps que l'arrosage, des pressions d'air pulsatoires sont réalisées. Au départ 20 minutes sans pression d'air, puis 10 minutes avec des cycles de pressions d'air 0/150Pa, puis 0/300Pa..... jusqu'au palier maximum.
- Par rapport à la norme, pour avoir une approche plus fine, il a été réalisé des paliers de pressions supplémentaires jusqu'au 900 Pa maximum.
- *Les paliers de pression réalisés sont : 0 Pa, 0/100 Pa, 0/150 Pa, 0/200 Pa, 0/250 Pa, 0/300 Pa, 0/350 Pa, 0/400 Pa, 0/450 Pa, 0/500 Pa, 0/550 Pa, 0/600 Pa, 0/750 Pa, 0/900 Pa.*

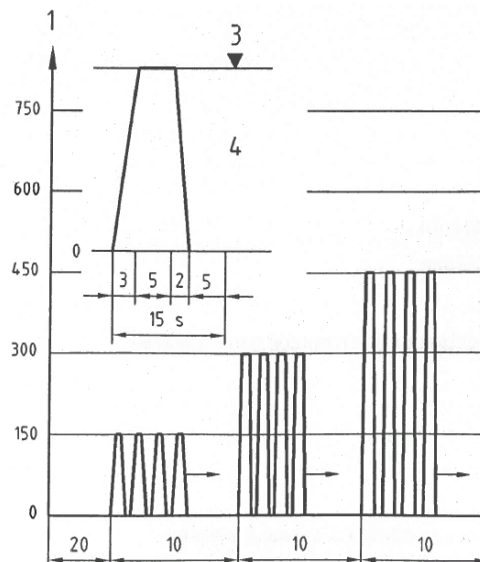


Figure 1 : Schéma du mode opératoire des cycles de pression

- Pendant l'essai, on relève l'emplacement et le palier des éventuelles pénétrations d'eau observées



Photo 2 : Maquette avant essai

4.3 Vieillissement

L'essai de vieillissement est basé sur le protocole FCBA n° FCBA-LBO-PHY-003 et consiste à créer deux situations extrêmes :

- Humidification par arrosage continu ($2l/(mn.m^2)$) sur la face extérieure de la maquette pendant 2 semaines pour simuler une période de pluie prolongée ;



Photo 3 : Maquette après arrosage

- Séchage par rayonnement infra-rouge (panneau radiant) à une température d'environ 80°C corps noir sur la face extérieure de la maquette pendant 2 semaines pour simuler une période sèche prolongée et des expositions prolongées au rayonnement solaire.



Photo 4 : Maquette après séchage

5. Les matériaux utilisés

5.1 Généralités

Le choix des matériaux utilisés pour le projet a été basé sur 2 principes :

- *Respecter et approcher aux maximum les caractéristiques minimales des DTU 31.2 et 31.4 ;*
- *Assurer une continuité et une homogénéité avec les matériaux testés dans le cadre du programme RAGE « Intégration des menuiseries extérieures dans les parois à ossature bois ».*

5.2 Film pare-pluie

Le film pare-pluie choisi présente les caractéristiques principales suivantes :

- Membrane polypropylène (PP)
- Conforme NF EN 13859-2
- Résistance à la rupture : 220 N/5cm (DTU 31.2 : ≥ 100 N/5cm)
- Stabilité dimensionnelle $\leq 1,5\%$ (DTU 31.2 $\leq 1,5\%$)
- Etanchéité à l'eau W1 à neuf et après vieillissement 336h
- Valeur Sd : 0.05 m (DTU 31.2 : ≤ 0.18 m)

REFERENCE PRODUIT :

- *Marque : DOERKEN*
- *Référence : DELTA VENT S*

NOTE : *La référence commerciale mis en œuvre ne présente pas les caractéristiques minimales du marché en termes de résistance en traction. Néanmoins, les caractéristiques de ce produit correspondent aux moyennes des caractéristiques des différentes références présentes sur le marché. De plus, ce produit est identique au film pare-pluie mis en œuvre dans le cadre de l'étude RAGE « Intégration des menuiseries extérieures dans les parois à ossature bois ».*

5.3 Ruban adhésif pour membrane pare-pluie

Le ruban adhésif choisi présente les caractéristiques principales suivantes :

- Ruban adhésif une face universel armé, colle en acrylique pur, appliquée sur un film PE armé et associée en sous-face à un film pelable
- Largeur : 6 cm
- Collage possible sur (selon notice fabricant) :
 - *Polyéthylène, polyamide multi-couches en aluminium, polypropylène*
 - *Bois raboté*
 - *Panneaux de bois rigides (particules ou OSB)*
 - *Plastique rigide*
 - *Métal*

REFERENCE PRODUIT :

- *Marque : DOERKEN*
- *Référence : DELTA-MULTI BAND*

5.4 Mastic colle pour membrane

Le mastic colle choisi présente les caractéristiques principales suivantes :

- Colle d'étanchéité, dispersion à base de copolymères acryliques
- Collage possible sur (selon notice fabricant) :
 - *Membranes polyéthylène, polyamide, polypropylène, aluminium*
 - *Supports minéraux (enduit, crépis ou béton par exemple)*
 - *Bois raboté et verni*
 - *Panneaux dérivés du bois (particules, CP, OSB, MDF)*
 - *Matières synthétiques rigides*
 - *Métaux inoxydables*

REFERENCE PRODUIT :

- *Marque : ILLBRUCK*
- *Référence : OT 300*

5.5 Mastic

Le mastic choisi présente les caractéristiques principales suivantes :

- Silicone élastomère neutre
- Mono-composant, système alcoxy réticulant à l'humidité ambiante
- De type Façade 25 E, label SNJF
- Conforme aux prescriptions du NF DTU 44.1

REFERENCE PRODUIT :

- *Marque : ILLBRUCK*
- *Référence : FS 125*

5.6 Fond de joint

Le fond de joint choisi présente les caractéristiques principales suivantes :

- Profilé de section circulaire en mousse polyéthylène à cellule fermées
- Conforme aux prescriptions du NF DTU 44.1

REFERENCE PRODUIT :

- *Marque : ILLBRUCK*
- *Référence : PR 102 (cordon PE Ø 13 mm)*

5.7 Mousse Imprégnée Précomprimée (MIP)

La mousse imprégnée précomprimée choisie présente les caractéristiques principales suivantes :

- Mousse polyuréthane à cellules ouvertes imprégnée de résine
- Conforme aux normes NF P 85-570 et NF P 85-571, de classe 1
- Compatible en tant que fond de joint avec le mastic utilisé

REFERENCE PRODUIT :

- *Marque : ILLBRUCK*
- *Référence : ILLMOD 600 (15/7-14 mm)*

6. Les configurations testées

6.1 Généralités

Les 6 maquettes testées sont constituées d'une paroi ossature bois de 2m x 2m intégrant les différents types de jonctions.

La constitution des ossatures est la suivante :

- **Ossature** : montants et lisses section 45x120 mm
- **Voile** : OSB/3 ép. 12 mm
- **Tasseaux** : section 22x45 mm
- **Bardage** : volige Douglas 18x150 mm (planches à recouvrements)

NOTE : Un joint creux de 8 mm au droit de chaque jonction testée est réalisé dans le bardage afin d'exposer pleinement la jonction.

Les essais ont été réalisés de Février à Juin 2015 (rapport d'essai N° 404/15/89)

6.2 Configuration de la maquette n°1

Jonction avec recouvrement de pare-pluie de 5 cm (en horizontale) et 10 cm (en verticale) :

- ½ maquette avec recouvrement de pare-pluie (PP) collé
- ½ maquette recouvrement de pare-pluie (PP) à sec sous tasseaux

COMMENTAIRES :

- Prescriptions actuelles du DTU 31.2 (Janvier 2011) (recouvrement à sec)

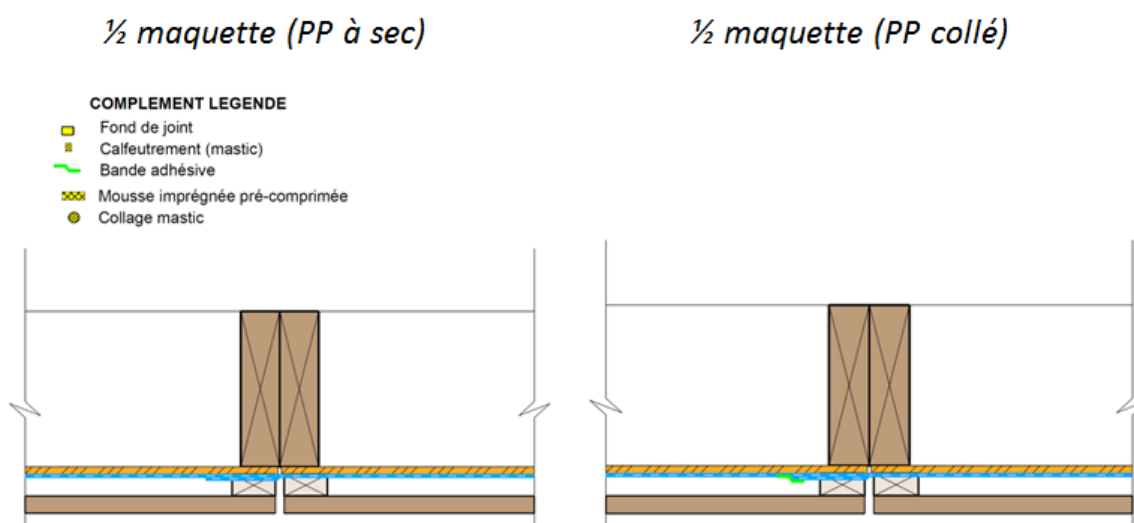


Figure 2 : Maquette n°1 / Jonctions de pare-pluie à sec et collées



Photo 5 : Montage de la maquette n°1 / Mise en œuvre du pare-pluie et du bardage



Photo 6 : Maquette n°1 avant essai

6.3 Configuration de la maquette n°2

Jonction verticale à mi-bois :

- ½ maquette calfeutrée avec mastic sur fond de joint
- ½ maquette calfeutrée avec mousse imprégnée précomprimée (MIP)

DISPOSITIONS PARTICULIERES :

- Assemblage des jonctions à mi-bois par vis 5x90 mm
- Largeur de joint : 10 mm (réalisation d'un calage en contreplaqué CTB-X)

COMMENTAIRES :

- Evaluation de solutions techniques non décrites dans les DTU 31.2 et 31.4

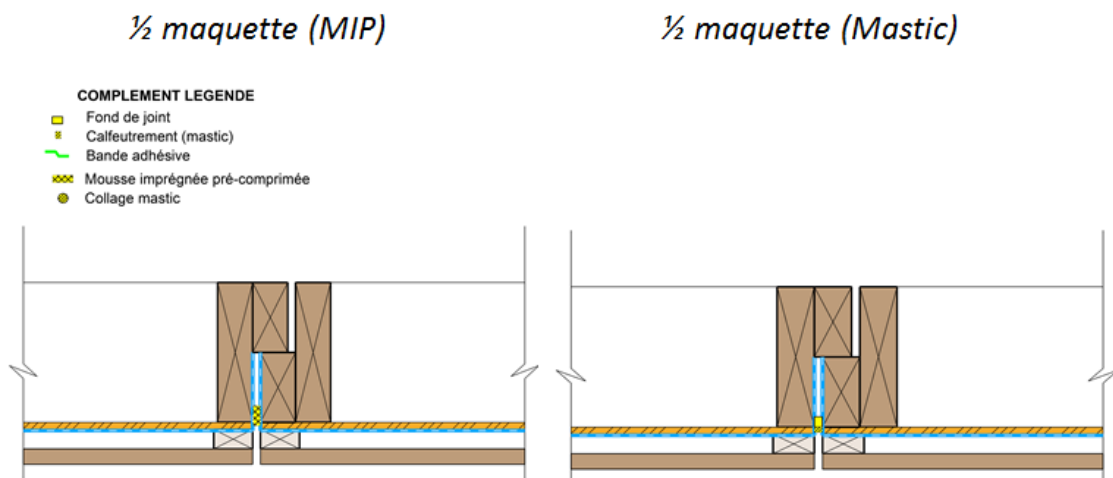


Figure 3 : Maquette n°2 / Jonctions à mi-bois avec calfeutrement mastic ou MIP

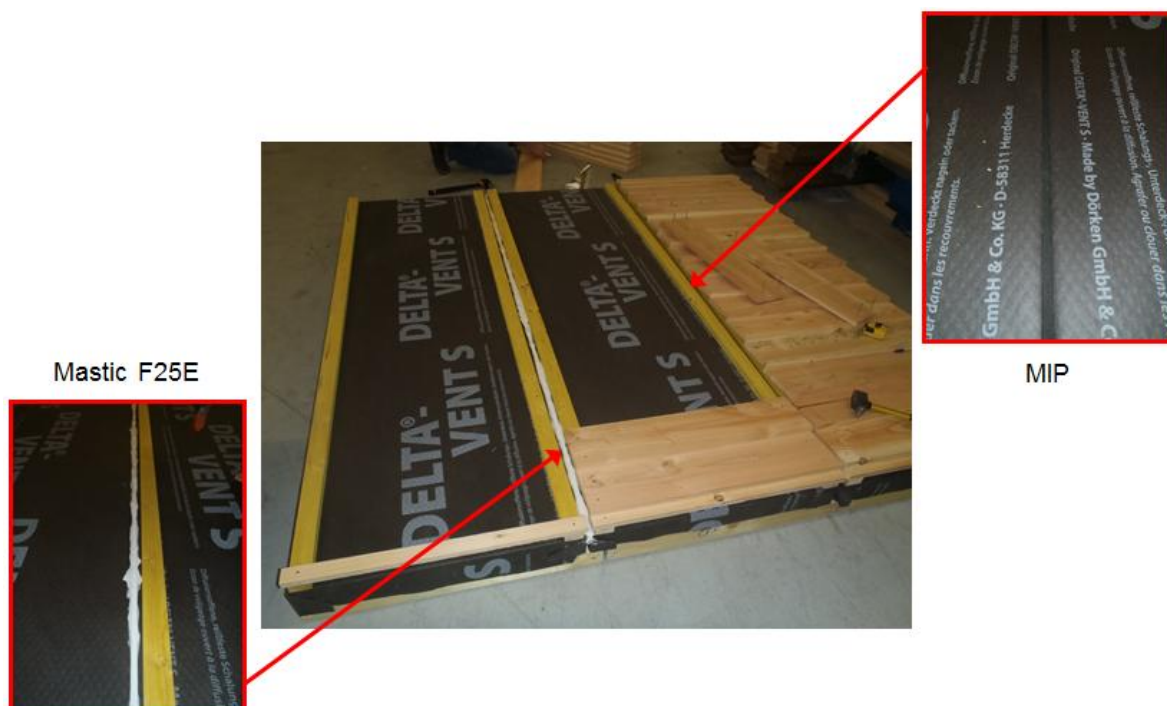


Photo 7 : Montage de la maquette n°2 / Réalisation des calfeutremments



Photo 8 : Maquette n°2 avant essai

6.4 Configuration de la maquette n°3

Jonction horizontale et vertical en angle rentrant à mi-bois avec calfeutrement en mousse imprégnée précomprimée

DISPOSITIONS PARTICULIERES :

- *Aucune étanchéité n'a été réalisée sur l'assemblage de la bavette en angle (coupe d'onglet simple)*
- *Assemblage des jonctions à mi-bois par vis 5x90 mm*
- *Largeur de joint : 10 mm (réalisation d'un calage en contreplaqué CTB-X)*

COMMENTAIRES :

- *Caractérisation d'une jonction horizontale avec bavette acier (débord de 100 mm par rapport au nu du bardage) et pontage de la bavette avec ruban adhésif sur le pare-pluie*
- *Caractérisation d'un angle rentrant, cas le plus défavorable*

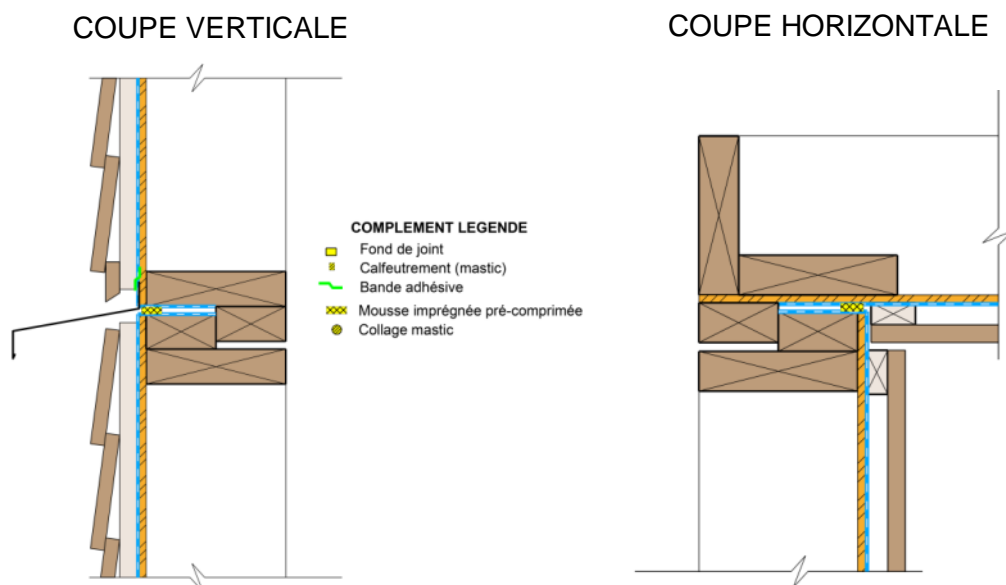


Figure 4 : Maquette n°3 / Jonctions horizontale et verticale en angle rentrant à mi-bois avec calfeutrement MIP



Photo 9 : Montage de la maquette n°3 / Mise en œuvre du pare-pluie et des MIP



Photo 10: Mise en œuvre de la bavette avec pontage au ruban adhésif



Photo 11 : Maquette n°3 avant essai

6.5 Configuration de la maquette n°4

Jonction verticale bord à bord avec calfeutrement en mousse imprégnée précomprimée et traitement de 2 traversées de parois

½ maquette jonction verticale bord à bord avec MIP + fixation (tige filetée Ø 16 mm) traversante pour ancrage d'éléments pesants (muraillère, balcon...)

½ maquette avec traitement d'une traversée de paroi (tuyau PVC Ø 125 mm)

DISPOSITIONS PARTICULIERES :

- *Assemblage des jonctions à mi-bois par vis 5x90 mm*
- *Largeur de joint : 10 mm (réalisation d'un calage en contreplaqué CTB-X)*
- *Mise en place de manchons EPDM avec pontage au ruban sur le pare-pluie pour chaque traversée de paroi*

COMMENTAIRES :

- *Evaluation des traitements de traversées de parois décrites dans le catalogue bois construction (manchon EPDM)*

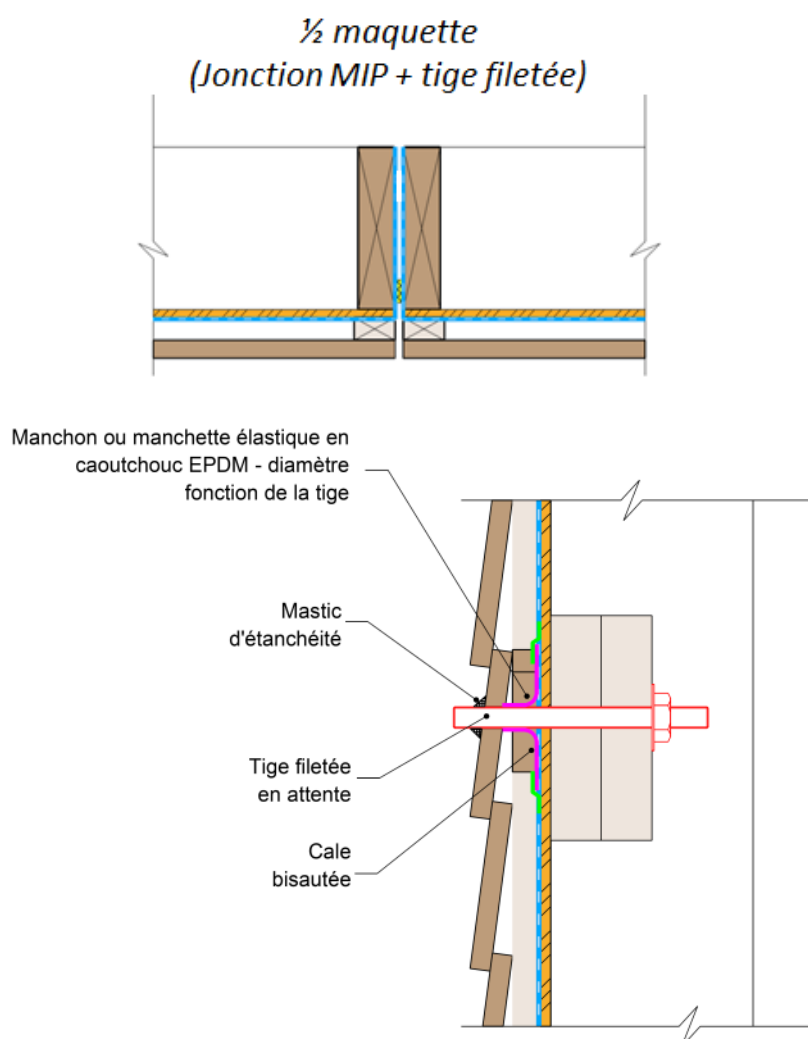


Figure 5 : Maquette n°4 – ½ maquette / Jonction bord à bord avec calfeutrement MIP + Traversée tige filetée Ø 16 mm

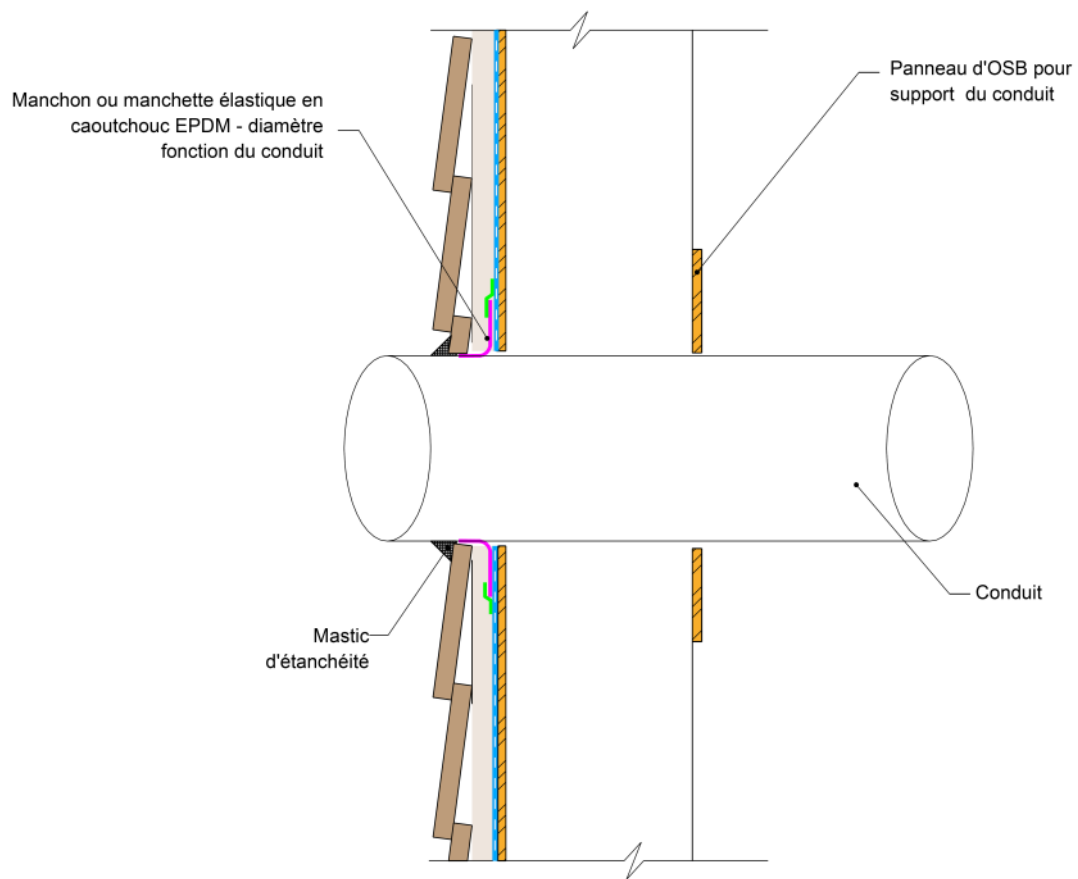


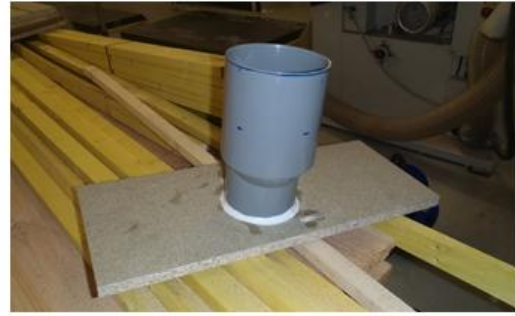
Figure 6 : Maquette n°4 – ½ maquette / Traversée de paroi (tuyau PVC Ø 125 mm)



Tige filetée Ø 16 mm



Photo 12 : Montage de la maquette n°4 / Traversée de la tige filetée Ø 16 mm



Tuyau PVC Ø 125 mm

Photo 13 : Montage de la maquette n°4 / Traversée du tuyau PVC Ø 125 mm



Photo 14 : Maquette n°4 avant essai



Photo 15 : Aperçu de l'état de surface des parois béton



Photo 16 : Montage de la maquette n°5 / Mise en œuvre du pare-pluie et des calfeutrements mastic ou MIP



Photo 17 : Maquette n°5 avant essai

6.7 Configuration de la maquette n°6

Jonction mur ossature bois / paroi béton et traitement d'un joint de dilatation (JD)

½ maquette avec jonction mur ossature bois / paroi béton et collage au mastic colle du pare-pluie sur le béton

½ maquette avec traitement du joint de dilatation

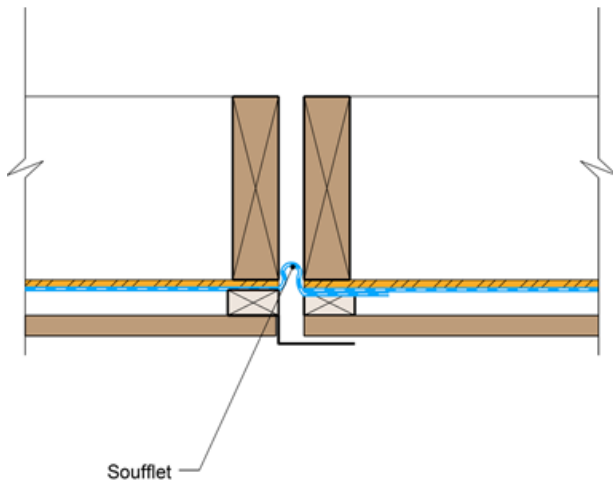
DISPOSITIONS PARTICULIERES :

- *Joint de dilatation réalisé avec un soufflet de pare-pluie (largeur JD de 40 mm) et bavette acier en « Z »*
- *Béton assuré par des plaques préfabriqués (état de surface mesuré environ équivalent à l'état de surface « surfacé » défini dans le DTU 21)*

COMMENTAIRES :

- *Evaluation des jonctions avec ouvrage béton et du traitement des joints de dilatation (dispositions du futur DTU 31.4)*

½ maquette (JD)



½ maquette (jonction collage)

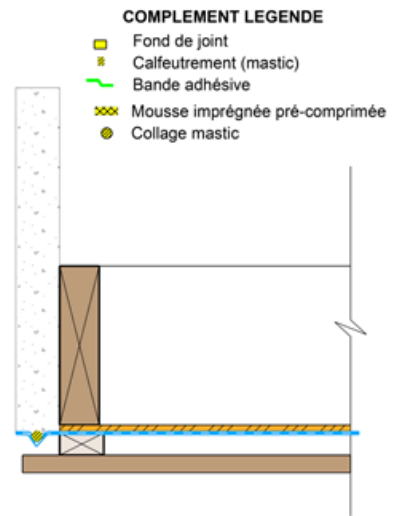


Figure 8 : Maquette n°6 / Jonctions paroi ossature bois et béton avec collage mastic colle et traitement d'un joint de dilatation



Photo 18 : Réalisation du collage de pare-pluie sur la paroi béton



Photo 19 : Montage de la maquette n°6 / Réalisation du traitement de joint de dilatation



Photo 20 : Maquette n°6 avant essai

7. Les résultats d'essais

Les résultats d'essais avant et après vieillissement sont les suivants :

	Avant vieillissement	Après vieillissement
Maquette n°1	<i>Rien à signaler</i>	<i>Rien à signaler</i>
Maquette n°2	<i>Rien à signaler</i>	<i>Rien à signaler</i>
Maquette n°3	<i>Rien à signaler</i>	<i>Rien à signaler</i>
Maquette n°4	<i>Rien à signaler</i>	<i>Rien à signaler</i>
Maquette n°5	<i>Rien à signaler</i>	<ul style="list-style-type: none">– Pénétrations d'eau au palier de 600 Pa à la jonction plaque béton / montant bois côté calfeutrement par mousse imprégnée précomprimée.– Rien d'autre à signaler
Maquette n°6	<i>Rien à signaler</i>	<i>Rien à signaler</i>

Tableau 4 : Résultats d'essais

8. Conclusion

8.1 Rappel des exigences

Telles que définies dans le NF DTU 33.1 P1-1, pour les façades, les performances d'étanchéité à l'eau doivent correspondre à au moins 25% de la pression de vent caractéristique (pression dynamique de pointe), calculée selon NF EN 1991-1-4 + NA + A2.

8.2 Interprétation des essais

Dans le cadre de l'étude, les pressions maximales atteintes sont les suivantes :

- **Maquettes N° 1, 2, 3, 4 et 6 : Rien à signaler**
 - Pression max atteinte lors de l'essai : 900 Pa
 - **3600 Pa en équivalent pression de vent**
- **Maquettes N° 5 : Pénétrations d'eau au palier de 600 Pa**
 - Pression max atteinte : 550 Pa
 - **2200 Pa en équivalent pression de vent**

8.3 Synthèse

Bien que les essais pratiqués dans le cadre de cette étude soient différents des essais réalisés sur les façades rideaux (essais selon NF EN 12155), le comparatif entre les 2 méthodologies (voir annexe A) permet de mettre en évidence une forte similitude entre les 2 protocoles et ainsi garantir une conformité aux exigences du NF DTU 33.1.

Par conséquent, au regard des exigences du NF DTU 33.1 pour les façades rideaux, il apparaît que les solutions testées permettent de répondre aux exigences d'étanchéité à l'eau pour l'ensemble du territoire métropolitain, dans une limite de hauteur de 28m.

ANNEXES

ANNEXE 1 : COMPARATIF DES PROTOCOLES D'ESSAIS DES NORMES NF EN 12155 ET NF EN 12865, PROCEDURE A

Textes de référence :

- *NF EN 12865 (Décembre 2012) : Performance hygrothermique des composants et parois de bâtiments – Détermination de la résistance à la pluie battante des systèmes de murs extérieurs sous pression d'air pulsatoire*
- *NF EN 12155 (Octobre 2000) : Façades rideaux – Détermination de l'étanchéité à l'eau – Essai de laboratoire sous pression statique*
- *NF EN 12154 (Décembre 2000) : Façades rideaux – Etanchéité à l'eau – Exigences de performance et classification*

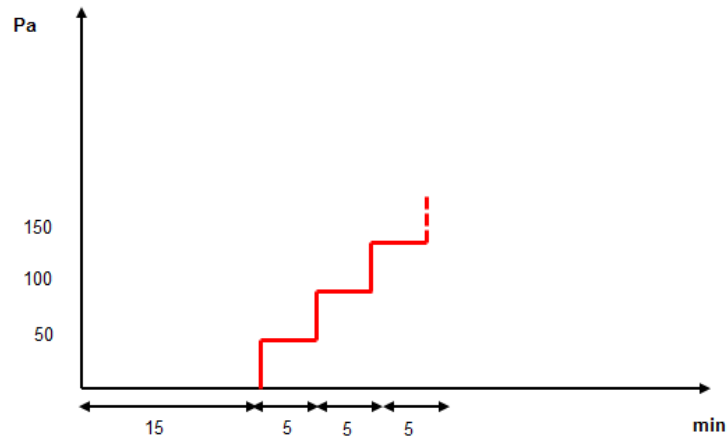
PROTOCOLE NF EN 12155

Le principe de l'essai est le suivant :

- Au démarrage, appliquer trois pulsations de pression positive égales à 500 Pa ou une pression supérieure de 10% à la pression d'essai maximale en prenant la valeur la plus élevée. Il convient d'atteindre la pression maximale de chaque pulsation en un minimum de 1s et de la maintenir pendant au moins 3 s.
- Faire fonctionner le système d'arrosage pour créer un film d'eau constant et continu sur toute la surface du corps d'épreuve avec un débit de 2 l/(m².min)
- Au bout de 15 min d'arrosage, appliquer la pression d'essai selon la séquence appropriée spécifiée dans le tableau 1 de la norme EN 12154 jusqu'à la pression d'essai maximale choisie

Tableau 1 — Paliers de pression

Classe	Paliers de pression en Pa et durée de l'essai en minutes Pa/t	Débit d'arrosage en l/min.m²
R4	0/15 ; 50/5 ; 100/5 ; 150/5	2
R5	0/15 ; 50/5 ; 100/5 ; 150/5 ; 200/5 ; 300/5	2
R6	0/15 ; 50/5 ; 100/5 ; 150/5 ; 200/5 ; 300/5 ; 450/5	2
R7	0/15 ; 50/5 ; 100/5 ; 150/5 ; 200/5 ; 300/5 ; 450/5 ; 600/5	2
RE xxx	0/15 ; 50/5 ; 100/5 ; 150/5 ; 200/5 ; 300/5 ; 450/5 ; 600/5 ; au-dessus de 600/5, par paliers de 150 Pa et sur une durée de 5 min.	2



- Pendant l'essai, on relève l'emplacement et le palier des éventuelles pénétrations d'eau observées

PROTOCOLE NF EN 12865, PROCEDURE A

Le principe de l'essai est le suivant :

- Un système d'arrosage crée un film d'eau continu sur toute la surface du corps d'épreuve, le débit d'eau pulvérisé se décompose en 2 parties :
 - *L'eau de ruissellement 1,2 l/(m.min), uniformément répartie sur le sommet du corps d'épreuve ;*
 - *La pluie battante, 1,5 l/(m.min), uniformément répartie sur la surface extérieure du corps d'épreuve.*

- En même temps que l'arrosage, des pressions d'air pulsatoires sont réalisées. Au départ 20 minutes sans pression d'air, puis 10 minutes avec des cycles de pressions d'air 0/150Pa, puis 0/300Pa..... jusqu'au palier maximum.

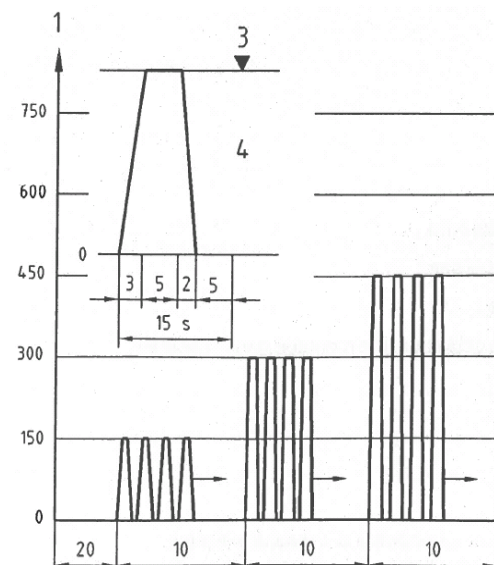


Tableau 1 — Procédures d'essai

Écart de pression Pa	Procédure A		Procédure B	
	Intervalle de temps min	Temps total en fin de palier min	Intervalle de temps min	Temps total en fin de palier min
0	20	20	60	60
0 à 150	10	30	60	120
0 à 300	10	40	60	180
0 à 450	10	50	60	240
0 à 600	10	60	60	300
$600 + i \cdot 150$ $i = 1,2,3, \dots n$	10	$60 + i \cdot 10$	60	$300 + i \cdot 60$

NOTE : Dans le cadre de l'étude, par rapport à la norme, pour avoir une approche plus fine, il a été réalisé des paliers de pressions supplémentaires jusqu'au palier demandé.

- *Les paliers de pression réalisés dans le cadre de l'étude sont : 0 Pa, 0/100 Pa, 0/150 Pa, 0/200 Pa, 0/250 Pa, 0/300 Pa, 0/350 Pa, 0/400 Pa, 0/450 Pa, 0/500 Pa, 0/550 Pa, 0/600 Pa, 0/750 Pa, 0/900 Pa.*
- Pendant l'essai, on relève l'emplacement et le palier des éventuelles pénétrations d'eau observées

COMPARATIF DES 2 PROTOCOLES

Malgré des différences de cycles de pression et de système d'arrosage, il apparait clairement que les 2 protocoles d'essais présentent de grandes similitudes.